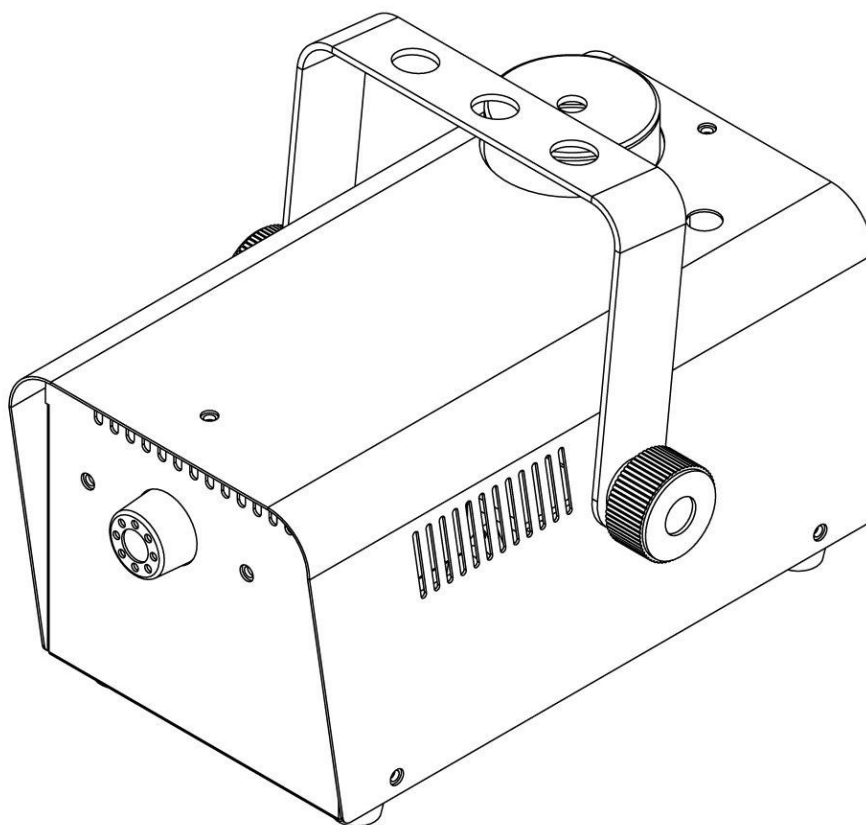


INVOLIGHT

Руководство по эксплуатации.



FOG 400

Генератор-дыма.



Декабрь 2021г.

Поздравляем вас с покупкой INVOLIGHT "FOG400"! Вы стали обладателем высококачественного и профессионального генератора дыма. Для обеспечения надежного функционирования "FOG400" в течение длительного времени, внимательно прочтите данное руководство, перед началом эксплуатации устройства. Если у вас есть какие-либо вопросы, пожалуйста, свяжитесь с вашим местным дилером.

Часть 1: Предупреждения.

1.1 общие сведения значений символов и предупреждений:

ОПАСНОСТЬ!

В сочетании с символом предупреждает и указывает на непосредственную опасную ситуацию, которая приводит к смерти или тяжелым травмам, если ее не предотвратить.

ПРЕДУПРЕЖДЕНИЕ!

В сочетании с символом указывает на потенциально опасную ситуацию, которая может привести к смерти или тяжелым травмам, если ее не предотвратить.

ОСТОРОЖНО!

В сочетании с символом указывает на потенциально опасную ситуацию, которая может привести к незначительным или легким травмам, если ее не предотвратить.

ПРИМЕЧАНИЕ!

В сочетании с символом указывает на потенциально опасную ситуацию, в отношении имущества и окружающей среды которая может привести к повреждениям, если ее не предотвратить.



Предупреждение об опасности.



Предупреждение о высоком напряжении.



Предупреждение о заземлении.



Общий знак предупреждений.



Перед тем как выдернуть сетевую вилку.

1.2 указания по технике безопасности:

ВНИМАНИЕ! Условия эксплуатации.



Это устройство предназначено для использования только в помещении. Во избежание повреждений не подвергайте устройство воздействию жидкости или влаги. Избегайте прямых солнечных лучей, сильных загрязнений и сильной вибрации. Никогда не эксплуатируйте генератор дыма без надлежащей специальной «дымо»-жидкости. Угол наклона прибора не должен превышать 20 градусов от горизонтальной поверхности. Чтобы защитить устройство от вибрации, пыли и влаги во время транспортировки и хранения, используйте оригинальную упаковку.

ОПАСНОСТЬ! Поражение электрическим током в результате неправильного питания.



Этот прибор и его конструкция соответствует классу защиты I и может использоваться только с розеткой с заземленным контактом. Используйте для подключения только поставляемый в комплекте с сетевой кабель питания. Проверьте изоляцию сетевого кабеля на предмет повреждений. Повреждение изоляции сетевого кабеля может привести к поражению электрическим током или пожара, что представляет опасность для жизни. Если у вас есть сомнения, обратитесь к квалифицированному электрику.

ОПАСНОСТЬ! Поражение электрическим током вследствие высокого напряжения внутри устройства.



Для работы устройства используется высокое напряжение. Не вносите никаких изменений в устройство и никогда не снимайте крышки. Внутри устройства нет компонентов, обслуживаемых пользователем. Несоблюдение может привести к поражению электрическим током, пожара, что представляет опасность для жизни.

ПРИМЕЧАНИЕ! Отключение от электросети.



Сетевая вилка является основным разделительным элементом с розеткой. Отсоедините кабель питания от розетки, чтобы отключить прибор полностью от электричества.

ВНИМАНИЕ! При заливке жидкости в бак генератора дыма, всегда выключайте питание прибора для предотвращения короткого замыкания.



При доливке жидкости в дымо-генератор также отключайте сетевой штекер.

ВНИМАНИЕ! Опасность пожара при наполнении в бак генератора дыма легковоспламеняющимися жидкостями.



Используйте только высококачественную специальную жидкость для генераторов дыма, рекомендованную производителем. Невыполнение этого требования может привести к серьезной травме или повреждению имущества от ожога.

ОПАСНОСТЬ! Риск ожога!



Жидкость, используемая в генераторе дыма в процессе генерации, нагревается. Иногда, из выходного отверстия генератора дыма могут быть выпущены горячие капли жидкости. Расстояние выходного отверстия генерируемого дыма от лиц и предметов должно быть не менее 50см. Никогда не прикасайтесь к выходному отверстию генератора дыма во время работы, или пока прибор не остынет полностью после использования. Не выполнение этого правила может привести к ожогам.

ВНИМАНИЕ! Защищать от сырости и влаги!



При транспортировке генератора убедитесь, что в баке отсутствует «дымо»-жидкость и нет любой другой влаги. Будьте осторожны не позволяйте устройству промокнуть, не используйте его рядом с водой, в сырых или влажных условиях. Если «дымо»-жидкость или другая влага попали внутрь блока и, если есть подозрение на утечку в блоке, генератор не должен быть введен в эксплуатацию. При несоблюдении этого существует опасность поражения электрическим током, пожара, что представляет опасность для жизни.

1.3 Использование по назначению:

Настоящий информационный лист содержит важную информацию о безопасной эксплуатации устройства. Убедитесь, что эта информация доступна для всех лиц, использующих это устройство.

Генератор дыма предназначен для профессионального использования в области световых шоу исключительно в закрытых хорошо проветриваемых помещениях. Прибор должен использоваться только персоналом, имеющим достаточные физические, сенсорные и умственные способности, а также соответствующие знания и опыт. Другие лица могут использовать прибор только под руководством компетентного лица или после его инструктирования. Любое другое использование, а также использование других условий эксплуатации считаются не правильным и могут привести к травмам, ожогам или повреждению имущества. Мы не несем ответственности за ущерб, причиненный в результате неправильного использования устройства

Помните, что невыполнение требований, указанных в руководстве по эксплуатации устройства вы ставите под угрозу свою собственную жизнь и безопасность третьих лиц.

Этот прибор рекомендован только для подключения к AC220-230В, 50Гц переменного тока. Убедитесь, что всегда есть достаточное количество дымо-жидкости в баке. Работа генератора дыма без специальной дымо-жидкости в резервуаре генератора приведет к повреждению насоса и перегреву нагревательного элемента.

Генератор дыма INVOLIGHT "FOG400" может работать только с специальными разработанными для них дымо-жидкостями, которые указаны в разделе:

" Жидкости и конфетти для генераторов спецэффектов " на сайте <http://invask.ru/>.

ВНИМАНИЕ! Лица, имеющие проблемы со здоровьем, как-то респираторные заболевания, астма, аллергические реакции на компоненты жидкости или на её производные (к примеру, на глицерин) должны ограничить своё присутствие.

Часть 2. Установка:

Распакуйте устройство, и перед использованием, тщательно проверьте его на предмет повреждений. Разместите устройство на ровную, сухую поверхность. **INVOLIGHT "FOG400"** имеет крепеж для подвеса и может быть установлен на пол или подвешен. Заполните бак дымо-генератора жидкостью INVOLIGHT или другими высококачественными на водной основе жидкостями. Все другие типы жидкостей могут привести к повреждению устройства. После заполнения закройте бак крышкой. Подключите прибор к соответствующему источнику питания. Подождите около 3-5 минут для достижения рабочей температуры. Чтобы выпустить дым, необходимо нажать соответствующую кнопку на пульте дистанционного управления.

Генератор дыма не должен эксплуатироваться без присмотра!

Если жидкость попадают внутрь устройства, немедленно отключите вилку из розетки и обратитесь к специалисту.

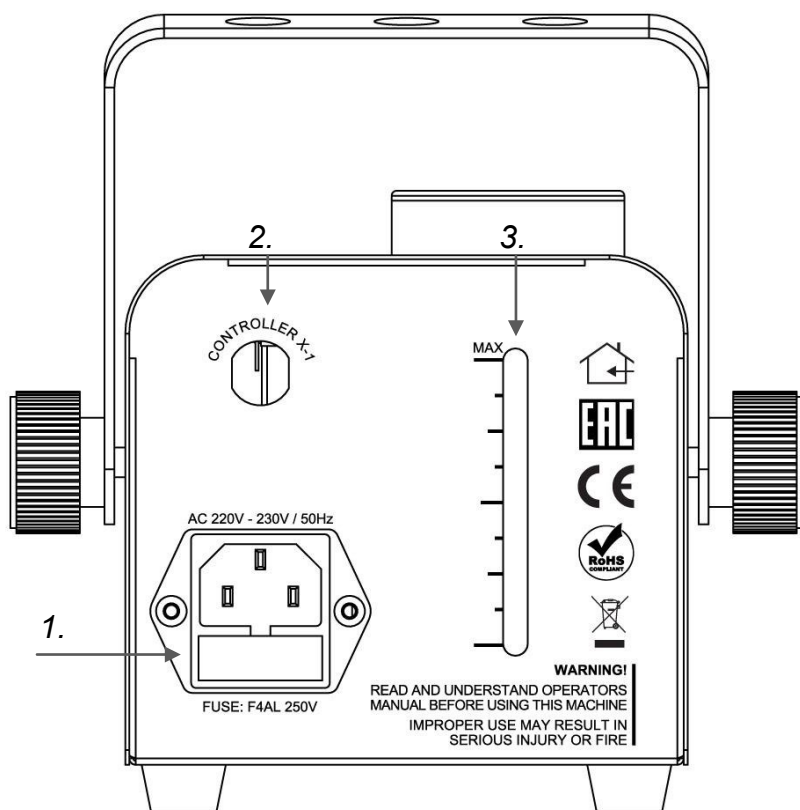
ВАЖНО! При потолочном монтаже требуется высокий уровень опыта. Необходимы знания для расчета допустимой нагрузки, используемого материала, для монтажа конкретно данного прибора. Постарайтесь ни при каких обстоятельствах, не выполнять установку, если не имеете соответствующую квалификацию. Поручите такую работу профессиональным монтажникам. В результате неправильной установки это может привести к травмам и/или повреждению имущества.

При установке должны соблюдаться положения BGV C1 (ранее VBG 70) и DIN 15560!

Установка должна осуществляться только квалифицированным персоналом!

Часть 3. Функции и операции:

3.1 Корпус. Задняя часть:



1. **POWER IN:** входной разъем питания IEC переменного тока с предохранителем F12AL250V.
2. **CONTROLLER X-1:** Этот вход используется для подключения кабеля дистанционного управления
3. **Индикатор уровня жидкости:** с помощью индикатора вы можете следить за уровнем жидкости в баке.

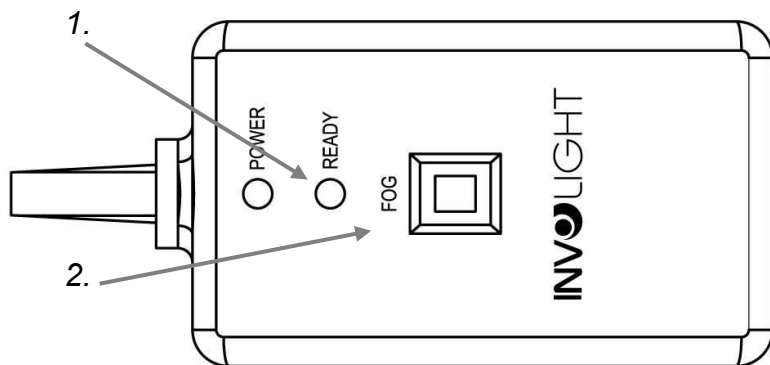
Важно: Не допускайте полного опустошения резервуара генератора дыма, т.к. это может привести к поломке нагревательного элемента, что не является гарантийным случаем.

Назначение соединительных проводов питания осуществляется следующим образом:

Линия	Контакт	Обозначения
коричневый	фаза	L
синий	нейтральный	N
Желто-зеленый	земля	

Заземленный провод должен быть обязательно подключен!

3.2 Кабель-пульт дистанционного управления (X-1):



Устройством можно управлять с помощью кабеля дистанционного управления. Подключите кабель дистанционного управления в 3-контактный разъем "X-1" на задней панели устройства. (См. раздел 3.1 Корпус. Задняя часть).

1. **Led индикатор.** При загорании индикатора зеленым цветом означает что генератор дыма достаточно нагрелся и готов к использованию.
2. **Кнопка «пуск» (FOG).** Нажмите кнопку «FOG». Дымо-генератор будет генерировать дым до тех пор, пока вы не отпустите кнопку «FOG»

Часть 4. Устранение неполадок:

Причина: слишком мало генерируется дыма, насос шумит, или вообще не происходит выброс дыма из выходного отверстия генератора:

1. Немедленно отсоедините устройство от источника питания.
2. Не нажимайте кнопку активации на пульте дистанционного управления, так как это может привести к повреждению устройства.
3. Проверьте уровень жидкости, внешний предохранитель, сетевое подключение и убедитесь, что розетка исправна.

Если устройство все равно не работает, обратитесь к квалифицированному специалисту или в сервисный центр.

Часть 5. Обслуживание:

Регулярно проверяйте техническую безопасность прибора на предмет каких-либо повреждений. Сильные отложения пыли, остатков жидкости и грязи на корпусе генератора как снаружи, так и внутри, снижают производительность и могут привести к выходу из строя устройства вследствие перегрева. Если генератор не эксплуатируется, рекомендуется запускать его, по крайней мере, каждые 1-3 месяцев. Устройство не предназначено для непрерывной эксплуатации. Перерывы в работе увеличивают срок службы прибора.

Повреждения, вызванные отсутствием чистки устройства, не являются гарантийным случаем.

Забитый котел не является гарантийным случаем, и не подлежат гарантийному обслуживанию или ремонту!

Чистка:

Отключите устройство от электросети и дайте ему полностью остыть перед чисткой.

Для наружной очистки используйте только сухую мягкую ткань.

Чистка вентиляционного отверстия производится при помощи мягкой щетки, ватного тампона, пылесоса или сжатого воздуха.

Генераторы подвержены засорению из-за дымо-жидкости и высокой температуры испарения.

Необходимо после каждой эксплуатации осуществлять очистку дистиллированной водой, а каждые 2 месяца постоянной эксплуатации, прогонять смесью, состоящей из 90% дистиллированной воды и 10% 9% -го раствора уксуса. Чтобы удалить остатки уксуса прогоните еще раз только дистиллированной водой

Метод прочистки:

1. Отключите устройство от электросети и дайте ему полностью остыть.
2. Полностью осушите бак.
3. Поместите устройство в хорошо вентилируемом месте.
4. Заполните бак с указанной выше чистящей жидкостью (не более 250гр).
5. Подключите устройство к источнику питания.
6. Подождите, пока требуемая рабочая температура не будет достигнута.
7. Эксплуатируйте устройство в хорошо проветриваемом помещении с чистящей жидкости, пока бак не опустеет.
8. Завершение очистки. Выключите устройство и подождите, пока он полностью не остынет, затем заправьте бак дымо-жидкостью.

Замена предохранителя:

ВАЖНО: При замене предохранителя необходимо менять его на предохранитель того же типа и номинала. Если предохранитель перегорает неоднократно, пожалуйста, обратитесь в сервисный центр.

1. Отключите вилку от розетки и отсоедините разъем шнура питания от устройства.
2. Откройте держатель предохранителя на задней панели с помощью подходящей отвертки.
3. Извлеките неисправный предохранитель из держателя предохранителя.
4. Вставьте новый предохранитель в держатель предохранителя.
5. Вставьте держатель предохранителя на место.

Техническое обслуживание устройства должно осуществляться только квалифицированным персоналом!

Часть 6. Технические характеристики:

Модель:	FOG400.
Тип:	Генератор дыма.
Рабочее напряжение:	АС220-230V, 50Hz.
Потребляемая мощность:	400Вт.
Источник питания:	Входной разъем питания IEC с держателем предохранителя.
Ёмкость бака:	0.25 Литра.
Время нагрева:	Приблизительно 3 минуты. (в зависимости от температуры окружающей среды) .
Выброс дыма:	85 кубометров/мин.
Пульт ДУ в комплекте:	Кабель дистанционного управления «X-1»
Материал корпуса:	Металлический.
Цвет корпуса:	Черный.
Размеры:	242x117x135мм.
Вес:	1,65 кг.

Часть 7. Условия гарантии:

Гарантийное обслуживание продукции «Involight» выполняет компания «ИНВАСК». Гарантия действительна при условии соблюдения правил эксплуатации изделия.

ГАРАНТИЙНОМУ РЕМОНТУ НЕ ПОДЛЕЖАТ:

- забитые котлы в генераторах спецэффектов
- приборы, имеющие любые механические повреждения (как внешние, так и внутренние);
- приборы, имеющие наличие следов вскрытия и самостоятельного ремонта;
- приборы с любыми изменениями в схемотехнике;
- приборы, имеющие признаки неправильной эксплуатации (ошибки в монтаже соединений, аварийного воздействия электропитания, эксплуатация с отклонениями от режимов, указанных в эксплуатационной документации, злонамеренной поломки, попадание внутрь прибора воды и посторонних предметов);
- приборы, имеющие отложения пыли, грязи, сажи (например, от близко работающих дым машин);
- приборы, имеющие повреждения, вызванные воздействием высоких (низких) температур или огня на нетермостойкие части приборов;
- приборы без оригинальной упаковки и в неполной комплектации;
- приборы с истекшим сроком гарантии.

ОТПРАВКА В РЕМОНТ:

1. При отправке в ремонт убедитесь, что устройство хорошо упаковано в оригинальную коробку и она защищает устройство от любых других дополнительных поломок.
2. Пожалуйста, предоставьте копию чека или другой документ, подтверждающий покупку, а также обратный адрес, номер контактного телефона и/или почтовый электронный адрес.
3. Кратко опишите выявленные Вами неисправности.
4. Оплатите расходы по доставке (в т. ч. обратной) и страхованию.

Гарантийное обслуживание предоставляется только первому легальному покупателю, и не передается третьим лицам.

Мы не несем ответственности за ошибки работы в результате неправильной эксплуатации. Если Вы сомневаетесь, проконсультируйтесь с вашим дилером INVOLIGHT!

Часть 8. Применяемые дымо-жидкости:

Название серии:	Краткое описание:
FL-E	INVOLIGHT жидкость для дыма, низкой плотности (Экономичный)
FL-R-DJ	INVOLIGHT жидкость для дыма, стандартная плотность
FL-S	INVOLIGHT жидкость для дыма средней плотности (устойчивый)
FL-HD	INVOLIGHT жидкость для дыма, сильной плотности (высокой плотности)

Часть 10: Гарантия.

Ознакомьтесь подробно с действующими гарантийными условиями у своего дилера. Ремонт оборудования INVOLIGHT разрешается проводить только авторизованным дилерам, назначенным компанией INVOLIGHT. Гарантия аннулируется, если неавторизованный сервис, технический персонал или частное лицо попытается вскрыть корпус или отремонтировать устройство. В случае необходимости ремонта или замены, пожалуйста, уточните точную процедуру обратной доставки с продавцом. При необходимости ознакомьтесь с условиями и положениями продавца, чтобы получить информацию о выполнении гарантийных Обязательств. Гарантийные обязательства учитываются только в том случае, если они уже имеют Дефект при поставке устройства. Гарантия не распространяется на повреждения устройства (например, падение или Перенапряжение). Гарантия также не распространяется на механические Неисправности, такие как сломанные выключатели или детали корпуса. Для получения всех сервисных и ремонтных услуг обратитесь к дилеру, у которого было приобретено устройство.

Данное руководство составлено по состоянию на 12/2021. Возможны технические и оптические Изменения в рамках усовершенствования продукции, в том числе без предварительного уведомления.

Ответственность за опечатки, и в результате последующую неправильную работу не возлагается

В случае сомнений проконсультируйтесь с вашим дилером INVOLIGHT.



ООО «ИНВАСК»

Адрес: 143406, Московская область, Красногорск, ул. Ленина, дом 3 Б

Тел. (495) 565-0161 (многоканальный)

Факс (495) 565-0161, доб. 105 <http://www.invask.ru>

e-mail: invask@invask.ru **Сервис-центр**

«ИНВАСК»

Адрес: 143400, Московская область, Красногорск, Коммунальный квартал, дом. 20 Тел.

(495) 563-8420, (495) 564-5228 e-mail: service@invask.ru

