

POWERED SUBWOOFER

DXS18 DXS15 mkII DXS12 mkII

Руководство пользователя

- В данном руководстве в качестве примера для описаний используется в основном модель DXS18.
- Перед использованием инструмента внимательно прочитайте МЕРЫ БЕЗОПАСНОСТИ на обратной стороне этого руководства.
- Иллюстрации приведены в данном руководстве только в качестве примеров.

Введение

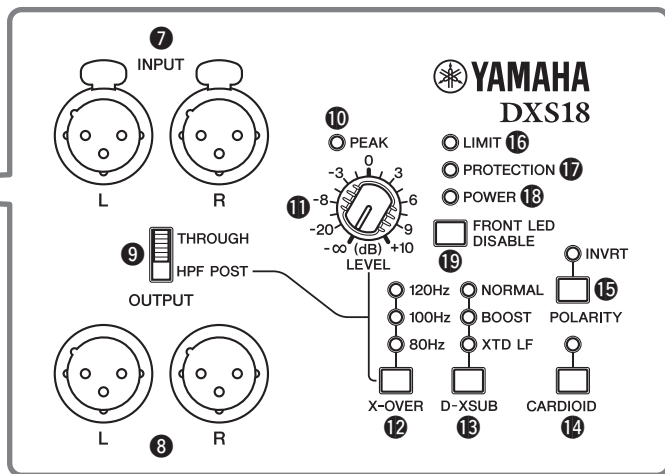
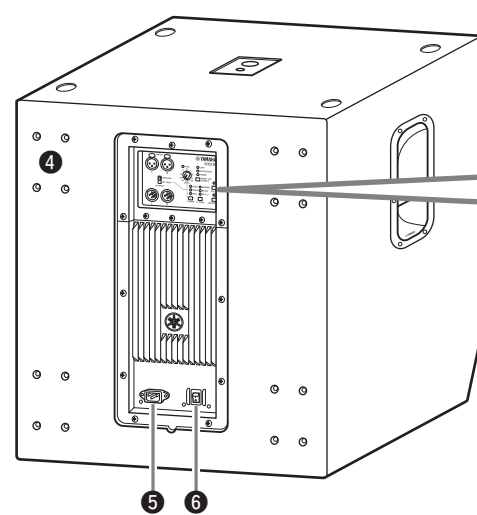
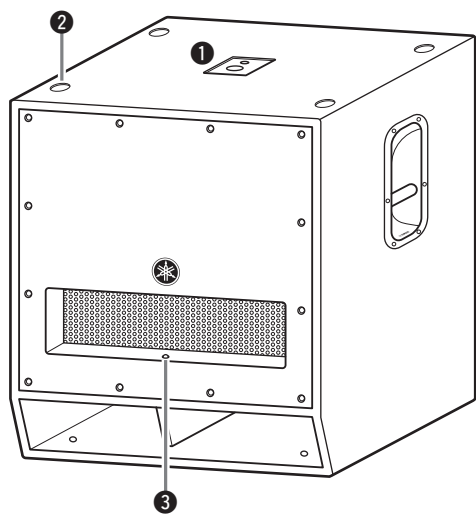
Благодарим вас за приобретение сабвуфера DXS со встроенным усилителем. DXS — сабвуфер со встроенным усилителем, который используется для усиления звука на временных площадках. В руководстве пользователя описано, как устанавливать и использовать сабвуфер на временных площадках с живым звуком и со сценическим звуковым оборудованием для усиления низких частот. Чтобы в полной мере воспользоваться множеством функций этого продукта, внимательно прочтите данное руководство перед использованием устройства. Кроме того, сохраните данное руководство после его прочтения.

Принадлежности, входящие в комплект поставки

- Кабель питания
- Руководство пользователя (данная листовка)
- Технические характеристики (только на английском языке)

Дополнительные принадлежности

- Крышка динамика: SPCVR-18S01 (для DXS18), SPCVR-DXS152 (для DXS15mkII), SPCVR-DXS122 (для DXS12mkII)
- Колесики: SPW-1; 4 шт.

Элементы управления и функции

1 Штекерные разъемы

Совместимы с доступными в продаже опорами диаметром 35 мм и винтами M20. Подробнее об установке опор динамика см. в разделе «Установка опор динамика».

2 Пазы для ножек

При установке нескольких модулей DXS друг на друга выровняйте резиновые ножки верхнего устройства DXS с пазами на нижнем устройстве.



ВНИМАНИЕ
Не устанавливайте больше двух устройств DXS друг на друга.

3 Передний индикатор

Горит при включении питания. Загорается ярче, когда срабатывает ограничитель на выходе. Используйте переключатель FRONT LED DISABLE (16), чтобы отключить светодиодный индикатор.

4 Отверстия для колес

Сюда можно установить дополнительные колесики SPW-1. Сведения об установке колес и мерах безопасности см. в соответствующем руководстве пользователя колес.

5 Разъем AC IN (с механизмом блокировки V-Lock)

Подсоедините прилагаемый кабель питания. Кабель питания оснащен запирающим механизмом с защелкой. Сначала подсоедините кабель питания к устройству DXS, затем вставьте вилку кабеля питания в розетку. Для отсоединения кабеля нажмите защелку и вытащите кабель.



ВНИМАНИЕ
Перед подключением и отключением кабеля питания необходимо отключить питание.

6 Выключатель питания

Позволяет включать (I) и выключать (O) модуль. Если вы используете несколько устройств, включите питание каждого из них по очереди. Если включить питание нескольких устройств одновременно, может возникнуть временный спад напряжения, что может привести к нарушению работы устройств. Кроме того, быстрое последовательное включение и выключение модуля может привести к его повреждению. Повторное включение устройства рекомендуется выполнять не раньше чем через 5 секунд после его отключения.



ВНИМАНИЕ
Даже если выключатель питания находится в выключенном состоянии, инструмент продолжает потреблять энергию в малом объеме. Если динамик не используется в течение длительного времени, убедитесь, что кабель питания отключен от розетки.

7 Гнезда INPUT

Это сбалансированные входные гнезда XLR (линейного уровня), и устройство выдает смешанные сигналы слева и справа.

8 Разъемы OUTPUT

Это сбалансированные выходные разъемы XLR для подключения полнодиапазонных динамиков или дополнительных устройств DXS. Выходной сигнал можно менять с помощью переключателя THROUGH/HPF POST (9). Сигналы L/R с выходов разъемов OUTPUT соответствуют входам L/R для разъемов INPUT. Смешанный сигнал L/R не выводится.

9 Переключатель THROUGH/HPF POST

Переключает выходные сигналы с разъемов OUTPUT (8).



ВНИМАНИЕ
Уменьшите уровень входного сигнала при переключении источника.

• **THROUGH:** передача незатронутых сигналов с разъемов INPUT (7). Выберите эту настройку при использовании фильтра верхних частот подключенного динамика или при подключении доп. устройств DXS.

• **HPF POST:** вывод сигнала с разъемов INPUT (7) после фильтра высоких частот. Частота среза фильтра высоких частот — это частота, заданная переключателем X-OVER (12). Так как уровень выходного сигнала с разъемов OUTPUT связан с регулятором LEVEL (10), уровни этого устройства и полнодиапазонного динамика меняются одновременно.

10 Индикатор PEAK

Загорается красным цветом, когда уровень входного сигнала становится на 3 дБ ниже ограничения. Если индикатор часто загорается, отрегулируйте громкость входного источника или уменьшите уровень регулятора LEVEL (10), чтобы индикатор кратковременно мигал при максимальных входных уровнях.

11 Регулятор LEVEL

Регулировка уровня выходного сигнала.

12 Переключатель X-OVER

Указывает разделительную частоту: 80, 100 или 120 Гц. Выходной сигнал устройства проходит через фильтр низких частот для удаления выбранной частоты или более высоких частот. Если выбрать для переключателя THROUGH/HPF POST (9) положение [HPF POST], выходные сигналы с разъемов OUTPUT передаются через фильтр высоких частот, чтобы удалить все частоты от выбранной и ниже, при этом разделительная частота связана с разделительной частотой подключенного динамика.

13 Переключатель D-XSUB

Определяет характеристики низкого частотного диапазона.

- **NORMAL:** общая настройка, соответствующая различным приложениям.
- **BOOST:** усиливает частотный диапазон, улучшая звук и делая его более мощным.
- **XTD LF (eXtended LF):** расширяет нижние границы диапазона низких частот.

14 Переключатель CARDIOID

При подключении нескольких устройств DXS можно использовать кардиоидный режим. Подробнее о кардиоидном режиме и использовании переключателя см. в разделе «Настройка кардиоидного режима» на обратной стороне.

15 Переключатель POLARITY

Переключает полярность устройства (нормальная или обратная). Если полярность обратная, загорается индикатор INVRT. В большинстве случаев следует выбрать нормальную полярность. Однако в зависимости от типа и местоположения всей акустической системы можно улучшить качество звучания низких частот, выбрав обратную полярность. Выберите то положение переключателя, при котором низкие частоты звучат лучше.

16 Индикатор LIMIT

Загорается, когда срабатывает ограничитель на выходе. Выходной ограничитель срабатывает для защиты динамика и усилителя, обеспечивая ослабление выходного сигнала для усилителя. Если индикатор часто загорается, отрегулируйте громкость входного источника или уменьшите уровень регулятора LEVEL (10), чтобы индикатор кратковременно мигал при максимальных входных уровнях.

17 Индикатор PROTECTION

Загорается, когда срабатывает система защиты. Система защиты срабатывает и отключает динамик в следующих ситуациях.

- В случае перегрева усилителя.
- В случае обнаружения перегрузки по току.
- Непосредственно после включения питания. (Система защиты включается, чтобы погасить помехи, при этом индикатор загорается примерно на две секунды. Индикатор гаснет после нормальной подачи питания.)

18 Индикатор POWER

Горит при включенном питании.

19 Выключатель FRONT LED DISABLE

Включает или отключает передний индикатор модуля (FRONT LED). Индикатор горит, когда данный выключатель установлен в выключенное положение. Переведите выключатель во включенное положение, чтобы отключить индикатор.

Характеристики
• Мощный звук, высокое звуковое давление и отличное воспроизведение низких частот

Использование полосового корпуса для создания высокого звукового давления. DXS оснащен высокоомным входом, низкочастотным динамиком с малым уровнем искажения, усилителем мощности 1020 Вт для превосходного воспроизведения низких частот и создания высокого звукового давления.

• Гибкие возможности

- **D-XSUB:** D-XSUB — это технология цифровой обработки сигналов, предоставляющая пользователям дополнительные динамический контроль над частотным диапазоном для различных сфер применения или музыкальных стилей.
- **X-OVER с возможностью выбора (80/100/120 Гц):** выбор частоты среза и настроек фильтра низких и верхних частот позволяет гибко адаптироваться к различным условиям.
- **Кардиоидный режим:** в этом режиме пользователь получает дополнительный контроль над низкими частотами массивов из двух и более НЧ-динамиков DXS, уменьшая уровень звукового давления низких частот по направлению к сцене и увеличивая уровни низких частот, направленные на слушателей.

• Надежность

Высокоэффективная система DSP защищает динамик и усилитель. Устройство DXS можно спокойно использовать даже в суровых условиях эксплуатации.

• Долговечность

Прочный корпус DXS из многослойной фанеры покрыт невероятно долговечным полиуретановым покрытием, которое обеспечивает дополнительную защиту от внешних факторов воздействия.

• Быстрая и простая настройка

Двойные штекерные разъемы M20 и Ø 35 мм расширяют возможности установки, а дополнительные ролики обеспечивают удобную транспортировку.

Базовая настройка

Подключите выходной сигнал источника, например микшера, к разъему INPUT на DXS и подключите выходной сигнал из разъема OUTPUT на DXS к входному разъему полнодиапазонного динамика.

• Переключатель X-OVER (12)

Рекомендуется согласовать разделительную частоту (частоту среза фильтра низких частот) DXS и частоту среза фильтра высоких частот полнодиапазонного динамика. При одинаковом частотном диапазоне DXS и полнодиапазонного динамика могут возникнуть помехи, что ухудшит частотные характеристики.

• Переключатель THROUGH/HPF POST (9)

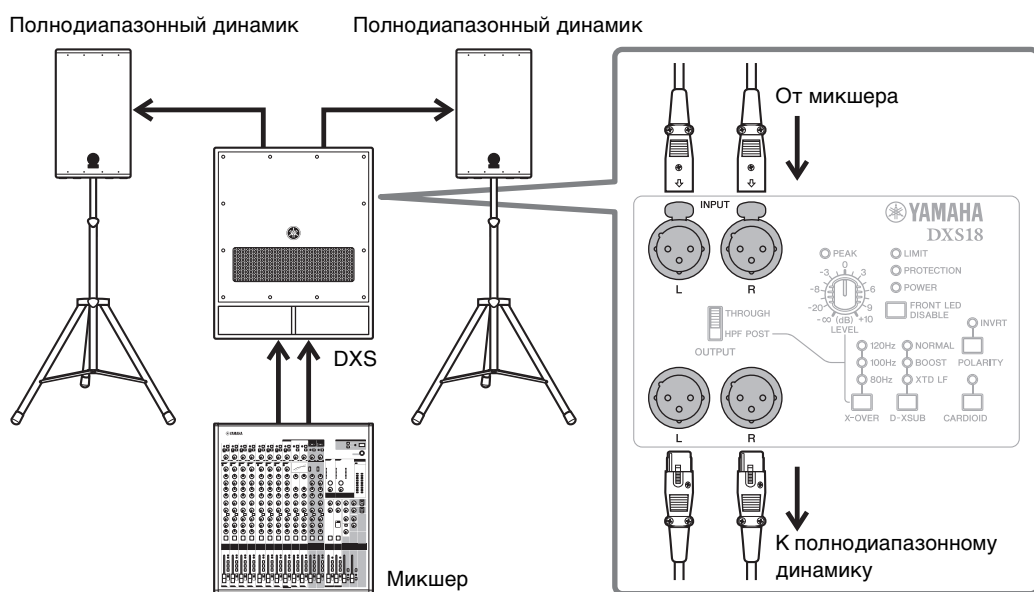
Если полнодиапазонный динамик оснащен фильтром высоких частот, выберите настройку [THROUGH]. Настройка [THROUGH] позволяет независимо настраивать уровень и уменьшать задержку сигнала. Если полнодиапазонный динамик не оснащен фильтром высоких частот или для фильтра высоких частот этого динамика невозможно задать такую же частоту среза, что и для фильтра низких частот DXS, выберите настройку [HPF POST], чтобы использовать фильтр высоких частот в DXS.

• Примеры комбинации и настроек

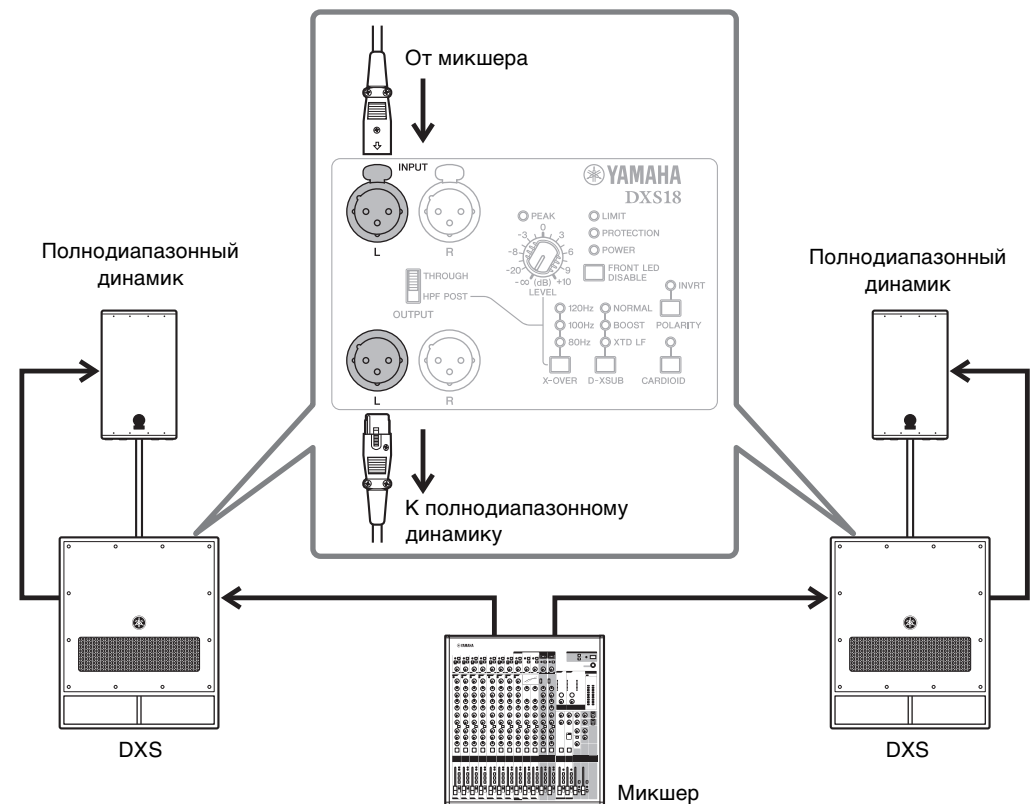
	Использование фильтра высоких частот в подключенном полнодиапазонном динамике	Использование фильтра высоких частот DXS
Полнодиапазонный динамик		
От микшера		



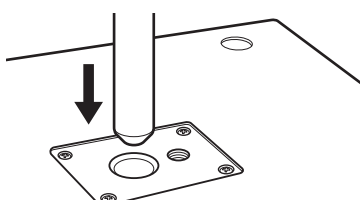
ВНИМАНИЕ
Если несколько активных динамиков подключены последовательно, включайте каждое устройство по очереди, начиная с ближайшего к источнику звука, и отключайте их, начиная с самого дальнего от источника звука.

Комбинация монофонического DXS и полнодиапазонных стереодинамиков

Комбинация стереомодулей DXS и полнодиапазонных стереодинамиков
ПРИМЕЧАНИЕ

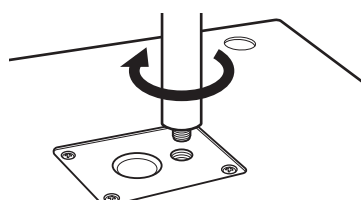
Разъемы L и R взаимозаменяемы, они ничем не отличаются друг от друга.


Установка опоры динамика

Штекерные разъемы используются для крепления полнодиапазонного динамика сверху на устройство DXS. Штекерный разъем совместим с доступными в продаже опорами диаметром 35 мм и винтами M20. При использовании штекерного разъема убедитесь, что выполняются следующие условия.



Ø 35



Винт M20

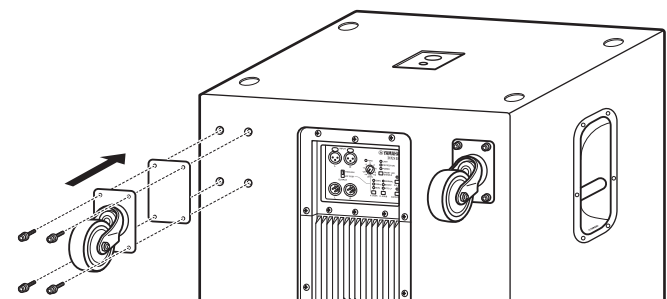
Сабвуфер	Динамик, монтируемый сверху	Длина опоры
DXS18	Масса — до 28,0 кг, высота — до 76 см (DSR115)	До 120 см
DXS15mkII	Масса — до 19,3 кг, высота — до 61 см (DXR12)	До 100 см
DXS12mkII	Масса — до 14,6 кг, высота — до 51 см (DXR10)	До 82 см
	Масса — до 13,5 кг, высота — до 46 см (DXR8)	До 90 см

Установка колес

Установка опциональных колес SPW-1 в задней части DXS упрощает транспортировку модуля. Для установки колес используйте винты, прикрученные к устройству DXS. Не используйте динамик после извлечения винтов. Это может вызвать попадание воздуха в корпус, что приведет к ухудшению характеристик модуля.



ВНИМАНИЕ
• Сведения об установке колес и мерах безопасности см. в соответствующем руководстве пользователя колес.
• Устанавливайте только колеса SPW-1.


Устранение неполадок

Признак	Возможные причины	Возможное решение
Питание не включается.	Кабель питания подключен неправильно.	Правильно подключите кабель питания.
Внезапно отключилось питание.	Сработала система защиты, которая отключила питание.	Выключите питание, подождите, пока усилитель остынет, а затем снова его включите.
Нет звука.	Неправильно подключен кабель.	Правильно подключите кабель к гнезду INPUT.
Звук внезапно прерывается.	Включен защитный контур, выходной сигнал приглушен.	Подождите, пока усилитель остынет. Если настройки устройства автоматически не восстанавливаются, выключите питание, а затем снова его включите.
Завывания (обратная связь).	Микрофон направлен в сторону динамика.	Динамик должен быть направлен от того места, где используется микрофон.
Звук от каждого динамика отличается (при использовании нескольких динамиков).	Настройки для каждого динамика отличаются.	Установите переключатели на каждом динамике в одинаковое положение.
Звук искажен.	Слишком высокая громкость входного сигнала.	Уменьшите громкость входного устройства, чтобы индикатор PEAK загорался лишь изредка.
	Слишком высокая выходная громкость.	Уменьшите уровень выходного сигнала с помощью регулятора LEVEL, чтобы индикатор LIMIT загорался лишь изредка.

* Если какая-либо конкретная неполадка сохраняется, обратитесь к местному торговому представителю Yamaha.

Общие технические характеристики

Общие технические характеристики	DXS18	DXS15mkII	DXS12mkII
Тип системы	Сабвуфер со встроенным усилителем полосового типа		
Частотный диапазон (–10 дБ)	32–120 Гц	40–150 Гц	42–150 Гц
Измеренное макс. звуковое давление розового шума на расстоянии 1 м	136 дБ	135 дБ	134 дБ
Усилитель мощности	Номинальная мощность	1020 Вт	
	Непрерывная	800 Вт	
	Потребляемая мощность (1/8 выходной мощности)	100 Вт	
Компоненты	НЧ	18-дюймовый конусный динамик, 4-дюймовая звуковая катушка	15-дюймовый конусный динамик, 2,5-дюймовая звуковая катушка
		12-дюймовый конусный динамик, 2,5-дюймовая звуковая катушка	
Габаритные размеры (Ш x В x Г с учетом резиновых ножек)	563 × 683 × 721 мм	480 × 611 × 614 мм	400 × 567 × 570 мм
Масса	49,7 кг	36,0 кг	30,0 кг
Ручки	Боковые стальные (2 шт.)		
Штекерные разъемы (на верхней стороне)	Ø 35 мм (глубина: 80 мм), M20 (глубина резьбы: 25 мм)		
	Входные	XLR3-31 × 2 шт.	
Разъемы	Выходные	XLR3-32 × 2 шт. (THROUGH или HPF POST)	
	Питание	IEC AC inlet × 1 шт. (Механизм блокировки V-Lock)	
Входная чувствительность (уровень: центр)	+10 дБ отн. ур.		
Максимальный уровень входного сигнала	+24 дБ отн. ур.		

* В содержании данного руководства приведены последние на момент публикации технические характеристики. Для получения последней версии руководства посетите веб-сайт корпорации Yamaha и загрузите файл с руководством

Настройка кардиоидного режима

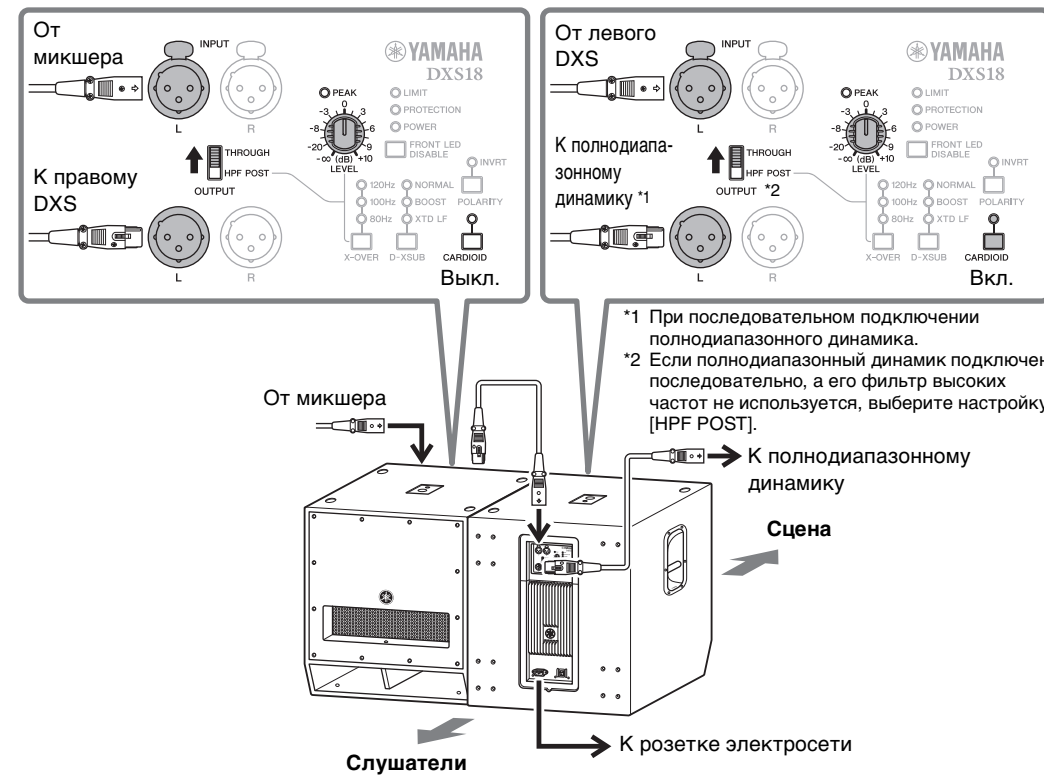
Поскольку направленность в низком частотном диапазоне слабая, выходной сигнал сабвуфера рассеивается не только по направлению к слушателям, но и к сцене практически с одним уровнем звукового давления. В кардиоидном режиме низкие частоты по направлению к слушателям суммируются, а по направлению к сцене — гасятся. Таким образом громкость низких частот на сцене снижается, что предотвращает завывание и повышает мощность низких частот, слышимых аудиторией.

ПРИМЕЧАНИЕ

- Используйте ту же модель и входные сигналы, что и для DXS. Также можно применять устройства, подключенные последовательно, выбрав для разъема OUTPUT настройку [THROUGH].
- Для получения оптимальных характеристик в кардиоидном режиме разместите устройства на расстоянии более 1,2 м от стен.

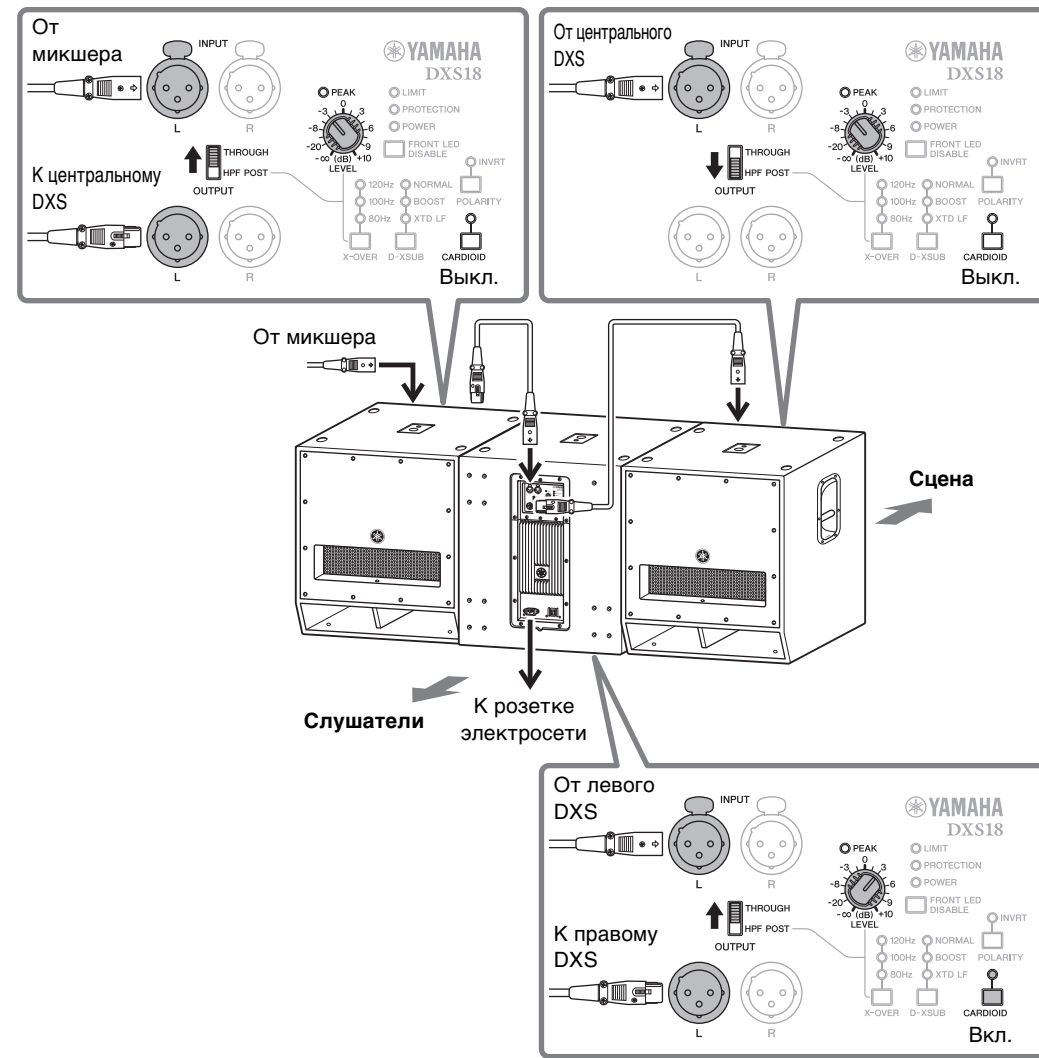
Два устройства, расположенные бок о бок

Разместите два устройства DXS так, чтобы они были направлены в противоположные стороны. Переведите переключатель CARDIOID устройства DXS, направленного на слушателей, в выключенное положение, а устройства DXS, направленного на сцену, — во включенное положение. Убедитесь, что все другие параметры (LEVEL, POLARITY, X-OVER) устройств настроены одинаково.



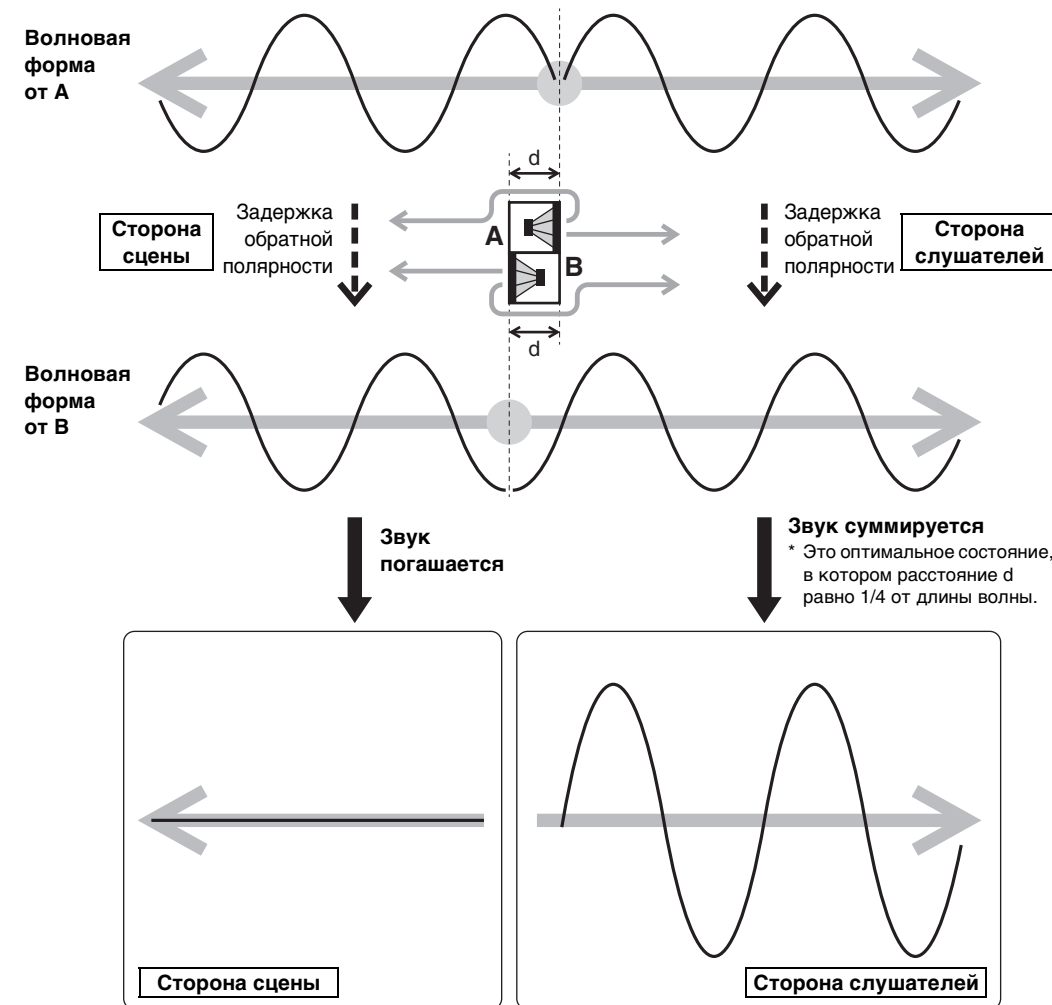
Три устройства, расположенные бок о бок

Переведите во включенное положение переключатель CARDIOID только устройства DXS, направленного на сцену. Выберите одинаковые уровни для двух устройств DXS, направленных на слушателей. Задайте для устройства DXS, направленного на сцену, уровень приблизительно на 6 дБ больше, чем у устройств DXS, направленных на слушателей.



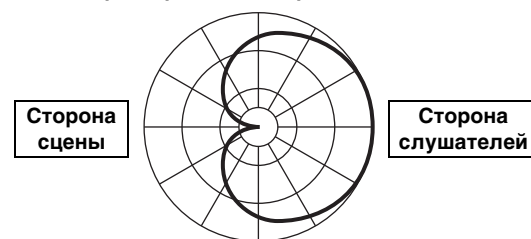
Сведения о кардиоидном режиме

Расстояние между динамиком (А), направленным на слушателей, и другим динамиком (В), направленным на сцену, определяется как **d**. Задержка **A** звука из динамика **B** равна расстоянию **d**.



Звук каждого динамика гасится на стороне сцены и суммируется на стороне слушателей. Характеристики направленности этой комбинации показаны на рисунке справа. Так как форма похожа на сердце, такой режим называют кардиоидным.

Характеристики направленности



ПРАВИЛА ТЕХНИКИ БЕЗОПАСНОСТИ

ВНИМАТЕЛЬНО ПРОЧИТАЙТЕ, ПРЕЖДЕ ЧЕМ ПРИСТУПАТЬ К ЭКСПЛУАТАЦИИ

Сохраните это руководство, чтобы можно было обращаться к нему в дальнейшем.

ПРЕДУПРЕЖДЕНИЕ

Во избежание получения серьезных травм вплоть до наступления смерти от удара электрическим током, а также во избежание короткого замыкания, повреждения оборудования, пожара и других инцидентов, всегда соблюдайте основные правила безопасности, перечисленные далее. Они включают принятие следующих мер (не ограничиваясь ими):

Источник питания/кабель питания

- Кабель питания не должен находиться рядом с источниками тепла (нагревателями, радиаторами и др.). Не допускайте также чрезмерного сгибания и повреждения кабеля, не ставьте на него тяжелые предметы и проложите его в таком месте, где на него нельзя наступить, задев ногой или чьей-нибудь по нему проехать.
- Используйте только то напряжение, на которое рассчитано устройство. Это напряжение указано на наклейке на инструменте.
- Используйте только кабель питания или штекер, входящие в комплект поставки. Если планируется использовать устройство в другом регионе (не по месту приобретения), пригласите кабель питания может оказаться несовместимым. Уточните, обратившись к местному торговому представителю Yamaha.
- Периодически проверяйте сетевую вилку адаптера и очищайте его от накопившейся пыли и грязи.
- Перед установкой устройства убедитесь, что используемая розетка электросети легко доступна. При возникновении какого-либо сбоя или неисправности немедленно отключите питание выключателем и отсоедините кабель питания от розетки электросети. Даже если выключатель питания находится в выключенном положении, до тех пор, пока кабель питания не отключен от розетки электросети, устройство остается подключенным к источнику питания.
- Выньте электрический штекер из розетки, если устройство не будет использоваться длительное время. Отключать устройство от электросети следует также во время грозы.
- Подключайте только к розетке электросети с соответствующим напряжением и заземлением. Неправильное заземление может вызвать поражение электрическим током, пожар или повреждение оборудования.

Не открывать

В данном устройстве нет компонентов, которые должен обслуживать пользователь. Не следует открывать устройство или пытаться разбирать его, а также каким-либо образом модифицировать его внутренние компоненты. При возникновении неисправности немедленно прекратите эксплуатацию устройства и обратитесь за помощью к квалифицированным специалистам центра технического обслуживания корпорации Yamaha.

Бережь от воды

- Не допускайте попадания устройства под дождь, не пользуйтесь им рядом с водой, в условиях сырости или повышенной влажности. Не ставьте на устройство какие-либо емкости с жидкостью (например, вазы, бутылки или стаканы), которая может пролиться и попасть в отверстия. В случае попадания жидкости, например воды, в устройство немедленно отключите питание усилителя и отсоедините кабель питания от розетки электросети. Затем обратитесь за помощью к специалистам центра технического обслуживания корпорации Yamaha.
- Ни в коем случае не вставляйте и не вынимайте сетевую вилку мокрыми руками.

Потеря слуха

- Не используйте устройство слишком долго на высоком уровне громкости или уровне громкости, доставляющем дискомфорт, так как это может вызвать необратимую потерю слуха. При ухудшении слуха или звоне в ушах обратитесь к врачу.
- Перед подключением данного устройства к другим устройствам выключите питание на всех устройствах. Также перед включением или выключением питания любых устройств убедитесь, что все регуляторы громкости установлены на минимальное значение. В противном случае это может привести к повреждению электрическим током, потере слуха или повреждению оборудования.
- При включении аудиосистемы в сети переменного тока всегда включайте устройство ПОСЛЕДНИМ, чтобы избежать потери слуха и повреждения динамиков. При выключении устройство необходимо выключать ПЕРВЫМ по той же причине.

Бережь от огня

- Не размещайте горящие предметы или открытый огонь рядом с устройством, поскольку это может привести к возгоранию.

Внештатные ситуации

- При возникновении любой из указанных ниже проблем немедленно отключите питание инструмента и отсоедините кабель питания от электросети.
 - Изнас или повреждение кабеля питания или штекера.
 - Необычный запах или дым.
 - Попадание в корпус устройства мелких предметов.
 - Неожиданное прекращение звучания во время использования устройства.
 - Трещины или другие видимые повреждения на устройстве.
- Затем передайте устройство для осмотра или ремонта специалистам центра технического обслуживания корпорации Yamaha.
- В случае падения или повреждения устройства немедленно отключите электропитание, выньте вилку из розетки и обратитесь за помощью к квалифицированным специалистам центра технического обслуживания корпорации Yamaha.

ВНИМАНИЕ

Во избежание нанесения серьезных травм себе и окружающим, а также во избежание повреждения устройства и другого имущества, всегда соблюдайте основные правила безопасности. Они включают принятие следующих мер (не ограничиваясь ими):

Источник питания/кабель питания

- При извлечении электрического штекера из устройства или розетки обязательно держите сам штекер, а не кабель. Иначе можно повредить кабель.

Место установки

- Во избежание случайного падения устройства и причинения травмы не оставляйте его в неустойчивом положении.
- Во время установки устройства обратите внимание на следующее:
 - Убедитесь, что устройство не установлено вверх ногами или на бок и его верхняя панель направлена вверх.
 - Не пользуйтесь устройством в тесных, плохо проветриваемых местах.
 - Недостаточная вентиляция может привести к перегреву устройства, его повреждению или даже возгоранию. Убедитесь, что вокруг устройства достаточно свободного пространства — не менее 30 см сверху, 30 см сзади и 30 см по бокам.
 - Не подвешивайте динамики за ручки. Это может привести к повреждению или травмам.
 - При транспортировке или перемещении этого устройства не беритесь за его нижнюю панель. Это может привести к защемлению рук под устройством и последующей травме.
 - Не прислоняйте к стене заднюю панель устройства. Это может вызвать соприкосновение штекера со стеной и отключение от кабеля питания, приводящее к короткому замыканию, неисправности и даже возгоранию.
 - Не размещайте устройство в месте, где на него могут воздействовать коррозионные газы или солевой туман. Это может привести к сбоям в работе устройства.
 - Не рекомендуется находиться в непосредственной близости от устройства во время стихийных бедствий, например землетрясений. Так как устройство может упасть или перевернуться и причинить травму, немедленно отойдите от устройства в безопасное место.
 - Перед перемещением устройства отсоедините все кабели.
 - К транспортировке или перемещению устройства необходимо привлекать не менее трех человек. Попытки поднять устройство одному или вдвоем могут привести к повреждениям, травмам нижней части спины, падению и порче оборудования.
 - При установке динамика наверх с использованием штатного разъема соблюдайте условия, описанные в пункте «Установка опоры динамика». Опрокидывание устройства может привести к повреждению его внутренних деталей или травм.

Обслуживание

- Отсоединяйте кабель питания от розетки электропитания при чистке устройств.

Правила безопасности при эксплуатации

- Не вставляйте пальцы или руки в отверстия на устройстве (вентиляционные отверстия).
- Не вставляйте и не роняйте посторонние предметы (бумагу, пластиковые или металлические предметы и т. п.) в отверстия на устройстве (вентиляционные отверстия). Если это произошло, немедленно отключите питание, отсоедините кабель питания от розетки электросети и обратитесь за помощью к специалистам центра технического обслуживания корпорации Yamaha.
- Не используйте устройство при искажении звука. Длительное использование устройства в таком состоянии может привести к перегреву и возгоранию.
- Старайтесь не тянуть подключенные кабели во избежание травм и не ронять устройство, чтобы не повредить его.

Компания Yamaha не несет ответственности за повреждения в результате неправильного использования или модификаций устройства.

УВЕДОМЛЕНИЕ

Во избежание неисправности или повреждения изделия или другого имущества соблюдайте приведенные ниже правила.

■ Эксплуатация и обслуживание

- Не используйте устройство в непосредственной близости от телевизора, радиоприемника, стереооборудования, мобильного телефона и других электроприборов. В противном случае в устройстве, телевизоре или радиоприемнике могут возникнуть шумы.
- Во избежание деформации панели, повреждения внутренних компонентов и нестабильной работы берегите устройство от чрезмерной пыли и сильной вибрации и не подвергайте воздействию очень высоких или низких температур (например, не размещайте его под прямыми солнечными лучами, рядом с обогревательными приборами или в машине в дневное время).
- Не кладите на устройство предметы из винила, пластмассы или резины: это может вызвать выцветание панели.
- Для чистки устройства пользуйтесь мягкой сухой тканью. Никогда не используйте пятновыводители, растворители, жидкие очистители и чистящие салфетки с пропиткой.
- Влага может конденсироваться в устройстве вследствие быстрых и резких изменений температуры окружающей среды, например когда устройство перемещают из одного места в другое или когда включается кондиционер. Использование устройства при наличии в нем скопившейся влаги может привести к его повреждению. При наличии причин, которые предположительно могли вызвать конденсацию, не включайте питание устройства несколько часов до полного высыхания.
- Помещайте динамики лицевой частью вниз только на ровную поверхность.
- Не прикасайтесь к громкоговорителю динамика.
- Воздух, выходящий из портов — нормальное явление.
- Всегда выключайте питание, когда устройство не используется.

■ Разъемы

- Разъемы типа XLR имеют следующую схему (стандарт IEC60268): контакт 1: заземление, контакт 2: плюс (+), контакт 3: минус (-).

Информация

■ Об этом руководстве

- Иллюстрации приведены в данном руководстве только в качестве примеров.
- Названия компаний и продуктов в данном руководстве являются товарными знаками или зарегистрированными товарными знаками соответствующих компаний.

■ Утилизация

- В данном устройстве содержится перерабатываемые компоненты. При утилизации этого устройства необходимо обратиться в соответствующие местные органы управления.

Продукция	Активная акустическая система DXS18/DXS15mkII/DXS12mkII
Страна происхождения	См. страну происхождения, указанную на издании.
Изготовитель	YAMAHA CORPORATION Япония 10-1 Nakazawa-cho, Naka-ku, Hamamatsu-shi, Shizuoka-ken 430-8650
Номинальное напряжение	220-240 В перем. тока, 50/60 Гц
Потребляемая мощность	100 Вт
Дата изготовления	Дата изготовления обозначена в серийном номере, указанном на нижней или задней стороне инструмента. Сер. No. XXXAB00000 Год изготовления _____ Месяц изготовления _____
Соответствует требованиям	TP TC 004/2011
Срок хранения	Срок хранения не установлен.
Условия для утилизации продуктов	Следуйте местному органу правил утилизации отходов.
Условия для реализации продуктов	Правила и условия реализации не установлены изготовителем и должны соответствовать национальному или местному законодательству страны реализации товара.
Название и адрес импортера на территории таможенного союза	ООО "Ямаха Музик" г. Москва, улица Киевская, дом 7, офис 37
Условие хранения	Во избежание деформации и, повреждения внутренних компонентов и сбоев в работе не держите оборудовани в помещениях с избыточной вибрацией, а также в местах, где слишком пыльно, холодно или жарко.



Важное примечание: Информация об условиях Гарантии для Клиентов в Российской Федерации [Русский]

Для получения подробной информации об условиях Гарантии на продукцию Yamaha в России, условиях гарантийного обслуживания, пожалуйста, посетите веб-сайт по адресу ниже (на сайте доступен файл с условиями для скачивания и печати) или обратитесь в офис представительства Yamaha в России.
<http://ru.yamaha.com/ru/support/>

PA_ru_8

In Finland: Laite on liitettävä suojamaadoituskesketti- millä varustettuun pistorasiaan.
In Norway: Apparatet må tilkoples jordet stikkontakt.
In Sweden: Apparatens skall anslutas till jordat uttag.

(class 1 huco)

Yamaha Pro Audio global website:
<https://www.yamaha.com/prouaudio/>
Yamaha Downloads:
<https://download.yamaha.com/>

Manual Development Group
© 2017 Yamaha Corporation
Published 05/2018 YJMAW-B0