

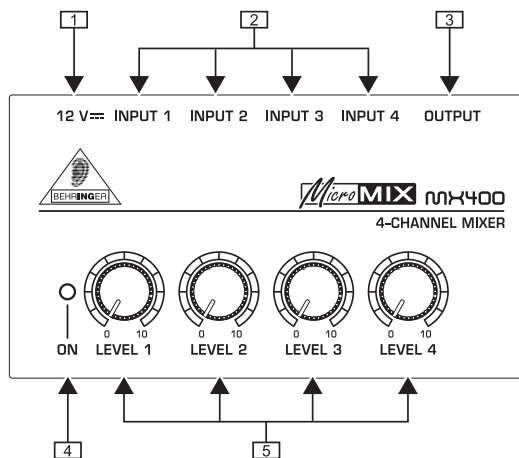
BEHRINGER MicroMIX MX400

ДОБРО ПОЖАЛОВАТЬ В ФИРМУ BEHRINGER

Мы благодарны за доверие, оказанное Вами продукции BEHRINGER при покупке MicroMIX MX400.

Этот 4-канальный микшер идеально подходит для всех тех, кто хочет быстро и без проблем микшировать вплоть до 4-линейных сигналов. Несмотря на свои поразительно компактные размеры, данный микшер гарантирует наивысшее качество звучания и передачи сигнала, даже при максимальной силе звучания.

ЭЛЕМЕНТЫ УПРАВЛЕНИЯ И СОЕДИНЕНИЕ



Элементы управления и присоединение MX400

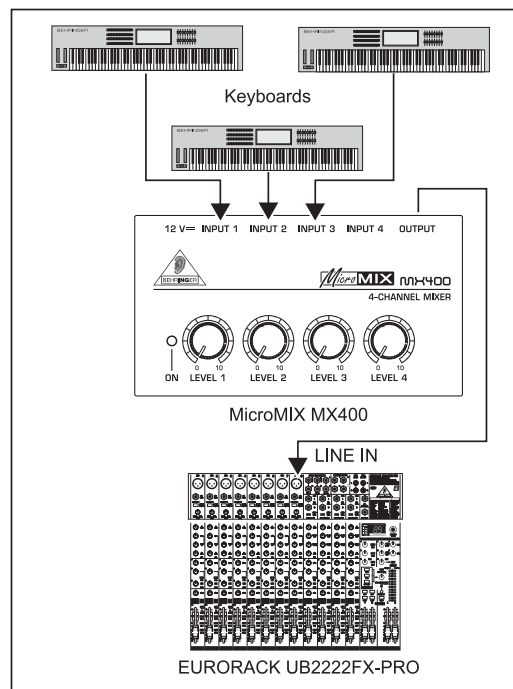
- 1 При помощи 12В-соединителя подключите к сети блок питания, поставленный вместе с прибором. После подключения блока питания к сети, MX400 включается автоматически. Для отключения прибора от сети вытащите сетевой штекер.
- 2 Во время эксплуатации прибора убедитесь, что сетевой штекер является легко доступным. Если прибор установлен на подставку, позаботьтесь о том, чтобы отключение его от сети легко осуществлялось при помощи штекера или выключателя с несколькими полюсами.
- 3 К этим 4 6,3мм-монохраповым втулкам (INPUT - ВХОД) подключаются источники сигнала с линейным уровнем громкости.
- 4 Если громкость источника сигнала установлена на очень высокий уровень, вход соответствующего канала может исказить звук!
- 5 OUTPUT - Втулка (выход) подводит MIX-СИГНАЛ. Он выполнен в виде 6,3мм-монохрапового соединения.

- 4 ON-LED (ON-светоизлучающий) диод светится во время эксплуатации MX400.
 - 5 LEVEL-Регуляторы определяют громкость на выходе отдельных сигналов.
- Мы хотим обратить Ваше внимание на тот факт, что большая громкость вредит органам слуха и/или может нанести ущерб Вашим наушникам. Перед началом эксплуатации прибора поверните все регуляторы громкости, установив их на отметку «0» (влево до упора). Придерживайтесь постоянно умеренной силы звучания.

СЕРИЙНЫЙ НОМЕР. Серийный номер MX400 находится на нижней стороне прибора.

ПРИМЕНЕНИЯ

На следующем рисунке Вы видите пример монтажа MicroMIX MX400 в установку.



Каблирование MX400

ГАРАНТИЯ

Пожалуйста, посетите нашу страницу в интернете <http://www.behringer.com>, чтобы ознакомиться с гарантийными условиями, действующими на сегодняшний день.

BEHRINGER MicroMIX MX400

ТЕХНИЧЕСКИЕ ДАННЫЕ

LINE INPUTS (ЛИНЕЙНЫЕ ВХОДЫ)

Тип	6,3мм-монохраповое соединение
Полное сопротивление	мин. 4,7 кΩ
Макс. уровень громкости на входе	+16 ДцБ

OUTPUT (ВЫХОД)

Тип	6,3мм-монохраповое соединение
Полное сопротивление	пр. 80 Ω
Макс. уровень громкости на выходе	+16 ДцБ

ЭЛЕКТРОСНАБЖЕНИЕ

внешний сетевой прибор, 12 В --- / 150 МА	
Напряжение в сети	
США/Канада	120 В~, 60 Гц
Китай	220 В~, 50 Гц
Великобритания/ Австралия	240 В~, 50 Гц
Европа	230 В~, 50 Гц
Япония	100 В~, 50 / 60 Гц

ПАРАМЕТРЫ / ВЕС

Параметры (ВЧГЧШ)	пр. 46,5ммЧ57,2ммЧ103,6мм
Вес	пр. 190 г

Фирма BEHRINGER всегда старается обеспечить максимальный стандарт качества. Необходимые изменения вносятся без предварительного уведомления. Поэтому технические данные и внешний вид прибора могут отличаться от содержащихся в документе технических данных или изображений.

Мы оставляем за собой право на внесение изменений в техническую конструкцию и внешний вид прибора. Содержащаяся в настоящем документе информация является актуальной на момент его сдачи в печать. Упомянутые или изображённые здесь названия других компаний, организаций или публикаций и соответствующие логотипы являются зарегистрированными товарными знаками их владельцев. Их применение не в коем случае не свидетельствует о претензии на соответствующий товарный знак или наличии связи между владельцами товарных знаков и BEHRINGER®. BEHRINGER® не гарантирует правильности и полноты содержащихся в настоящем документе описаний, изображений и данных. Приведённые в данном документе цвет и спецификация могут незначительно отличаться от цвета и спецификации конкретного продукта. Продукты BEHRINGER® продаются только нашими авторизованными дилерами. Дистрибьюторы и дилеры не являются уполномоченными агентами BEHRINGER® и не имеют права связывать BEHRINGER® заявленными или подразумеваемыми обязательствами и утверждениями. Настоящая инструкция защищена авторским правом. Любое её размножение или перепечатка, в том числе и частичная, и любое воспроизведение изображений, в том числе и в изменённом виде, допускаются только с письменного разрешения фирмы BEHRINGER Spezielle Studiotechnik GmbH. BEHRINGER является зарегистрированным товарным знаком.

ВАЖНЫЕ УКАЗАНИЯ ПО ТЕХНИКЕ

БЕЗОПАСНОСТИ

- 1) Ознакомьтесь с настоящими указаниями.
- 2) Сохраните эти указания.
- 3) Выполняйте эти указания.
- 4) Соблюдайте все инструкции по эксплуатации.
- 5) Не эксплуатируйте прибор вблизи воды.
- 6) Чистите прибор сухой салфеткой.
- 7) Не загорайте вентилиционные щели. При монтаже прибора руководствуйтесь инструкциями фирмы-изготовителя.
- 8) Не устанавливайте прибор вблизи источников тепла. Источниками тепла являются, например, отопительные приборы, кухонные плиты и иные излучающие тепло приборы (в том числе и усилители).
- 9) Ни в коем случае не удаляйте предохранительное устройство с двухполюсных или заземлённых штекеров. Двухполюсный штекер имеет два контакта различной ширины. Заземлённый штекер имеет два вставных контакта и третий контакт заземления. Широкий вставной контакт или дополнительный контакт заземления предназначены для Вашей безопасности. Если поставленный формат штекера не соответствует формату Вашей розетки, то обратитесь к электрику для того, чтобы он заменил розетку.
- 10) Проложите сетевой кабель так, чтобы по нему не ходили, он не соприкасался с острыми углами и не мог быть повреждён. Особое внимание обратите на то, чтобы участок расположения штекера, удлинительного кабеля и место крепления сетевого кабеля к прибору были хорошо защищены.
- 11) Пользуйтесь только рекомендованными изготовителем дополнительными приборами/принадлелностями.
- 12) Пользуйтесь только тележками, стойками, штативами, держателями или столами, рекомендованными изготовителем или входящими в комплект поставки прибора. Если Вы используете тележку, то соблюдайте осторожность при перемещении тележки с прибором, чтобы не споткнуться и не поранить себя.
- 13) Извлекайте сетевой штекер из розетки при грозе или если Вы длительное время не пользуетесь прибором.
- 14) Поручайте выполнение всех работ по ремонту прибора только квалифицированному персоналу. Ремонт прибора требуется в том случае, если ему было нанесено какое-либо повреждение (например, был повреждён штекер или сетевой кабель), внутрь прибора попали посторонние предметы или жидкость, прибор находился под дождём или во влажной среде, прибор не работает нормально или падал на пол.

ВСЕ ПРАВА СОХРАНЯЮТСЯ.

© 2005 BEHRINGER Spezielle Studiotechnik GmbH.
Hanns-Martin-Schleyer-Str. 36-38, 47877 Willich-Muenchheide II, Германия
Tel. +49 2154 9206 0, Fax +49 2154 9206 4903