

POWERED SUBWOOFER

DXS18
DXS15 mkII
DXS12 mkII

Руководство пользователя

- В данном руководстве в качестве примера для описаний используется в основном модель DXS18.
- Перед использованием инструмента внимательно прочитайте МЕРЫ БЕЗОПАСНОСТИ на обратной стороне этого руководства.
- Иллюстрации приведены в данном руководстве только в качестве примеров.

Введение

Благодарим вас за приобретение сабвуфера DXS со встроенным усилителем. DXS — сабвуфер со встроенным усилителем, который используется для усиления звука на временных площадках. В руководстве пользователя описано, как устанавливать и использовать сабвуфер на временных площадках с живым звуком и со сценическим звуковым оборудованием для усиления низких частот. Чтобы в полной мере воспользоваться множеством функций этого продукта, внимательно прочтите данное руководство перед использованием устройства. Кроме того, сохраните данное руководство после его прочтения.

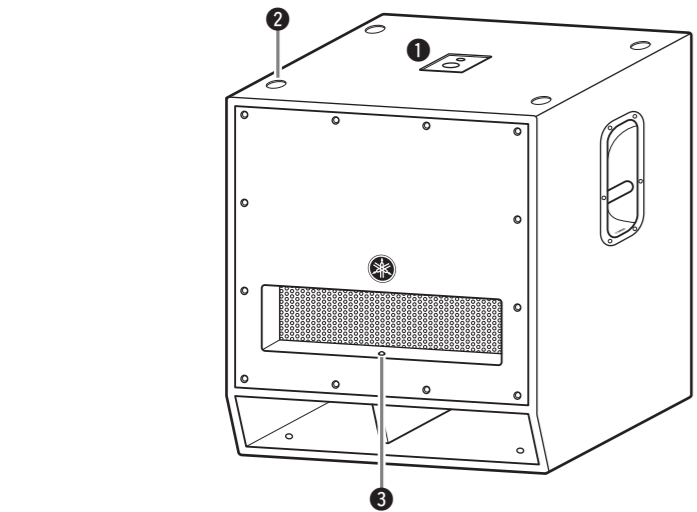
Принадлежности, входящие в комплект поставки

- Кабель питания
- Руководство пользователя (данная листовка)
- Технические характеристики (только на английском языке)

Дополнительные принадлежности

- Крышка динамика: SPCVR-18S01 (для DXS18), SPCVR-DXS152 (для DXS15mkII), SPCVR-DXS122 (для DXS12mkII)
- Колесики: SPW-1; 4 шт.

Элементы управления и функции

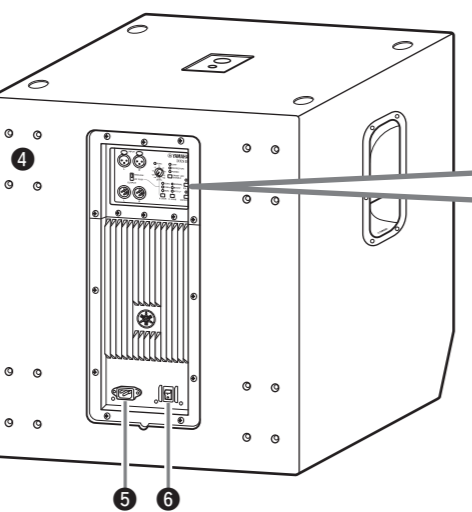


1 Штекерные разъемы

Совместимы с доступными в продаже опорами диаметром 35 мм и винтами M20. Подробнее об установке опор динамика см. в разделе «Установка опор динамика».

2 Пазы для ножек

При установке нескольких модулей DXS друг на друга выровняйте резиновые ножки верхнего устройства DXS с пазами на нижнем устройстве.



7 Гнезда INPUT

Это сбалансированные входные гнезда XLR (линейного уровня), и устройство выдает смешанные сигналы слева и справа.

8 Разъемы OUTPUT

Это сбалансированные выходные разъемы XLR для подключения полноподдиапазонных динамиков или дополнительных устройств DXS. Выходной сигнал можно менять с помощью переключателя THROUGH/HPF POST (9). Сигналы L/R с выходов разъемов OUTPUT соответствуют входам L/R для разъемов INPUT. Смешанный сигнал L/R не выводится.

9 Переключатель THROUGH/HPF POST

Переключает выходные сигналы с разъемов OUTPUT (8).

ВНИМАНИЕ
Уменьшите уровень входного сигнала при переключении источника.

3 Передний индикатор

Горит при включении питания. Загорается ярче, когда срабатывает ограничитель на выходе. Используйте переключатель FRONT LED DISABLE (10), чтобы отключить светодиодный индикатор.

4 Отверстия для колес

Сюда можно установить дополнительные колесики SPW-1. Сведения об установке колес и мерах безопасности см. в соответствующем руководстве пользователя колес.

5 Разъем AC IN (с механизмом блокировки V-Lock)

Подсоедините прилагаемый кабель питания. Кабель питания оснащен запирающим механизмом с защелкой. Сначала подсоедините кабель питания к устройству DXS, затем вставьте вилку кабеля питания в розетку. Для отсоединения кабеля нажмите защелку и вытащите кабель.

• **THROUGH:** передача незатронутых сигналов с разъемов INPUT (7). Выберите эту настройку при использовании фильтра верхних частот подключенного динамика или при подключении доп. дополнительных устройств DXS.

• **HPF POST:** вывод сигнала с разъемов INPUT (7) после фильтра высоких частот. Частота среза фильтра высоких частот — это частота, заданная переключателем X-OVER (12). Так как уровень выходного сигнала с разъемов OUTPUT связан с регулятором LEVEL (11), уровни этого устройства и полноподдиапазонного динамика меняются одновременно.

10 Индикатор PEAK

Загорается красным цветом, когда уровень входного сигнала становится на 3 дБ ниже ограничения. Если индикатор часто загорается, отрегулируйте громкость входного источника или уменьшите уровень регулятора LEVEL (11), чтобы индикатор кратковременно мигал при максимальных входных уровнях.

11 Регулятор LEVEL

Регулировка уровня выходного сигнала.

12 Переключатель X-OVER

Указывает разделительную частоту: 80, 100 или 120 Гц. Выходной сигнал устройства проходит через фильтр низких частот для удаления выбранной частоты или более высоких частот. Если выбрать для переключателя THROUGH/HPF POST (9) положение [HPF POST], выходные сигналы с разъемов OUTPUT передаются через фильтр высоких частот, чтобы удалить все частоты от выбранной и ниже, при этом разделительная частота связана с разделительной частотой подключенного динамика.

ВНИМАНИЕ
Даже если выключатель питания находится в выключенном состоянии, инструмент продолжает потреблять энергию в малом объеме. Если динамик не используется в течение длительного времени, убедитесь, что кабель питания отключен от розетки.

Характеристики

• Мощный звук, высокое звуковое давление и отличное воспроизведение низких частот

Использование полусового корпуса для создания высокого звукового давления. DXS оснащен высокоомным входом, низкочастотным динамиком с малым уровнем искажения, усилителем мощности 1020 Вт для превосходного воспроизведения низких частот и создания высокого звукового давления.

• Гибкие возможности

- **D-XSUB:** D-XSUB — это технология цифровой обработки сигналов, предоставляющая пользователям дополнительные динамический контроль над частотным диапазоном для различных сфер применения или музыкальных стилей.
- **X-OVER с возможностью выбора (80/100/120 Гц):** выбор частоты среза и настроек фильтра низких и верхних частот позволяет гибко адаптироваться к различным условиям.
- **Кардиоидный режим:** в этом режиме пользователь получает дополнительный контроль над низкими частотами массивов из двух и более НЧ-динамиков DXS, уменьшая уровень звукового давления низких частот по направлению к сцене и увеличивая уровни низких частот, направленные на слушателей.

• Надежность

Высокоэффективная система DSP защищает динамик и усилитель. Устройство DXS можно спокойно использовать даже в суровых условиях эксплуатации.

• Долговечность

Прочный корпус DXS из многослойной фанеры покрыт невероятно долговечным полиуретановым покрытием, которое обеспечивает дополнительную защиту от внешних факторов воздействия.

• Быстрая и простая настройка

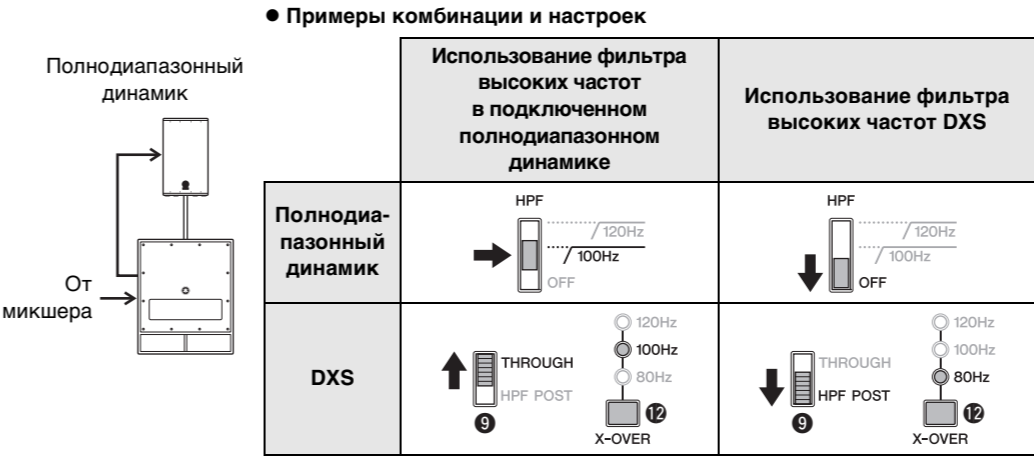
Двойные штекерные разъемы M20 и Ø 35 мм расширяют возможности установки, а дополнительные ролик обеспечивают удобную транспортировку.

Базовая настройка

Подключите выходной сигнал источника, например микшера, к разьему INPUT на DXS и подключите выходной сигнал из разъема OUTPUT на DXS к входному разьему полноподдиапазонного динамика.

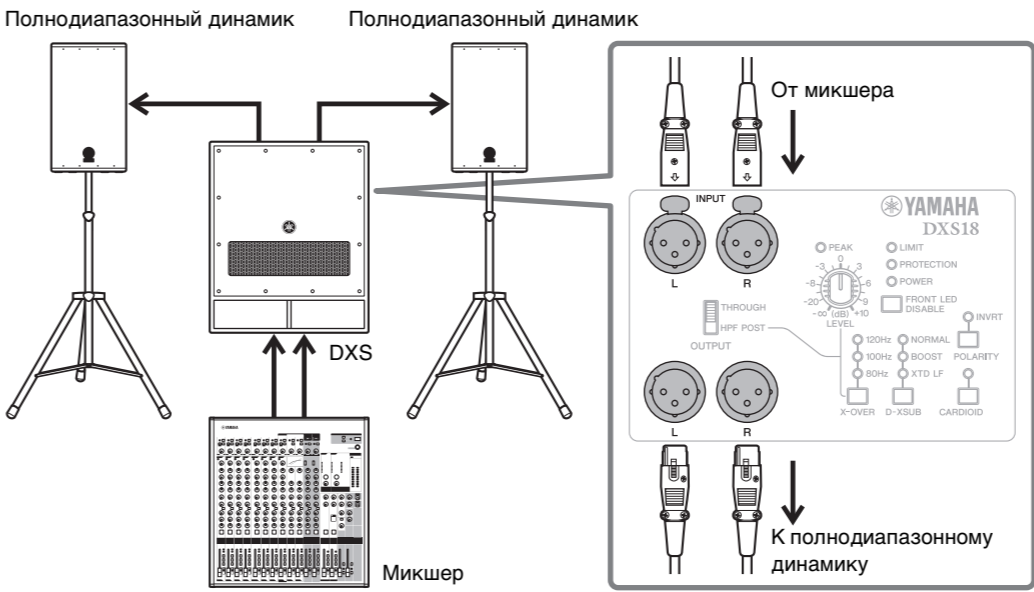
• **Переключатель X-OVER (12)**
Рекомендуется согласовать разделительную частоту (частоту среза фильтра низких частот) DXS и частоту среза фильтра высоких частот полноподдиапазонного динамика. При одинаковом частотном диапазоне DXS и полноподдиапазонного динамика могут возникнуть помехи, что ухудшит частотные характеристики.

• **Переключатель THROUGH/HPF POST (9)**
Если полноподиапазонный динамик оснащен фильтром высоких частот, выберите настройку [THROUGH]. Настройка [THROUGH] позволяет независимо настраивать уровень и уменьшать задержку сигнала. Если полноподиапазонный динамик не оснащен фильтром высоких частот или для фильтра высоких частот этого динамика невозможно задать такую же частоту среза, что и для фильтра низких частот DXS, выберите настройку [HPF POST], чтобы использовать фильтр высоких частот в DXS.



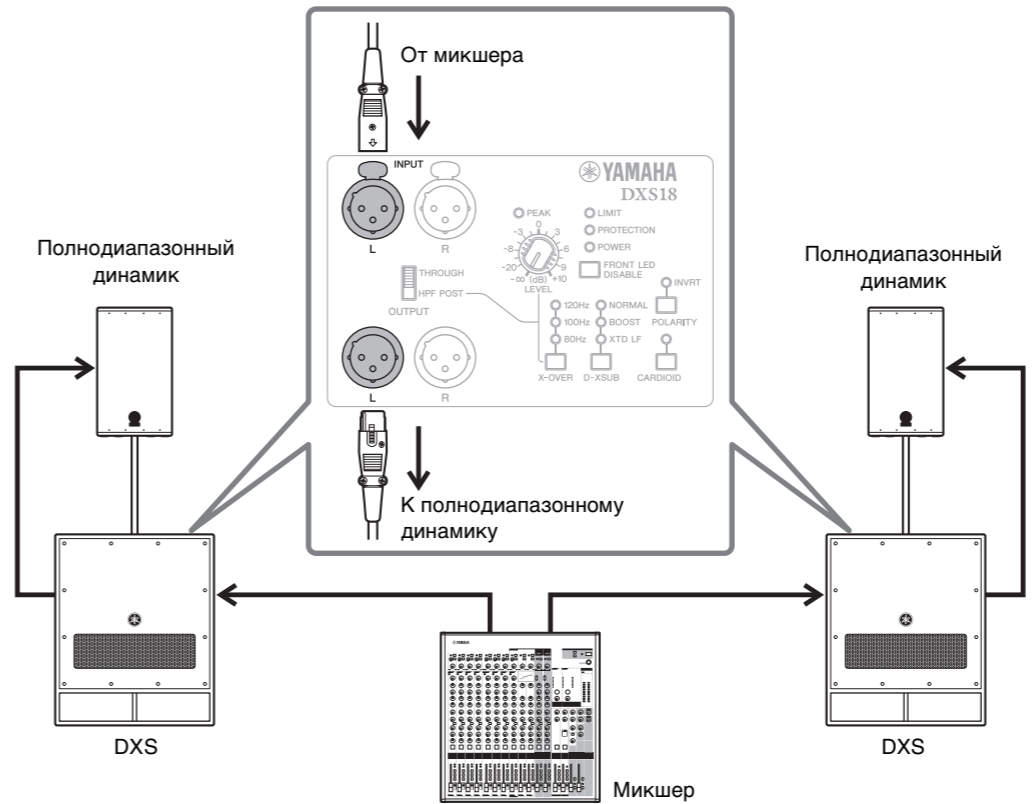
ВНИМАНИЕ
Если несколько активных динамиков подключены последовательно, включайте каждое устройство по очереди, начиная с ближайшего к источнику звука, и отключайте их, начиная с самого дальнего от источника звука.

Комбинация монофонического DXS и полноподдиапазонных стереодинамиков



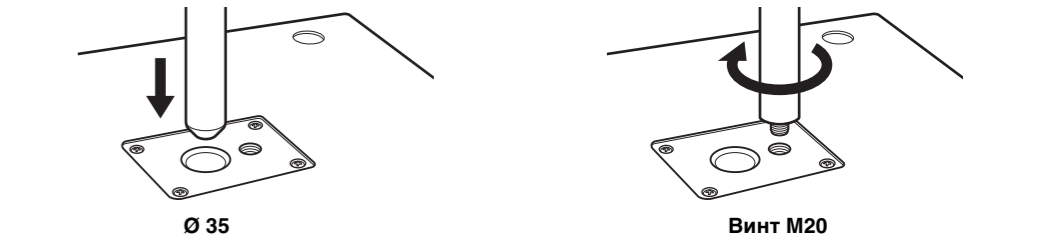
Комбинация стереомодулей DXS и полноподдиапазонных стереодинамиков

ПРИМЕЧАНИЕ
Разъемы L и R взаимозаменяемы, они ничем не отличаются друг от друга.



Установка опоры динамика

Штекерные разъемы используется для крепления полноподдиапазонного динамика сверху на устройство DXS. Штекерный разъем совместим с доступными в продаже опорами диаметром 35 мм и винтами M20. При использовании штекерного разъема убедитесь, что выполняются следующие условия.

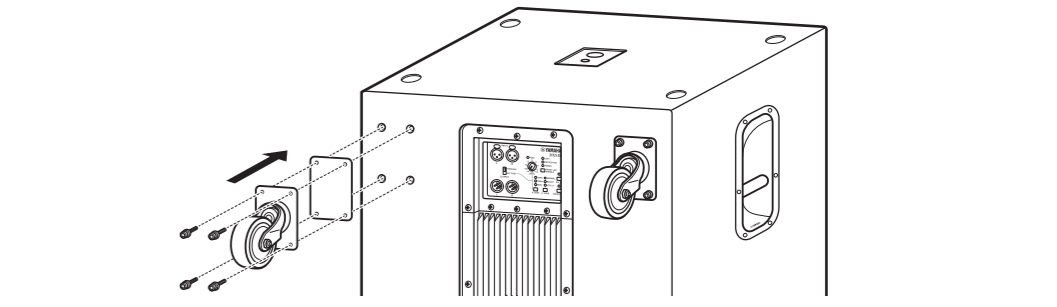


Сабвуфер	Динамик, монтируемый сверху	Длина опоры
DXS18	Масса — до 28,0 кг, высота — до 76 см (DSR115)	До 120 см
DXS15mkII	Масса — до 19,3 кг, высота — до 61 см (DXR12)	До 100 см
DXS12mkII	Масса — до 14,6 кг, высота — до 51 см (DXR10)	До 82 см
	Масса — до 13,5 кг, высота — до 46 см (DXR8)	До 90 см

Установка колес

Установка опциональных колес SPW-1 в задней части DXS упрощает транспортировку модуля. Для установки колес используйте винты, прикрученные к устройству DXS. Не используйте динамик после извлечения винтов. Это может вызвать попадание воздуха в корпус, что приведет к ухудшению характеристик модуля.

ВНИМАНИЕ
• Сведения об установке колес и мерах безопасности см. в соответствующем руководстве пользователя колес.
• Устанавливайте только колеса SPW-1.



Устранение неполадок

Признак	Возможные причины	Возможное решение
Питание не включается.	Кабель питания подключен неправильно.	Правильно подключите кабель питания.
Внезапно отключилось питание.	Сработала система защиты, которая отключила питание.	Выключите питание, подождите, пока усилитель остынет, а затем снова его включите.
Нет звука.	Неправильно подключен кабель.	Правильно подключите кабель к гнезду INPUT.
Звук внезапно прерывается.	Включен защитный контур, выходной сигнал приглушен.	Подождите, пока усилитель остынет. Если настройки устройства автоматически не восстанавливаются, выключите питание, а затем снова его включите.
Завывания (обратная связь).	Микрофон направлен в сторону динамика.	Динамик должен быть направлен от того места, где используется микрофон.
Звук от каждого динамика отличается (при использовании нескольких динамиков).	Настройки для каждого динамика отличаются.	Установите переключатели на каждом динамике в одинаковое положение.
Звук искажен.	Слишком высокая громкость входного сигнала.	Уменьшите громкость входного устройства, чтобы индикатор PEAK загорался лишь изредка.
	Слишком высокая выходная громкость.	Уменьшите уровень выходного сигнала с помощью регулятора LEVEL, чтобы индикатор LIMIT загорался лишь изредка.

* Если какая-либо конкретная неполадка сохраняется, обратитесь к местному торговому представителю Yamaha.

Общие технические характеристики

Общие технические характеристики		DXS18	DXS15mkII	DXS12mkII
Тип системы		Сабвуфер со встроенным усилителем полусового типа		
Частотный диапазон (–10 дБ)		32–120 Гц	40–150 Гц	42–150 Гц
Измеренное макс. звуковое давление розового шума на расстоянии 1 м		136 дБ	135 дБ	134 дБ
Усилитель мощности	Номинальная мощность	1020 Вт		
	Непрерывная	800 Вт		
	Потребляемая мощность (1/8 выходной мощности)	100 Вт		
Компоненты	НЧ	18-дюймовый конусный динамик, 4-дюймовая звуковая катушка		
		15-дюймовый конусный динамик, 2,5-дюймовая звуковая катушка		12-дюймовый конусный динамик, 2,5-дюймовая звуковая катушка
Габаритные размеры (Ш x В x Г с учетом резиновых ножек)		563 × 683 × 721 мм	480 × 611 × 614 мм	400 × 567 × 570 мм
Масса		49,7 кг	36,0 кг	30,0 кг
Ручки		Боковые стальные (2 шт.)		
Штекерные разъемы (на верхней стороне)		Ø 35 мм (глубина: 80 мм), M20 (глубина резьбы: 25 мм)		
Разъемы	Входные	XLR3-31 × 2 шт.		
	Выходные	XLR3-32 × 2 шт. (THROUGH или HPF POST)		
	Питание	IEC AC inlet × 1 шт. (Механизм блокировки V-Lock)		
Входная чувствительность (уровень: центр)		+10 дБ отн. ур.		
Максимальный уровень входного сигнала		+24 дБ отн. ур.		

* В содержании данного руководства приведены последние на момент публикации технические характеристики. Для получения последней версии руководства посетите веб-сайт корпорации Yamaha и загрузите файл с руководством

