

ARTSERIES



ПРОФЕССИОНАЛЬНАЯ АКТИВНАЯ АКУСТИЧЕСКАЯ СИСТЕМА

ART 310-A

Для чистого и естественного звучания нет ничего лучше. Когда Вы услышите ART, Вы поймете, зачем мы потратили столько сил, времени и знаний – чтобы добиться этого прекрасного звука.

ВАЖНО!

Перед подключением и использованием активной акустической системы (АС), пожалуйста, прочтите внимательно это руководство и обращайтесь к нему в своей дальнейшей работе. Это руководство является неотъемлемой частью АС и должно передаваться вместе с АС в случае смены ее владельца, что необходимо как для ее правильной установки и использования, так и для обеспечения ее сохранности и работоспособности. Компания RCF не несет ответственности за работу АС в случае ее неправильной установки или использования.



ВНИМАНИЕ! Во избежание угрозы возникновения пожара или короткого замыкания, никогда не подвергайте это оборудование воздействию влаги.

МЕРЫ ПРЕДОСТОРОЖНОСТИ

1. Прочитайте эти пункты особо внимательно, т.к. они содержат очень важную информацию.
2. В этом оборудовании используется высокое напряжение, поэтому, во избежание удара электрическим током, никогда не осуществляйте установку или подключение при включенном электропитании.
3. Перед включением АС убедитесь, что все подключения произведены правильно, а напряжение сети составляет 220-230 Вольт.
4. Металлические части АС имеют заземление через силовой кабель, в случае, если ваша электрическая розетка не имеет заземления, свяжитесь с квалифицированными электриками для заземления АС через специальные клеммы.
5. Для защиты силового кабеля от повреждений убедитесь, что он расположен так, что по нему не будут ходить или придавливать какими-либо предметами.
6. Во избежание удара электрическим током никогда не разбирайте и не открывайте корпус АС, внутри нет никаких необходимых пользователю регуляторов или переключателей.
7. Будьте уверены, что внутрь корпуса АС не проникнут никакие предметы или жидкости, это может привести к короткому замыканию.
8. Никогда не пытайтесь вносить в конструкции этой АС какие-либо изменения, а также проводить с ней операции, не описанные в данном руководстве. Свяжитесь с авторизованным сервис центром или квалифицированными специалистами в следующих случаях:
 - оборудование не работает или работает неправильно;
 - силовой кабель был поврежден;
 - внутрь корпуса попали какие-либо предметы или жидкости;
 - АС подверглась сильному удару.
9. Когда АС не используется в течение длительного времени, отключите питание и отсоедините сетевой шнур.
10. Если АС начинает источать подозрительные запахи или дым, немедленно выключите питание и выньте из розетки сетевой шнур.
11. Не подключайте АС к неизвестному вам оборудованию и не используйте с неизвестными аксессуарами. Для подвеса этой АС используйте специальные точки подвеса, никогда не используйте в этих целях ручки для переноски и другие, не предназначенные для этого элементы. Будьте уверены, что поверхность, на которую вы подвешиваете АС, достаточно крепка и надежна, чтобы выдержать вес АС и быть устойчивой к естественным колебаниям ее корпуса. Также будьте уверены в качестве крепежных элементов (винты, гайки и т.д.), которые не составляют часть компании RCF. Во избежание риска повредить оборудование, не составляйте стеки из колонок в количестве больше допустимого, указанного в данном руководстве.
12. RCF настоятельно рекомендует доверить установку этой АС квалифицированным специалистам. Эта система удовлетворяет существующим в настоящее время стандартам по использованию электроприборов.
13. ШТАТИВЫ И ПЕРЕМЕЩЕНИЕ. Эта АС может быть установлена на штатив, рекомендуемый производителем, если это необходимо. Передвигать установленную на штатив систему нужно с особой осторожностью: резкие остановки, чрезмерные применения силы, неровности напольных покрытий могут привести к опрокидыванию.
14. Множество механических и электрических факторов должны быть учтены при установке профессиональной АС (в добавление к чисто акустическим, таким как: звуковое давление, углы охвата, частотный отклик и т.д.).
15. УХУДШЕНИЕ СЛУХА. Высокий уровень громкости может привести к перманентному ухудшению слуха. Уровень звукового давления, приводящий к ухудшению слуха, индивидуален для каждого и еще зависит от длительности восприятия. Для предотвращения этой опасности, персонал, подверженный высоким уровням звукового давления, должен иметь адекватные средства защиты: беруши или защитные наушники. Посмотрите в технической документации максимальный уровень звукового давления, который может быть достигнут при использовании этой системы.

ВАЖНЫЕ ЗАМЕЧАНИЯ

Для предотвращения распространения шумов через кабели, транслирующие микрофонный или линейный сигнал, используйте только экранированные кабели и избегайте их нахождения в непосредственной близости от:

- оборудования, излучающего высоко интенсивные электромагнитные поля (например, мощные трансформаторы);
- силовых кабелей;
- линий питания громкоговорителей.

ПРЕДОСТОРОЖНОСТИ В ИСПОЛЬЗОВАНИИ

- Не заслоняйте вентиляционные решетки АС. Не располагайте ее вблизи источников тепла, всегда будьте уверены в нормальной циркуляции воздуха вокруг вентиляционных решеток.
- Не перегружайте АС в течение длительных периодов времени.
- Никогда не применяйте чрезмерную силу при управлении системой посредством кнопок и регуляторов.
- Не используйте растворители, спиртовые и другие быстро испаряющиеся вещества для протирки внешних поверхностей АС.

ФИЛОСОФИЯ ART

Первый ART появился на свет в 1996 году. Это было непросто – создать совершенное звучание. Сверх того, корпус колонки должен был быть компактным, максимально легким, но при этом прочным, готовым к ежедневному использованию. Этому послужили дополнительные технологические ресурсы - Advanced Resource Technology (ART). Суть осталась той же и по сей день, но современные реалии диктуют еще более жесткие требования. Компактность и легкость – это само собой, но музыканты должны быть удовлетворены чистотой и разборчивостью музыки, а особенно, вокала.

RCF успешно справляется с этой задачей, благодаря использованию множества прогрессивных новшеств и высокоэффективной технологии TAED ("True Active Extended Dynamics").

Наша новейшая серия Precision суперлегких неодимовых компрессионных драйверов с дополнительной технологией коррекции фазы и мощные керамические вуферы обеспечивают решение этой задачи.

ART СЕРИЯ

Современная ART-серия – это линейка профессиональных акустических систем, в которых высокая мощность и широкий диапазон воспроизводимых частот сочетаются в легком и прочном пластиковом корпусе.

КОМПОНЕНТЫ

Вуферы, используемые в АС ART-серии, выдерживают максимальные пиковые нагрузки, до 6 раз превосходящие номинальную мощность. Эти СЧ/НЧ вуферы разработаны для высококачественного воспроизведения звуковых сигналов во всем диапазоне до частоты раздела кроссовера.

Катушки наших громкоговорителей обеспечивают максимальную эффективность и высокую скорость для точного мгновенного отклика. Наши массивные магниты гарантируют отличный контроль низов и нижней середины в воспроизводимом спектре частот.

Наша главная опора – это неодимовые компрессионные драйверы, достигающие уровня более чем в 2 КилоГаусса.

УСИЛИТЕЛИ

Все современные модели ART-серии оснащены усилителями мощности, использующими технологию **TAED**.

Основанный на двух работающих по системе Bi-amp модулях (350 Вт/НЧ + 50 Вт/СЧ), каждый усилитель имеет уникальную входную плату с настройками, оптимизированными под используемые в данной модели динамики.

Каждый усилитель имеет: комбинированные Jack/XLR балансные входы, XLR выход, переключатель чувствительности входа Mic/Line.

КОРПУСА

В моделях ART-серии рупор постоянной направленности виртуально занимает то же пространство, что и 10” вуфер. Это означает, что драйвер в состоянии развить ту же выходную мощность, что и НЧ-секция, с минимальными колебаниями диафрагмы, что обеспечивает хорошо узнаваемое натуральное и открытое звучание.

Рупор имеет специально разработанную, уникальную форму, позволяющую соблюдать постоянную направленность для компрессионного драйвера.

Корпуса всех АС изготовлены из специального полипропиленового материала, являющегося итогом многолетней работы над разработкой пластиковых корпусов АС. Этот материал обеспечивает небольшой вес АС, при этом отлично устраняя резонансы в области НЧ.

Корпус АС имеет удобную эргономичную ручку для переноски, что обеспечивает прекрасную маневренность в любой ситуации.

Две точки крепления под винты M10 предназначены для использования дополнительных крепежных элементов при необходимости подвеса.

МОДЕЛЬ	ВУФЕР	КОМПР. ДРАЙВЕР	МОЩНОСТЬ	НАПРАВЛЕННОСТЬ	МАКС. ЗВУК. ДАВЛЕНИЕ
ART 310-A	10”	1”	350 Вт	90 x 70	127 дБ

ЗАДНЯЯ ПАНЕЛЬ, ВОЗМОЖНОСТИ И УПРАВЛЕНИЕ



1 MIC AND LINE LEVEL CONTROL

Регулировка уровня входной чувствительности (громкость).

2 MIC/LINE SWITCH

Переключатель между линейной (0 дБ) и микрофонной (-40 дБ) чувствительностью.

3 POWER ON AND LIMITER LEDS

Зеленый индикатор горит, когда питание включено. Красный – когда работает лимитер, предотвращающий перегрузку.

4 FEMALE XLR INPUTS (BAL/UNBAL) and MALE XLR SIGNAL OUTPUT

Входное гнездо XLR «мама» предназначено для подключения к источнику звука, выходной разъем XLR «папа» – для передачи сигнала на другую АС при последовательном подключении.

5 IEC SOCKET AND POWER MAIN SWITCH

Разъем IEC АС служит для подключения шнура питания. Рядом расположен предохранитель. Переключатель предназначен для включения и отключения электропитания АС.

6 AC LINE VOLTAGE SELECTOR

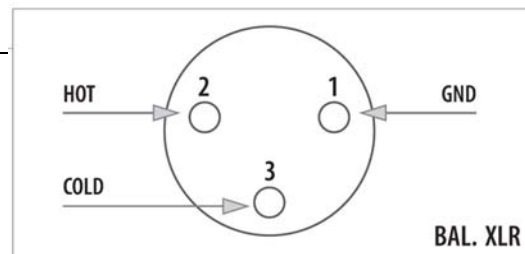
Переключатель напряжения сети 230/115 Вольт. Эта операция требует смены предохранителя и должна быть выполнена в авторизованном сервисном центре RCF.

ART SERIES

РАЗЪЕМЫ

XLR-разъемы имеют следующую распайку:

- 1 = земля (экран)
- 2 = горячий (+)
- 3 = холодный (-)



ПЕРЕД ПОДКЛЮЧЕНИЕМ ГРОМКОГОВОРИТЕЛЯ

На задней панели Вы найдете все управляющие элементы и гнезда для подключения.

В первую очередь убедитесь, что переключатель напряжения (115 или 230 Вольт) указывает напряжение, используемое в Вашей стране.

Переключатель по умолчанию должен быть в правильном положении, но быстрая проверка позволит избежать проблем. Если все же необходимо изменить напряжение, свяжитесь с Вашим региональным дилером. Эта операция потребует смены предохранителя, поэтому должна быть проведена в авторизованном сервис-центре.

ПЕРЕД ВКЛЮЧЕНИЕМ ГРОМКОГОВОРИТЕЛЯ

Теперь Вы должны подсоединить сетевой и сигнальный кабели, но, прежде чем включить АС, убедитесь, что установлен минимальный уровень громкости (и на выходе микшера тоже). Важно, чтобы микшер был включен раньше, чем АС. Это позволит избежать возможного повреждения громкоговорителей и «щелчка» при включении. Вообще, это будет хорошей привычкой – всегда включать АС последней, а выключать первой, сразу после окончания мероприятия. Убедитесь теперь, что переключатель входной чувствительности находится в правильном положении (-40 дБ MIC при непосредственном подключении микрофона; или 0 дБ LINE во всех других случаях).

Теперь Вы можете включить АС и установить ручку громкости в требуемое положение.

УСТАНОВКА

На днище АС имеются отверстия диаметром 35 мм для установки на штатив.

Системы ART-серии могут быть подвешены только при помощи специально предназначенных для этого крепежных элементов. В любом случае, используйте не менее двух отверстий под болты M10, расположенных на задней панели АС.



ВНИМАНИЕ!

Никогда не подвешивайте АС за ручки – они предназначены только для транспортировки.

ЗАЩИТА

Активные АС ART-серии снабжены полноценной системой защиты. Два индикатора на задней панели показывают режим работы усилителя: зеленый индикатор горит, когда питание включено; красный – когда работает лимитер, предотвращающий перегрузку. Лимитер очень мягко воздействует на звуковой сигнал, контролируя его уровень и допуская искажения в приемлемых пределах. Если красный индикатор горит непрерывно в течение продолжительного времени, рекомендуется уменьшить уровень сигнала на микшере или на АС.

ЗНАЧЕНИЯ НАПРЯЖЕНИЯ (ИНФОРМАЦИЯ ДЛЯ СЕРВИС-ЦЕНТРОВ RCF)

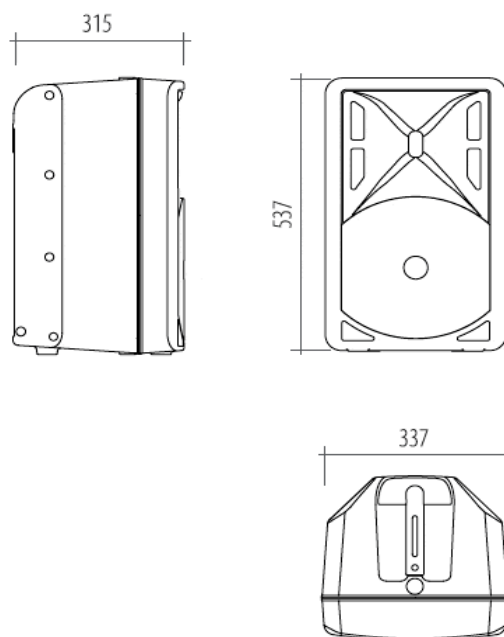
230 В, 50 Гц – предохранитель 2,5 А

115 В, 60 Гц – предохранитель 5 А

Модель	ART 310-A
Акустические параметры	
Частотный диапазон	50 - 20000 Гц
SPL peak	127 дБ
Угол раскрыва	90 x 70
Компрессионный драйвер	1" неодим
Вуфер	10" неодим
Входная секция	
Входной сигнал	бал/небал
Входные разъемы	XLR
Выходные разъемы	XLR
Входная чувствительность	0 дБ
Микр. входная чувствительность	-40 дБ
Обработка сигнала	
Частота раздела кроссовера	1800 Гц
Защита	от перегрева и КЗ
Лимитер	быстрый
Регулятор громкости	да
Усилители	
Номинальная мощность	350 Вт
Мощность ВЧ	50 Вт
Мощность НЧ	300 Вт
Охлаждение	конвекция
Корпус	
Высота, мм	537
Ширина, мм	337
Глубина, мм	315
Вес, кг	12,4
Материал	Полипропилен
Точки для подвеса	2 под винты M10
Ручки для переноски	1 сверху
Крепление на штатив	да
Цвет	антрацит

Габариты

ART 310-A



Все размеры даны в миллиметрах.