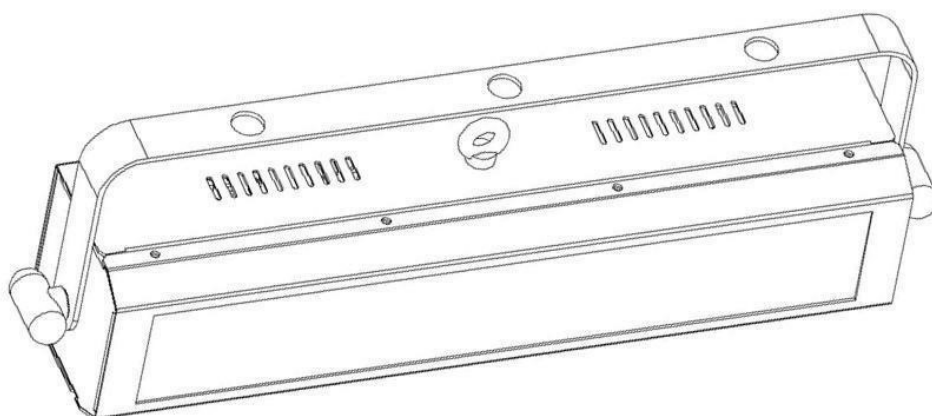


# INVO LIGHT

Руководство пользователя

## LEDSTROB200



LED SMD DMX Стробоскоп



**Поздравляем вас с покупкой INVOLIGHT „LEDSTROB200“! Вы стали обладателем высококачественного и профессионального LED-эффекта с новейшими технологиями. Чтобы ваш „LEDSTROB200“ проработал дольше, внимательно прочитайте данное руководство перед эксплуатацией!**

## **Часть 1: Предупреждения/Комплект поставки.**

### **Осторожно!**

Не вскрывайте корпус прибора при включенном питании, чтобы избежать поражение электрическим током!

### **Внимание!**

Для работы устройства используется высокое напряжение. Не вносите никаких изменений в устройство и никогда не снимайте крышки. Внутри устройства нет компонентов, обслуживаемых пользователем. Несоблюдение может привести к поражению электрическим током, пожара, что представляет опасность для жизни.

### **Предупреждение:**

Во избежание повреждений и поражения электрическим током не подвергайте устройство воздействию жидкостей или влаги

### **Комплект поставки:**

1x „LEDSTROB200“, 1x монтажный кронштейн(лира), 2x винты для лиры, 1x кабель питания, 1x руководство пользователя.

### **Для всех жителей Европейского Союза:**

На данное изделие распространяется Европейская директива 2002/96/ЕС. Не утилизируйте свой старый прибор вместе с бытовым мусором.

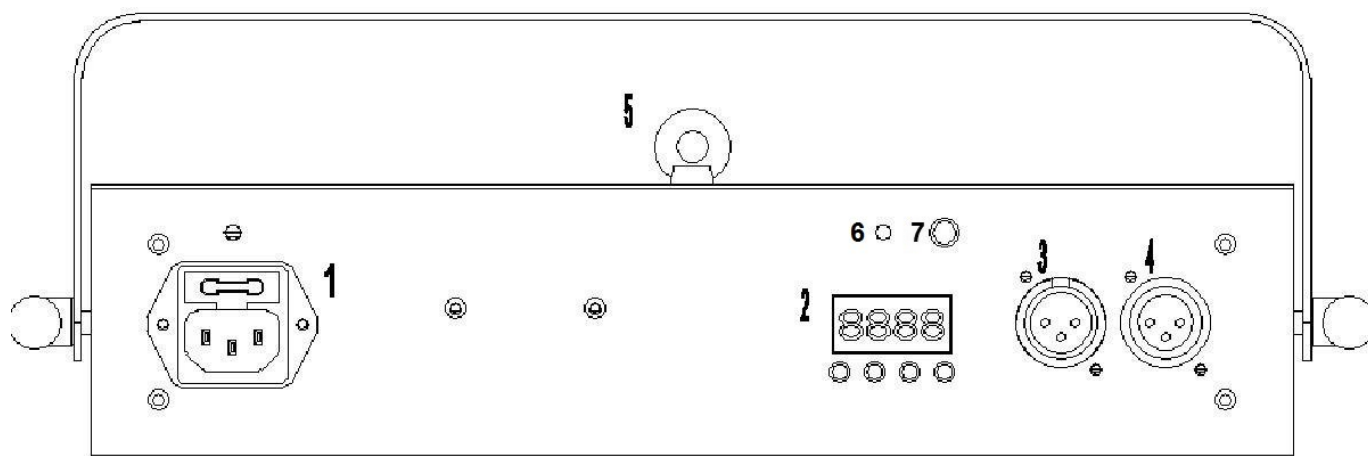
Этот символ на изделии или упаковке указывает, что утилизация данного продукта может нанести вред окружающей среде. Утилизируйте прибор (или используемые для него батареи) не как несортированный бытовой мусор. Использованные батареи должны быть утилизированы на специализированное предприятие для утилизации. Это устройство должно быть возвращено дистрибьютору или в местную компанию по переработке. Уважайте местные экологические правила.

Декларация о соответствии:

Продукты INVOLIGHT соответствуют основным требованиям и другим соответствующим спецификациям директив Директива по электромагнитной совместимости 2014/30 / ЕС и Директива LVD 2014/35 / ЕС.



Рис.1 (задняя панель):

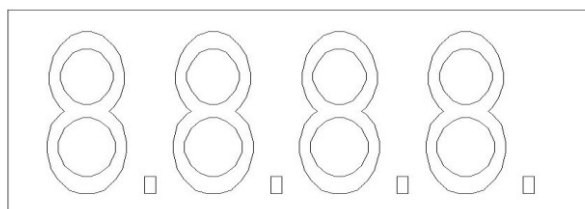


1. IEC разъем для кабеля питания с держателем предохранителя
2. Дисплей - показывает текущий режим работы и значения отдельных функций
3. DMX IN - 3-контактный разъем XLR для подключения DMX контроллера.
4. DMX OUT - 3-контактный разъем XLR для передачи DMX сигнала.
5. Крюк для установки специального страховочного элемента.
6. Встроенный микрофон.
7. ~~Регулятор громкости встроенного микрофона. (VOL)~~

## Часть 2: Функции:

### Настройка меню/Режимы работы:

„LEDSTROB200“ имеет различные режимы работы, которые можно установить через меню на дисплее. Ознакомьтесь с меню и настройками, для оптимальной работы прибора.



**MENU**



**UP**



**DOWN**



**ENTER**

Последовательным нажатием на кнопку «MENU» можно выбрать режимы прибора. Первые две цифры дисплея показывают какой пункт меню выбран. Последние две цифры указывают на текущее установленное значение (например, скорость). Всего в „LEDSTROB200“ 11 различных режимов.

Приведенная ниже таблица показывает, как настроить различные режимы и как при этом работает световой прибор.

<b>«MENU» №</b>	<b>Дисплей</b>	<b>Значение функции</b> ( <i>Изменение значений воспользуйтесь кнопками выбора «UP» или «DOWN», кнопка «ENTER» для подтверждения выбранной функции</i> )
1	d001	DMX-адрес 001-512
2	A1.XX	Программа 1, Все LED-сегменты стробируют "Full-Strobe", Скорость 00-99
3	A2.XX	Программа 2, LED-сегменты делятся на 4 равные части и работают поочередно слева направо. Скорость 00-99
4	A3.XX	Программа 3, LED-сегменты делятся на 4 равные части и работают поочередно справа налево, Скорость 00-99
5	A4.XX	Программа 4, LED-сегменты делятся на 4 равные части и работают в беспорядочном режиме «Shuffle». Скорость 00-99
6	A5.XX	Программа 5, "Shuffle 2", Скорость 00-99
7	A6.XX	Программа 6, "Shuffle 3", Скорость 00-99
8	A7.XX	Программа 7, "Shuffle 4", Скорость 00-99
9	A8.XX	Статичный свет без стробирования. Диммер от 00-99
10	Soud	Звуковая активация, Чувствительность выстраивается регулятором «VOL» (Рис.1 пункт 7)
11	TXXX	Температура при работе прибора.

# DMX Управление:

## Значение DMX каналов:

4-ёх канальный режим

Канал	Значение	Функции	
1	0-1	Отсутствует	
	2-255	Диммер 0-100%	
2	0-9	Отсутствует	
	10-255	Строб скорость медленно – быстро.	
3	0-59	Если прибором управлять только 1 и 2 каналом, канал 3 должен быть установлен в положении от 0 до 59.	
	60 - 79	Программа 1, Все LED-сегменты стробируют "Full-Strobe", Скорость 00-99.	
	80 - 99	Программа 2, LED-сегменты делятся на 4 равные части и работают поочередно слева направо. Скорость 00-99	
	100 - 119	Программа 3, LED-сегменты делятся на 4 равные части и работают поочередно справа налево , Скорость 00-99	
	120 - 139	Программа 4, LED-сегменты делятся на 4 равные части и работают в беспорядочном режиме «Shuffle». Скорость 00-99	
	140 - 159	Программа 5, "Shuffle 2", Скорость 00-99	
	160 - 179	Программа 6, "Shuffle 3", Скорость 00-99	
	180 - 199	Программа 7, "Shuffle 4", Скорость 00-99	
	200 - 219	Статичный свет без стробирования. Диммер от 00-99	
	220 - 255	Режим звуковой активации	
4	Скорость	0-255	Частота стробирования медленно – быстро для программ на канале 3.

Светой прибор «LEDSTROB 200» также может работать в режиме «Master/Slave». Для этого следует объединить несколько «LEDSTROB 200» с помощью кабеля XLR. На главном (Master) приборе выставить необходимый режим работы, а на всех остальных ведомых (Slave) установить режим «d001». Подключаемые таким образом световые приборы будут работать синхронно.

### **Важные указания:**



Для управления по DMX сигналу необходимы базовые знания в области DMX-512! Риск эпилептического приступа. Длительная работа стробоскопа, может вызвать эпилептические припадки (особенно характерно для людей с хроническим заболеванием эпилепсии).

Поскольку потребление электричество маленькое и прибор подвергается минимальному нагреву, а также не имеет быстроизнашивающихся деталей, его можно использовать в течении длительного времени. Во избежание неисправностей и сброса внутренних ошибок рекомендуется после 10 часов работы отключать прибор примерно на 1 час.

## **Часть 3. Обслуживание и технические характеристики:**

**ВАЖНОЕ ПРИМЕЧАНИЕ:** Отключите устройство от сети перед проведением работы!

Все винты снаружи на корпусе должны быть затянуты и не содержать признаков коррозии. Корпус устройства, монтажные кронштейны и место установки (например, потолок или ферма) не должны быть деформированы, сверление дополнительных отверстий в монтажных кронштейнах не допускается.

Регулярно производите очистку доступных снаружи оптических элементов светового прибора. Частота обслуживания оптических элементов зависит от условий эксплуатации. Влажная или пыльная среда, работающие вблизи генераторы сценического дыма приводят к накоплению грязи на оптических элементах устройства. Для очистки необходимо использовать без ворсовую увлажненную ткань. Никогда не применяйте для очистки прибора спирт или растворители!

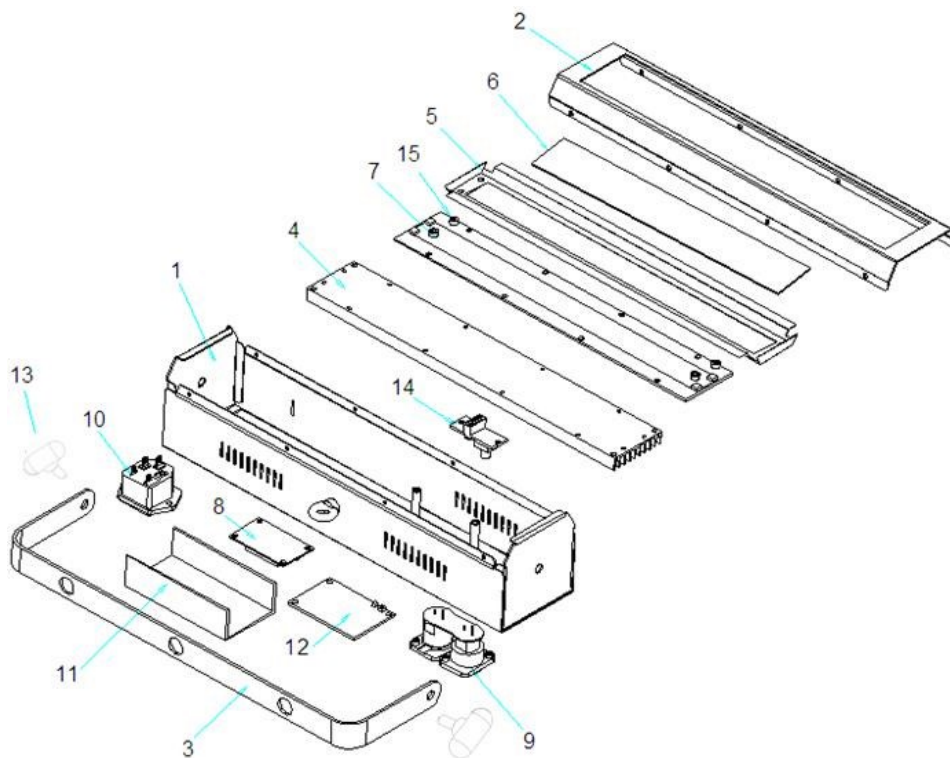
### **Замена предохранителя:**

**ВАЖНО:** При замене предохранителя необходимо менять его на предохранитель того же типа и номинала. Если предохранитель перегорает неоднократно, пожалуйста, обратитесь в сервисный центр.

1. Отключите вилку от розетки и отсоедините разъем шнура питания от устройства.
2. Откройте держатель предохранителя на задней панели с помощью подходящей отвертки.
3. Извлеките неисправный предохранитель из держателя предохранителя.
4. Вставьте новый предохранитель в держатель предохранителя.
5. Вставьте держатель предохранителя на место.

**Техническое обслуживание устройства должно осуществляться только квалифицированным персоналом!**

## Материалы:



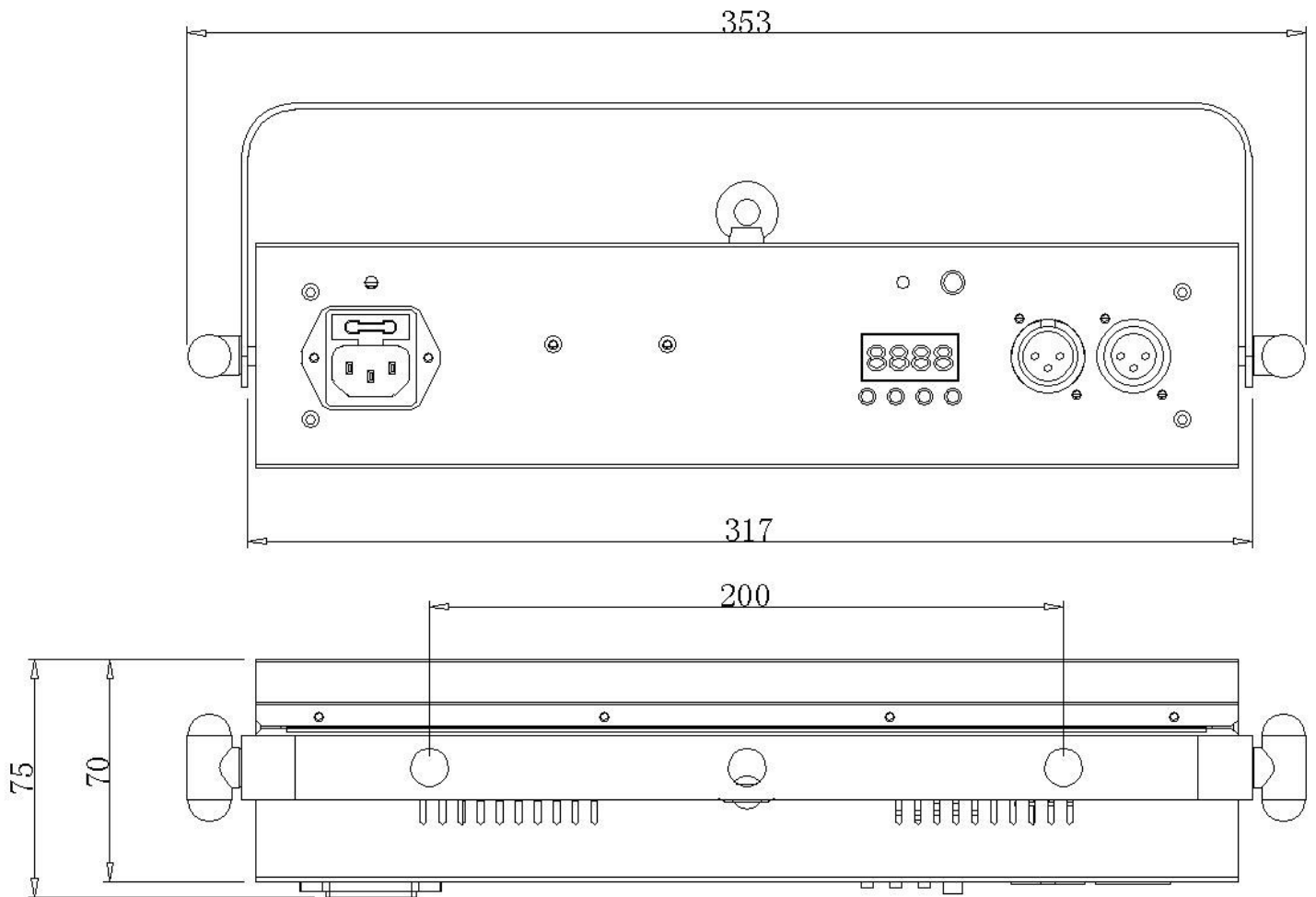
Nr.	Название	Количество	Артикул.
1	Корпус	1	311011007
2	Передняя панель	1	311006055
3	Ли́ра	1	316001069
4	Задняя панель	1	322007029
5	LED - сегменты	1	322007030
6	Защитное стекло	1	302015025
7	LED Алюминиевая пластина	1	205006007
8	Дисплей	1	205004015
9	XLR - разъемы	1	301904072
10	Разъем питания с предохранителем	1	301923002
11	Источник питания	1	204001028
12	Материнская плата	1	205001089
13	Винты для лиры	2	306020016
14	Потенциометр	1	301904301
15	Пластиковые подкладки	4	303001002

## Технические данные:

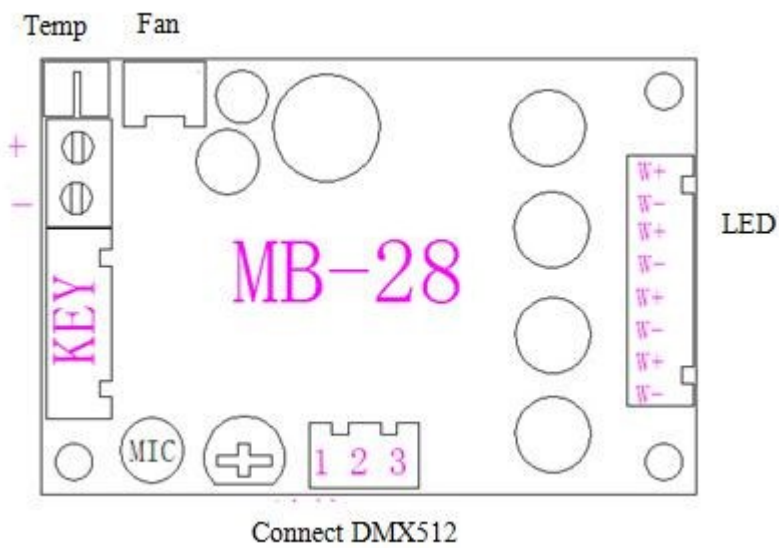
- LED – 132шт. по 0.2w белые.
- Цветовая температура 6500K (холодный белый)
- Звуковая активация от встроенного микрофона
- Охлаждение с помощью охлаждающей решетки, без вентилятора.
- Автономный режим работы или по DMX-512
- Автоматический режим с различными программами
- Регулировка яркости и частоты (1-30 вспышек в сек.)
- Управление по DMX, 4-ех канальный режим.
- Функция Master/Slave
- В комплект входит лира с винтами для установки на потолке или фермы, а также крюк для установки страховочного троса.
- Размеры: 310\*115\*70mm
- Питание: 100-240V 50Hz/60Hz
- Температура окружающей среды при использовании от: -25° до +40° градусов.
- Вес: 1.2 Кг.

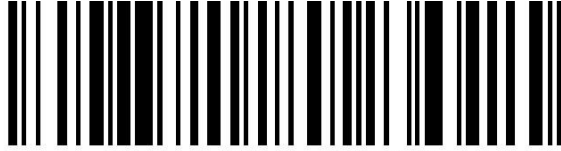


## Размеры:



## Схема подключения:





4052809266992



# INVOLIGHT



**ООО «ИНВАСК»**

Адрес: 143406, Московская область, Красногорск, ул. Ленина, дом 3 Б

Тел. (495) 565-0161 (многоканальный)

Факс (495) 565-0161, доб. 105 <http://www.invask.ru> e-mail: [invask@invask.ru](mailto:invask@invask.ru) **Сервис-центр «ИНВАСК»**

Адрес: 143400, Московская область, Красногорск, Коммунальный квартал, дом. 20 Тел. (495) 563-8420, (495) 564-5228 e-mail: [service@invask.ru](mailto:service@invask.ru)

