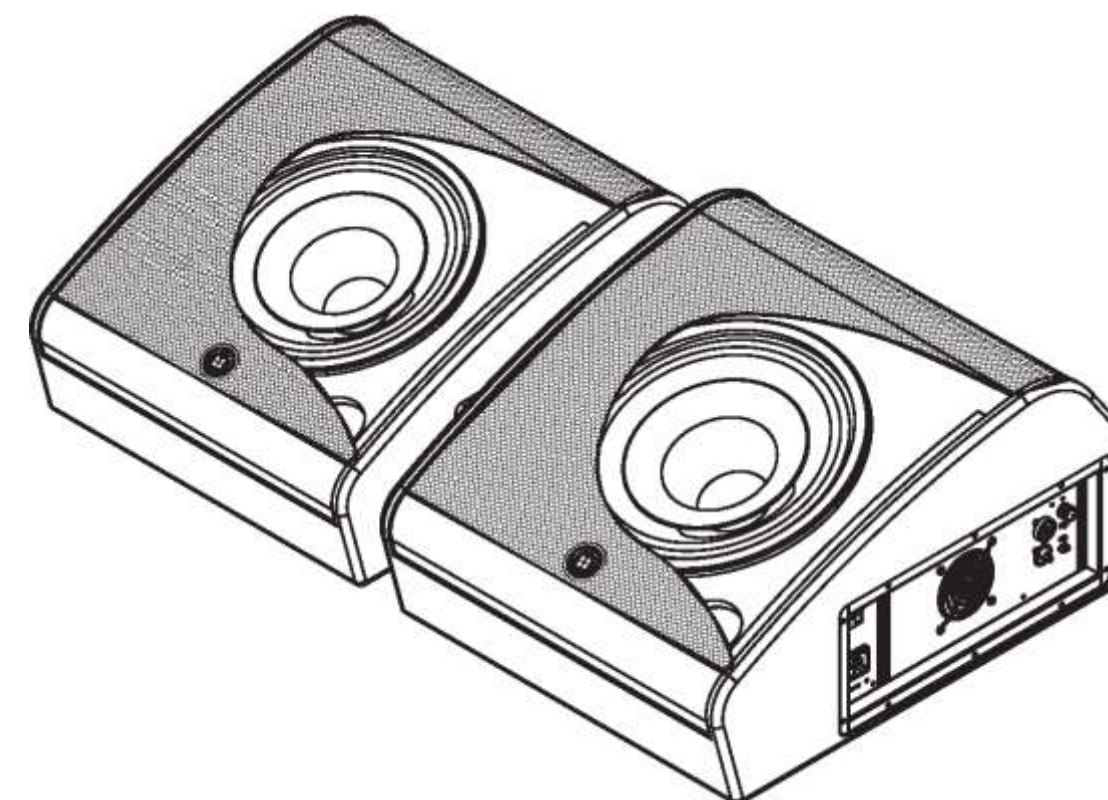


Руководство пользователя

INVOTONE

DSX15CMA



ООО «ИНВАСК»

Адрес: 143406, Московская область, Красногорск, ул. Ленина, дом 3 Б

Тел. (495) 565-0161 (многоканальный)

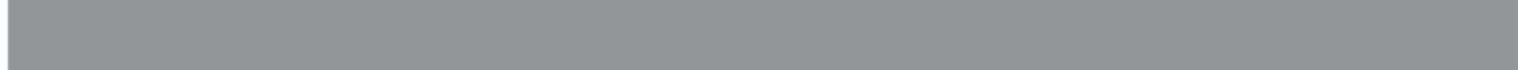
Факс (495) 565-0161, доб. 105

<http://www.invask.ru> e-mail: invask@invask.ru

Сервис-центр «ИНВАСК»

Адрес: 143400, Московская область, Красногорск, Коммунальный квартал, дом. 20

Тел. (495) 563-8420, (495) 564-5228 e-mail: service@invask.ru



—

Предупреждения.

общие сведения значений символов и предупреждений:

ОПАСНОСТЬ!

В сочетании с символом предупреждает и указывает на непосредственную опасную ситуацию, которая к смерти или тяжелым травмам, если ее не предотвратить.

ПРЕДУПРЕЖДЕНИЕ!

В сочетании с символом указывает на потенциально опасную ситуацию, которая может привести к серьезным травмам, если ее не предотвратить.

ОСТОРОЖНО!

В сочетании с символом указывает на потенциально опасную ситуацию, которая может привести к незначительным или легким травмам, если ее не предотвратить.

ПРИМЕЧАНИЕ!

В сочетании с символом указывает на потенциально опасную ситуацию, в отношении имущества и окружающей среды которая может привести к повреждениям, если ее не предотвратить.



Предупреждение об опасности.



Предупреждение о высоком напряжении.



Предупреждение о заземлении.



Общий знак предупреждений.



Перед тем как выдернуть сетевую вилку.

1.2 Указания по технике безопасности.

Эта информация содержит важные указания по безопасной эксплуатации прибора.

Убедитесь в том, что эти сведения доступны всем, кто использует данное устройство.

Пожалуйста, прочтите внимательно все предупреждения и инструкции по эксплуатации перед использованием этого светового прибора. Сохраняйте это руководство на протяжении всего времени эксплуатации прибора. Избегайте вопросов. Пожалуйста, следуйте всем указаниям в данном руководстве.

ОПАСНОСТЬ!



Поражение электрическим током вследствие высокого напряжения внутри.

Для работы устройства используется высокое напряжение. Не вносите никаких изменений и никогда не снимайте крышки. Внутри устройства нет компонентов, подлежащих обслуживанию. Несоблюдение может привести к поражению электрическим током, пожару, что может быть смертельно опасно для жизни.



Сетевая вилка является основным разделительным элементом с розеткой. Отсоедините кабель питания от розетки, чтобы отключить прибор полностью от электричества.

Условия эксплуатации.

Данное изделие предназначено для использования исключительно в помещениях.

Во избежание повреждений не подвергайте устройство воздействию жидкостей или влаги. Если есть подозрение, что жидкость проникла в устройство, то устройство должно быть отсоединено от сети сразу. Это также применимо, если устройство подверглось воздействию высокой влажности, после этого прибор даже если и работает, казалось бы, он должен быть проверен квалифицированным специалистом. Повреждение изоляции корпуса может вызвать поражение электрическим током. Избегайте прямых солнечных лучей, сильных загрязнений и сильной вибрации.

Введение

Мониторы серии DSX оснащены легкими, мощными, новыми усилителями мощности класса D. В DSX15CMA используются модульные усилители класса D + AB мощностью 800 Вт. Каждая модель оснащена 1,75-дюймовым компрессионным драйвером и высококачественным низкочастотным динамиком для получения высокой производительности.

Пожалуйста, внимательно прочитайте это руководство перед началом эксплуатации!

Особенности:

DSX 15CMA

- 2-х полосный активный монитор с DSP
 - 1 компрессионный драйвер с 1,75" звуковой катушкой
 - Усилитель bi-amp Class D+AB
 - DSP пресеты: Vocal 1/Flat/Vocal 2
 - Защита от перегрева/перегрузки/цифровой лимитер/компрессор
 - 110-120V-50/60Hz или 220-240V-50/60Hz переключаемое напряжение
 - Корпус из фанеры с покрытием устойчивым к износу и стираниям, металлическая решетка, резиновые ножки
 - Один адаптер для установки монитора на стойку
-

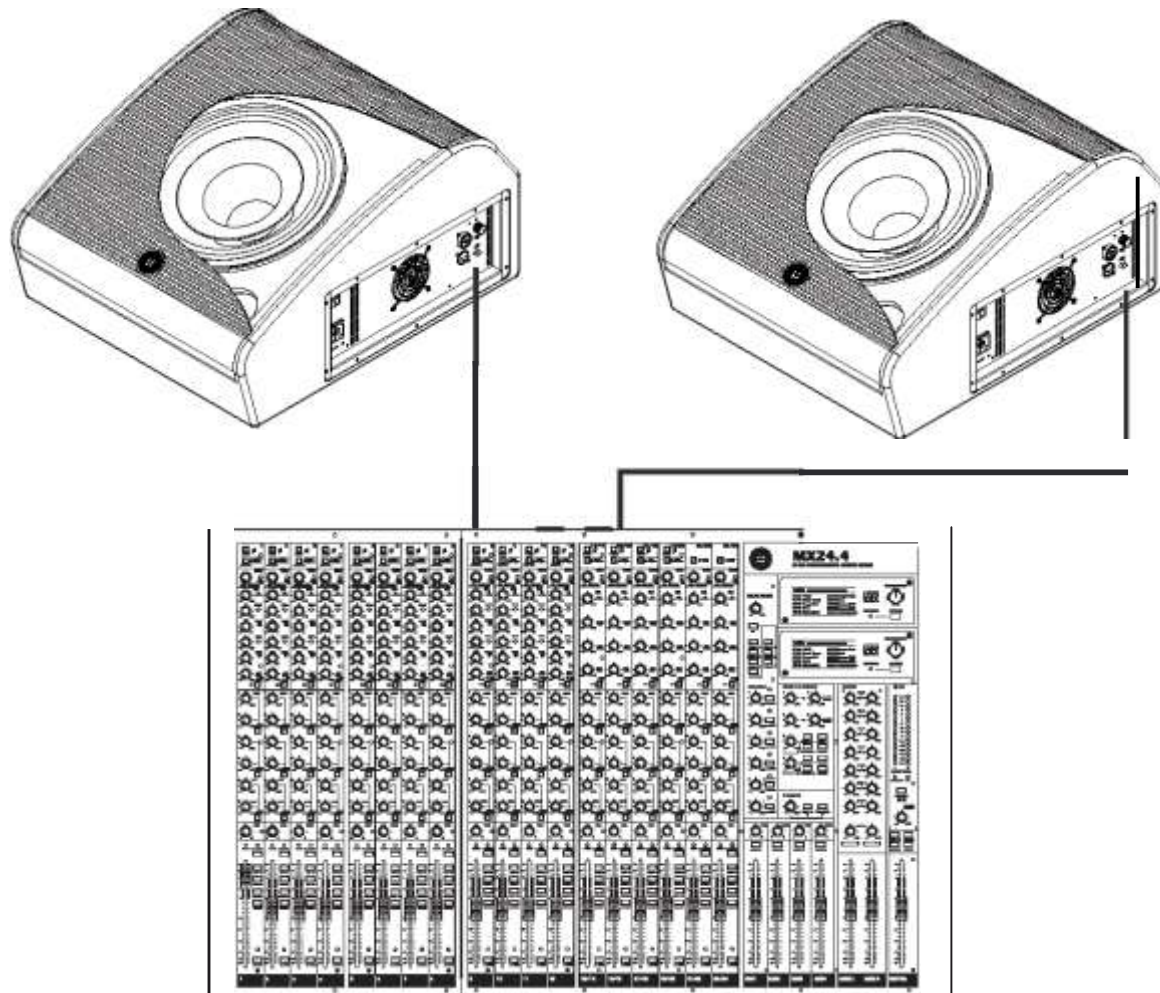
Технические характеристики

Вуфер:	15"
Дисперсия (Г x В)	60° x 40° (-6dB)
Частотный диапазон	60Hz - 20KHz
Кроссовер	1,5 кГц 24dB Linkwitz-Riley
Мощность:	800 Вт RMS / 1600W PEAK
Разъемы:	Mic / Line Combo XLR / 1/4"
DSP:	Vocal 1 / Flat / Vocal 2
Электронная защита:	от перегрева, двойной компрессор-лимитер
Напряжение:	110-120V / 220-240V 50/60 Гц (переключаемое)
Кабинет	Трапециевидный с покраской устойчивой к износу и стиранию
Подставка-адаптер	с изменяемым углом наклона (20°, 25°, 30°, 35°, 40°)
Размеры:	291.9x470x570.3 мм
Вес нетто	21.5 кг

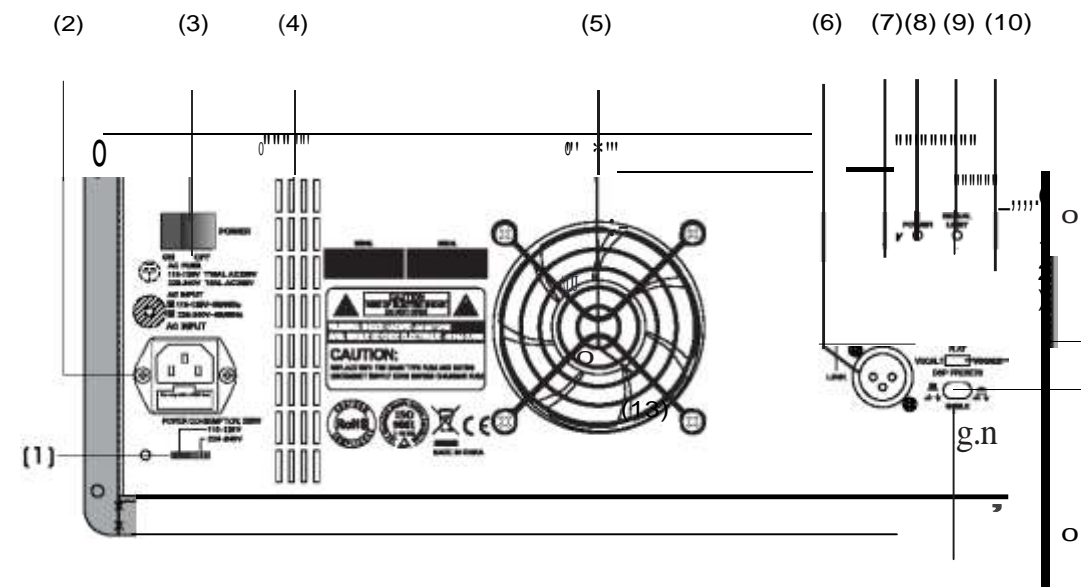


Элементы управления

- 1) Подключите шнур питания
- 2) Включите сначала Ваш микшер, затем DSX15CMA



Элементы управления



- 1) Переключатель напряжения
- 2) Разъем подключения питания и предохранитель
- 3) Кнопка включения
- 4) Вентиляционные отверстия
- 5) Вентилятор
- 6) Link на XLR
- 7) Mic/line вход на комбо разъеме
- 8) Power LED – индикатор питания
- 9) Slip LED индикатор перегрузки
- 10) Уровень громкости
- 11) Переключатель выбора источника сигнала
- 12) DSP процессор: VOCAL 1