

**Руководство  
пользователя**

**Активная акустическая  
система**

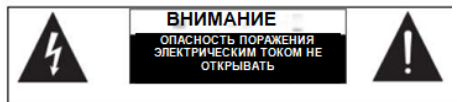
**INV****OTONE**

**PSX12A**

## ТЕХНИЧЕСКИЕ ХАРАКТЕРИСТИКИ

<b>Акустическая система</b>	<b>PSX12A</b>
Тип:	2-х полосная активная акустическая система
НЧ Вуфер:	12" с 3"звуковой катушкой
ВЧ драйвер:	1" с 1.35" звуковой катушкой
ВЧ горн:	90° Г х 45° В
Частотный диапазон (-6dB)	57 Гц - 20 кГц
Частота кроссовера:	2.6 кГц
Макс. SPL:	126dB
Мощность:	415Вт ( Bi-AMP , НЧ 350Вт/RMS + ВЧ 65Вт/RMS), 1660Вт пик
USB плеер:	USB & Mirco SD CARD
Разъемы:	INPUT1-микрофонный XLR*1&6.3 Jack*1 / INPUT2-линейный с XLR*1 и 6.3Jack*1 и 3.5Jack*1
Внешний контроль:	Вход 1и2 и ручка громкости MAIN / 2-х.пол. EQ-ВЧ и НЧ / Индикация перегрузки с красным светодиодом
Электронная защита:	Перегрев / Перегрузка / Аналоговый лимитер / Компрессор
Блок питания:	110V / 240V переключаемый
Тип кабинета:	Пластиковый кабинет, трапециодальный, металлическая сетка, Резиновые ножки, 3 ручки для переноски
Крепления:	36 мм адаптер/ 4*M10 точки подвеса (опционально)
Размеры (ВхШхГ)	458*411*683 мм
Вес нетто:	18.2(кг)

## ТРЕБОВАНИЯ БЕЗОПАСНОСТИ



ДЛЯ СНИЖЕНИЯ РИСКА ПОРАЖЕНИЯ ЭЛЕКТРИЧЕСКИМ ТОКОМ, ПОЖАЛУЙСТА, НЕ ОТКРЫВАЙТЕ КРЫШКУ ИЛИ ЗАДНЮЮ ПАНЕЛЬ ДАННОГО ОБОРУДОВАНИЯ. ВНУТРИ ОБОРУДОВАНИЯ НЕТ ДЕТАЛЕЙ, ОБСЛУЖИВАЕМЫХ ПОЛЬЗОВАТЕЛЕМ. ДЛЯ ОБСЛУЖИВАНИЯ, ОБРАЩАЙТЕСЬ В АВТОРИЗОВАННЫЕ СЕРВИСНЫЕ ЦЕНТРЫ



Этот символ, где бы он находился, предупреждает вас о наличии неизолированного и опасного напряжения в корпусе изделия. Эти напряжения, могут быть достаточными, для возникновения



Этот символ, где бы он находился, предупреждает о важных инструкциях по эксплуатации и техническому обслуживанию. Пожалуйста, прочтите.



Терминал защитного заземления



АС сеть (переменный ток)



Опасный контакт

ON: Обозначает что устройство включено  
OFF: Обозначает что устройство отключено

### ВНИМАНИЕ

Описание мер предосторожности, которые необходимо соблюдать, чтобы предотвратить повреждение продукта.

- Внимательно прочитайте данное руководство перед началом работы.
- Храните данное руководство в надежном месте.
- Будьте в курсе всех предупреждений связанных с применением этого символа.
- Оберегайте оборудование от воды и влаги.
- Очищайте оборудование только сухой тканью. Не используйте растворитель или другие химикаты.
- Не допускайте попадания влаги и не накрывайте вентиляционные отверстия. Устанавливайте оборудование только в соответствии с инструкциями изготовителя.
- Шнуры питания разработаны для обеспечения вашей безопасности. Не удаляйте заземление! Если вилка не подходит к вашей розетке переменного тока, посоветуйтесь с квалифицированным электриком. Защитите шнур питания и обертайте его от любого физического воздействия, чтобы избежать риска поражения электрическим током. Не ставьте тяжелые предметы на шнур питания, это может привести к поражению электрическим током или пожару.
- Отключайте оборудование от сети, если оно не используется длительное время, а также во время грозы.
- Доверяйте любое обслуживание только квалифицированному персоналу. Не выполняйте никакие действия по обслуживанию, кроме тех инструкций, которые содержатся в данном Руководстве пользователя. Для предотвращения пожара и повреждения изделия используйте только рекомендуемый тип предохранителя, как указано в данном руководстве. Не допускайте короткого замыкания держателя предохранителя. Перед заменой предохранителя, убедитесь, что устройство
- Выключено и отключено от сети переменного тока.

### ПРЕДУПРЕЖДЕНИЕ

Для снижения риска поражения электрическим током и возгорания, не подвергайте это оборудование воздействию влаги или дождя.



Данный продукт не должен утилизироваться вместе с бытовыми отходами, а должен утилизироваться отдельно.

- Перемещение оборудования осуществляется только с помощью тележки, стенда, штатива, кронштейна, указанного изготовителем или которые продаются вместе с оборудованием. При использовании тележки, будьте осторожны при перемещении тележки / оборудования, чтобы избежать возможных травм из-за опрокидывания.



- Постоянная потеря слуха может быть вызвана воздействием чрезвычайно высокого уровня шума. Комиссия по Безопасности и гигиене труда администрации правительства (OSHA) определили допустимые уровни шума при работе.

Они показаны в следующей таблице:

Часов в день	SPL	Например
8	90	Небольшой концерт
6	92	Дорога
4	95	Дорога метро
3	97	Студийные мониторы
2	100	Концерт классической музыки
1,5	102	
1	105	
0,5	110	
0,25 или менее	115	Рок-концерт

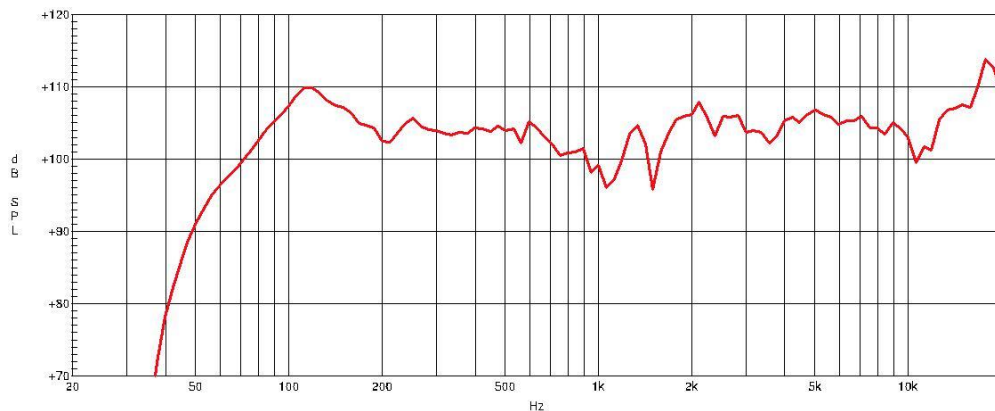
Согласно OSHA, воздействие высокого уровня звукового давления, превышающего эти пределы, может привести к потере здоровья. Чтобы избежать потенциального ущерба здоровью, персоналу обслуживающему оборудование, способное генерировать высокие уровни звукового давления, рекомендуется использовать специальные средства защиты органов слуха.

Устройство должно быть подключено к розетке с защитным заземлением.

Вилка шнура питания оборудования или устройство, которое используются в качестве устройства отключения от сети питания, должны быть легко доступны.

## Частотный диапазон

PSX12A



## Вступление

Благодарим вас за покупку активных акустических систем PSX12A. Это всего лишь один из многих продуктов, благодаря которым талантливая многонациональная звуковая команда, а также инженеры и музыканты развили свою страсть к музыке.

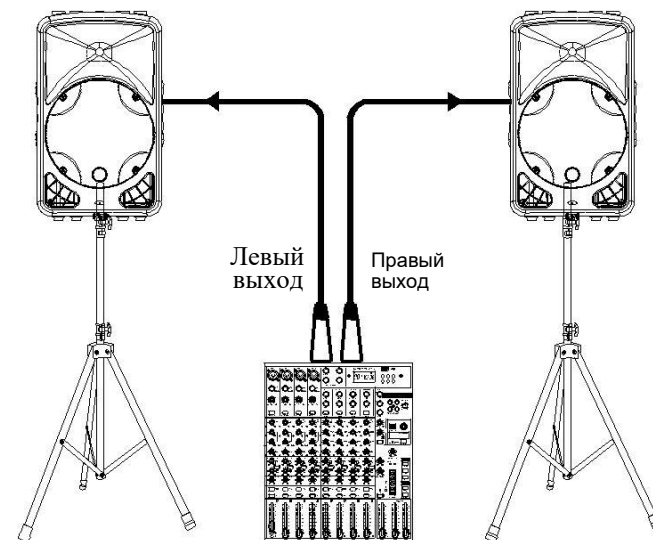
Ваша акустическая система PSX12A была создана, чтобы обеспечить вам наилучшую производительность в этом ценовом диапазоне. Благодаря качеству преобразователей встроенный усилитель.

Внимательно прочитайте это руководство перед началом эксплуатации!

## Быстрое начало работы

Сделайте все начальные соединения со всеми отключенными устройствами и убедитесь, что все основные регуляторы громкости полностью выключены.

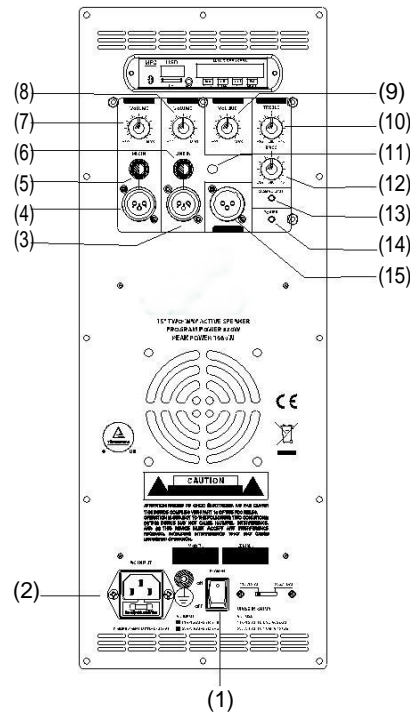
- 1). Подключите одну сторону сигнального кабеля к вашему микшерному пульта влево / вправо (с разъемом Stereo-Jack или XLR), а другую сторону кабеля - к линейному входу Stereo-Jack) вашей активной акустической системы.
- 2). Подключите шнур питания к сети.
- 3). Сначала включите микшер, затем активные акустические системы.
- 4). Увеличьте громкость активных акустических систем.
- 5). Используйте функцию PFL, чтобы получить необходимый уровень входного сигнала для микшера, и отрегулируйте основной уровень микса, чтобы управлять уровнем выходного сигнала.
- 6). После использования сначала выключите активные акустические системы, затем микшер.



## Задняя панель

Интерфейс усилителя:

- (1) Двухпозиционный переключатель
- (2) Разъем подключения питания с предохранителем
- (3) Линейный вход с XLR
- (4) Микрофонный вход с XLR
- (5) Микрофонный вход на 1/4 JACK
- (6) Линейный вход на 1/4 JACK
- (7) Громкость микрофонного входа
- (8) Громкость линейного входа
- (9) Мастер
- (10) Эквалайзер ВЧ
- (11) Линейный вход на разъеме AUX
- (12) Эквалайзер НЧ
- (13) Индикатор перегрузки
- (14) Индикатор питания
- (15) Разъем выхода



USB проигрыватель:

- (a) Разъем для стандартной microSD карты
- (b) Дисплей
- (c) Вход Aux
- (d) Пройграть предыдущую песню или уменьшить громкость нажатием более чем 2сек.

- (e) Нажать эту кнопку для воспроизведения
- (f) Пройграть следующую песню или увеличить нажатием более 2 сек.
- (g) Режим PLAY

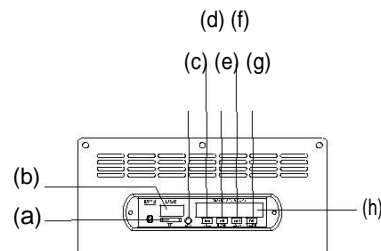
В режиме открытия или воспроизведения нажмите эту кнопку, чтобы выбрать три режима работы плеера  
Режим повтора, Режим LINE

Bluetooth: проигрыватель воспроизводит файлы с вашего Bluetooth устройства.

В меню настроек устройства Bluetooth включите Bluetooth и выберите «VIRE BT» в качестве устройства.

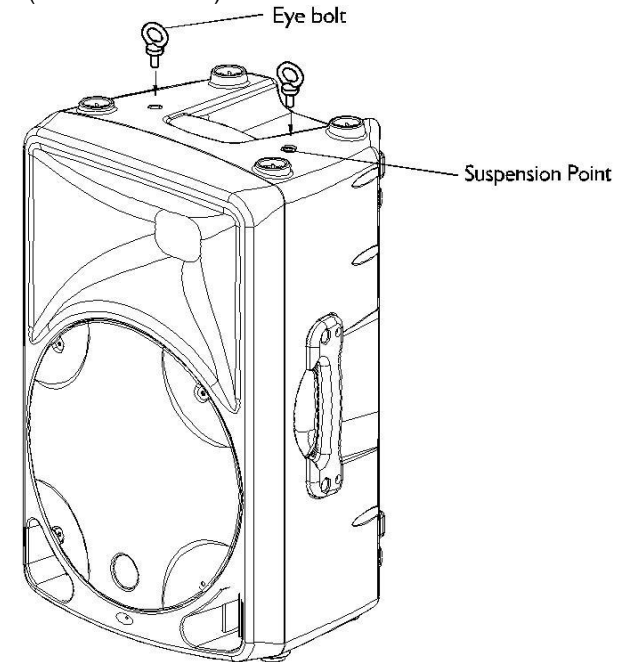
USB: проигрыватель воспроизводит

файлы на стандартном USB-накопителе. Значок на экране - «USB»

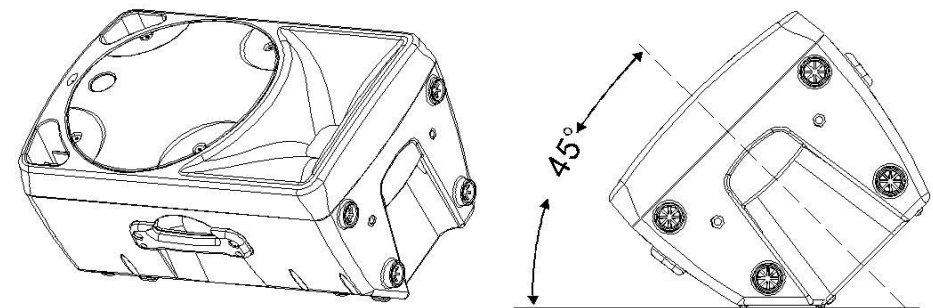


## Система подвеса

Корпус кабинета дает возможность использовать точки подвеса акустической системы (M10 x 1.5: 30мм).



В напольном положении акустическую систему можно использовать в качестве напольного монитора с углом в 45°:





**ООО «ИНВАСК»**

Адрес: 143406, Московская область, Красногорск, ул. Ленина, дом 3 Б

Тел. (495) 565-0161 (многоканальный)

Факс (495) 565-0161, доб. 105

<http://www.invask.ru> e-mail: [invask@invask.ru](mailto:invask@invask.ru)

**Сервис-центр «ИНВАСК»**

Адрес: 143400, Московская область, Красногорск, Коммунальный квартал, дом. 20

Тел. (495) 563-8420, (495) 564-5228 e-mail: [service@invask.ru](mailto:service@invask.ru)