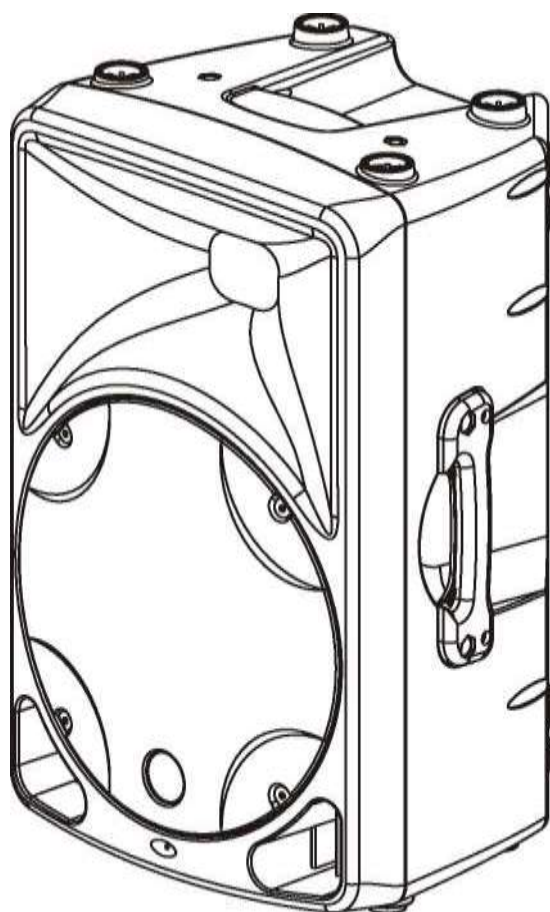


INVOTONE

Руководство пользователя

*Активные акустические системы
EVO15A / EVO-15WBA*



 **USB**

 **Bluetooth®**

Предупреждения

1.1 общие сведения значений символов и предупреждений:

ОПАСНОСТЬ!

В сочетании с символом предупреждает и указывает на непосредственную опасную ситуацию, которая к смерти или тяжелым травмам, если ее не предотвратить.

ПРЕДУПРЕЖДЕНИЕ!

В сочетании с символом указывает на потенциально опасную ситуацию, которая может привести к серьезным травмам, если ее не предотвратить.

ОСТОРОЖНО!

В сочетании с символом указывает на потенциально опасную ситуацию, которая может привести к незначительным или легким травмам, если ее не предотвратить.

ПРИМЕЧАНИЕ!

В сочетании с символом указывает на потенциально опасную ситуацию, в отношении имущества и окружающей среды которая может привести к повреждениям, если ее не предотвратить.



Предупреждение об опасности.



Предупреждение о высоком напряжении.



Предупреждение о заземлении.



Общий знак предупреждений.



Перед тем как выдернуть сетевую вилку.

1.2 Указания по технике безопасности:

Эта информация содержит важные указания по безопасной эксплуатации прибора.

Убедитесь в том, что эти сведения доступны всем, кто использует данное устройство.

Пожалуйста, прочтите внимательно все предупреждения и инструкции по эксплуатации перед использованием этого светового прибора. Сохраняйте это руководство на протяжении всего времени эксплуатации прибора. Избегайте вопросов. Пожалуйста, следуйте всем указаниям в данном руководстве.

ОПАСНОСТЬ!



Поражение электрическим током вследствие высокого напряжения внутри прибора. Для работы устройства используется высокое напряжение. Не вносите никаких изменений и никогда не снимайте крышки. Внутри устройства нет компонентов, подлежащих обслуживанию. Несоблюдение может привести к поражению электрическим током, пожару, что может быть смертельно опасно для жизни.



Сетевая вилка является основным разделительным элементом с розеткой. Отсоедините кабель питания от розетки, чтобы отключить прибор полностью от электричества.

Условия эксплуатации.

Данное изделие предназначено для использования исключительно в помещениях.

Во избежание повреждений не подвергайте устройство воздействию жидкостей или влаги. Если есть подозрение, что жидкость проникла в устройство, то устройство должно быть отсоединено от сети сразу. Это также применимо, если устройство подверглось воздействию высокой влажности, после этого прибор даже если и работает, казалось бы, он должен быть проверен квалифицированным специалистом. Повреждение изоляции корпуса может вызвать поражение электрическим током. Избегайте прямых солнечных лучей, сильных загрязнений и сильной вибрации.

Оглавление

ВВЕДЕНИЕ	3
БЫСТРЫЙ СТАРТ.....	4
ПОДВЕС.....	5
ОПИСАНИЕ ПАНЕЛИ	6
ЧАСТОТНАЯ ХАРАКТЕРИСТИКА.....	7
ПОДКЛЮЧЕНИЕ	8
ТЕХНИЧЕСКАЯ СПЕЦИФИКАЦИЯ	9

ВВЕДЕНИЕ

Спасибо, что выбрали INVOTONE. Модели EV015A / EVO-15WBA могут использоваться в конференц-центрах, дискотеках, барах и там, где действительно необходим качественный звук. НЧ-динамик и неодимовый драйвер обеспечивают отличную производительность. Наши профессиональные аудио продукты разработаны и протестированы высококвалифицированной командой инженеров с опытом работы более 20 лет.

РЕКОМЕНДАЦИИ ПО УСТАНОВКЕ:

- Динамики должны устанавливаться в положении обеспечивающем беспрепятственное проецирование звука. В случаях, когда акустические системы необходимо поднять для достижения максимальной дисперсии, рассмотрите подставку для громкоговорителей INVOTONE или эквивалентную для поднятия громкоговорителей.
- Использование качественных кабелей обеспечивает наилучшее звучание. Попробуйте использовать кабели INVOTONE.
- Старайтесь не направлять микрофон непосредственно на акустические системы - это может вызвать обратную связь с повреждением компонентов акустических систем или вашего слуха.

Наслаждайтесь звуком!

БЫСТРЫЙ СТАРТ

Выполните все начальные подключения при выключенном оборудовании и убедитесь, что все основные регуляторы громкости полностью выключены.

1) Подключите одну сторону сигнального кабеля вашего аудио микшера к выходу левого / правого канала (с помощью стереофонического разъема JACK или XLR) другой разъем кабеля подключите в линейный вход Stereo-Jack) вашей активной акустической системы.

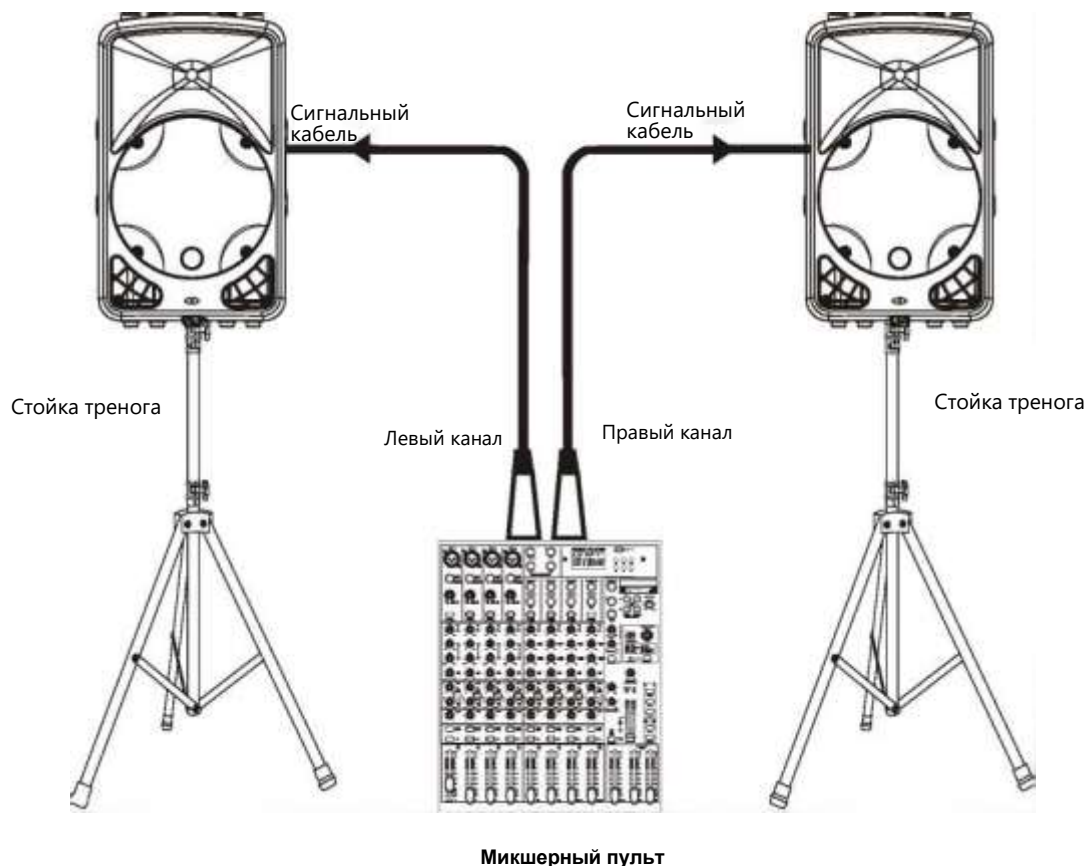
2) Подключите шнур питания

3) Включите питание микшерного пульта, затем активной акустической системы.

4) Увеличьте уровень громкости активных акустических систем.

5) Используйте функцию PFL микшерного пульта, чтобы получить правильный уровень входного сигнала для микшера, затем отрегулируйте регулятор уровня основного микса, чтобы управлять уровнем выходного сигнала.

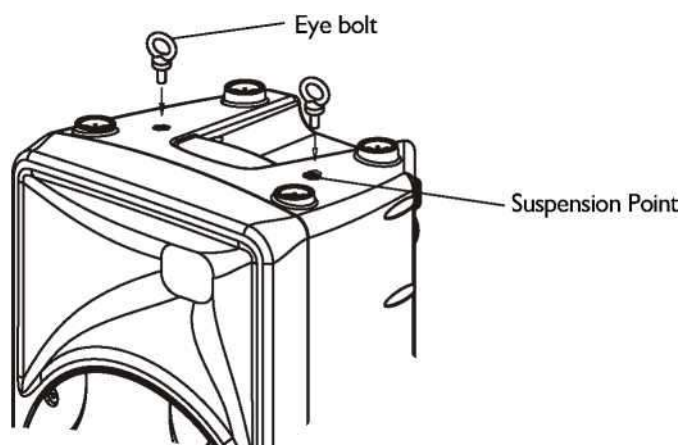
1) После использования выключите сначала акустические системы, потом микшер.



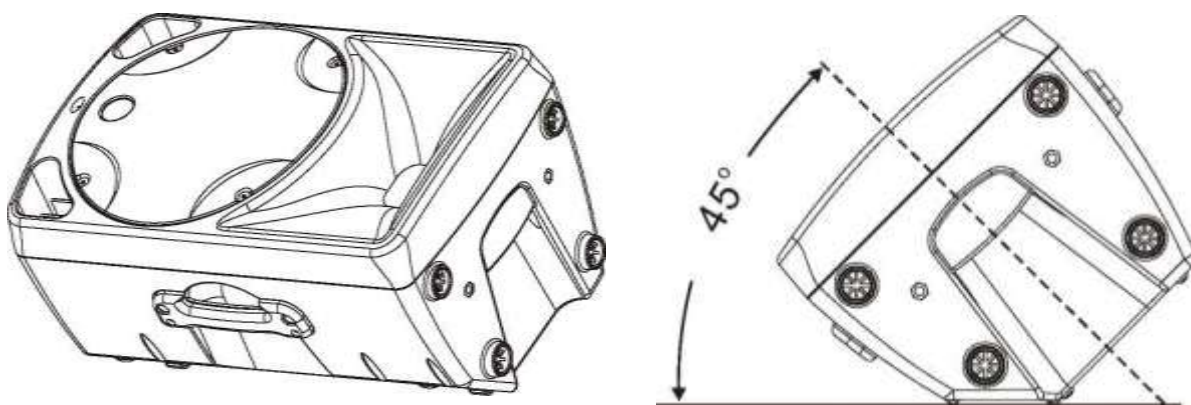
ПОДВЕС

Акустические системы EV015A / EVO-1 5WBA имеют точки подвеса:
(ДЛИНА M10x1,5PH: 30 мм).

Для получения более подробной информации, пожалуйста, обратитесь к правильной иллюстрации (ОПЦИОНАЛЬНАЯ ФУНКЦИОНАЛЬНАЯ)



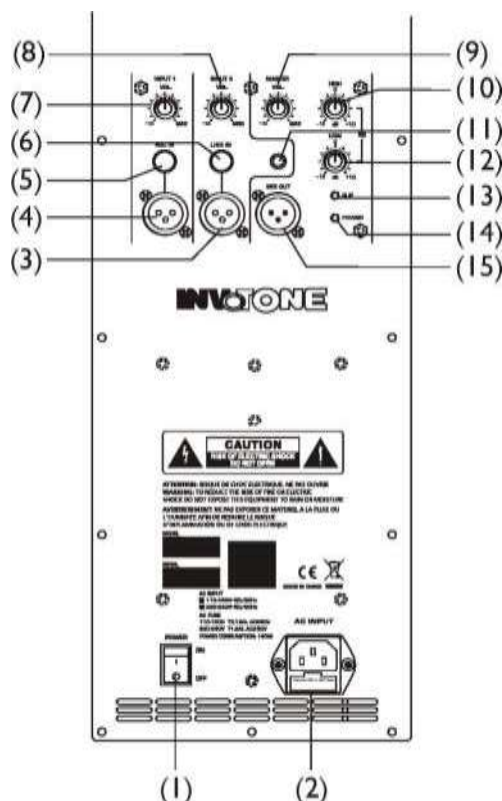
При использовании акустических систем в качестве монитора, угол составляет 45 °



ОПИСАНИЕ ЗАДНЕЙ ПАНЕЛИ

EV015A/ EVO-15WBA

- (1) Кнопка включения питания
- (2) Разъем подключения питания
- (3) Линейный вход на разъеме XLR
- (4) Микрофонный вход на разъеме XLR
- (5) Микрофонный вход на разъеме 1/4 JACK
- (6) Линейный вход на разъеме 1/4 JACK
- (7) Регулятор уровня громкости микр.входа
- (8) Регулятор уровня громкости лин.входа
- (9) Регулятор уровня громкости Мастера
- (10) Регулятор уровня громкости ВЧ
- (11) Линейный вход AUX
- (12) Регулятор уровня громкости НЧ
- (13) Индикатор перегрузки (красный)
- (14) Индикатор питания (зеленый)
- (1 5) Параллельный выход на XLR

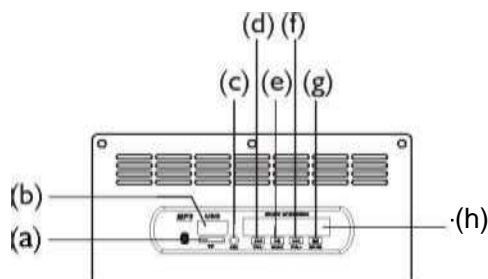


USB плеер для EV015A

- (a) Стандартная карта microSD
- (b) Auh вход
- (c) Воспроизведение последней песни

или уменьшение громкости

после нажатия более 2 секунд



(d) Нажмите эту клавишу, чтобы начать воспроизведение, или нажмите эту клавишу, чтобы приостановить

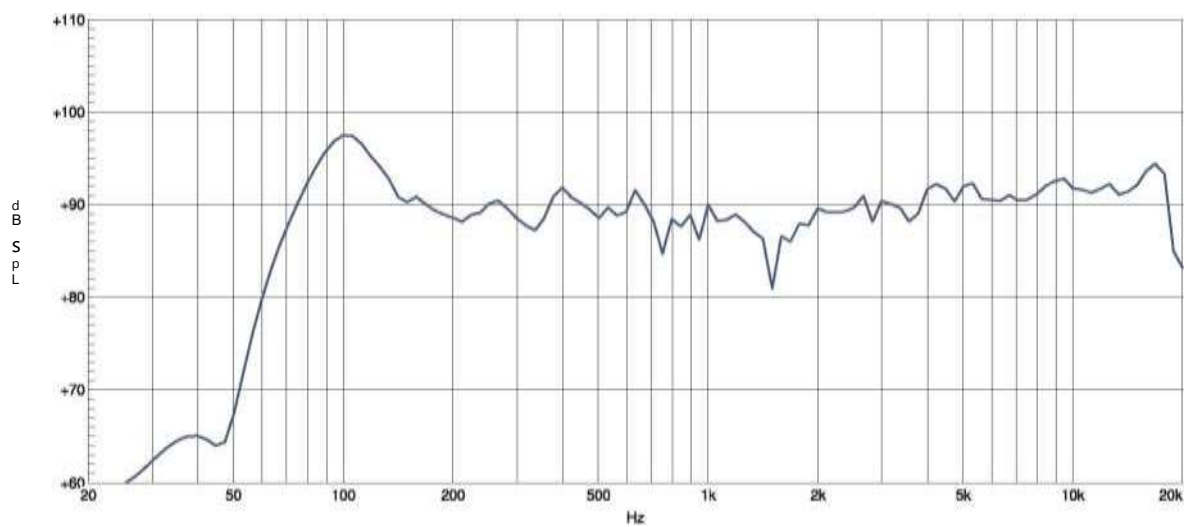
(e) Воспроизведите следующую песню или увеличьте громкость после нажатия более 2 секунд.

(f) РЕЖИМЫ ВОСПРОИЗВЕДЕНИЯ:

В состоянии воспроизведения нажмите эту клавишу, чтобы выбрать три режима по порядку: Линия: проигрыватель воспроизводит введенные вами файлы. Метка на экране - «ЛИНИЯ». Bluetooth: проигрыватель воспроизводит файлы с вашего устройства Bluetooth. На экране символы "ББ". На странице настроек вашего устройства Bluetooth включите режим Bluetooth и выберите «VIRE BT» в качестве устройства. USB: проигрыватель воспроизводит файлы на стандартном USB-накопителе. Метка на экране «USB»

ДИАГРАММА АЧХ

EV015A/ EVO-15WBA



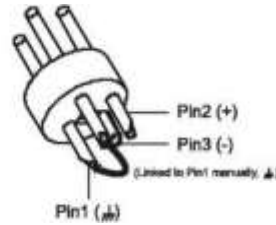
КАБЕЛЬНОЕ ПОДКЛЮЧЕНИЕ

Два типа разъема, XLR или TRS, могут быть подключены в балансном или небалансном виде, в зависимости от необходимости режима работы. Ниже приведены примеры того, как эти разъемы могут быть подключены:

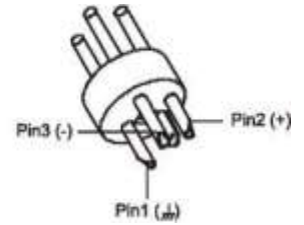


TS Type Unbalanced

TRS Type Balanced TRS Type Unbalanced



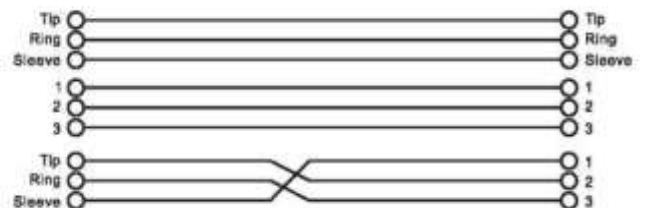
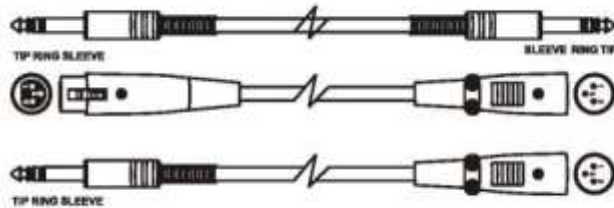
XLR Type Unbalanced



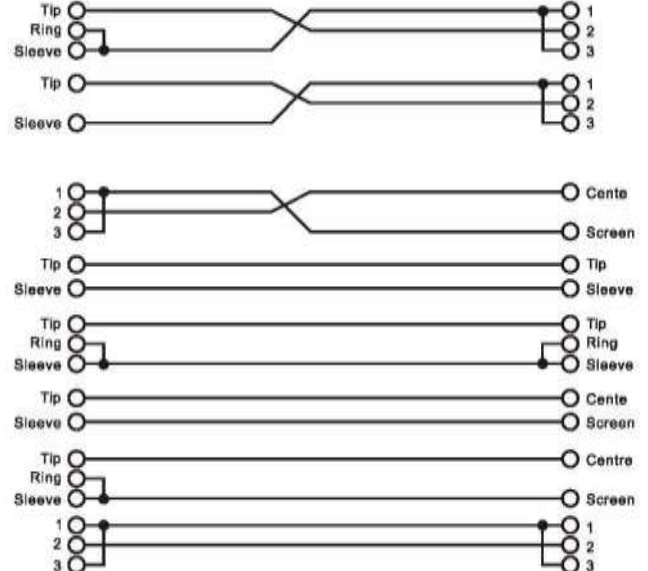
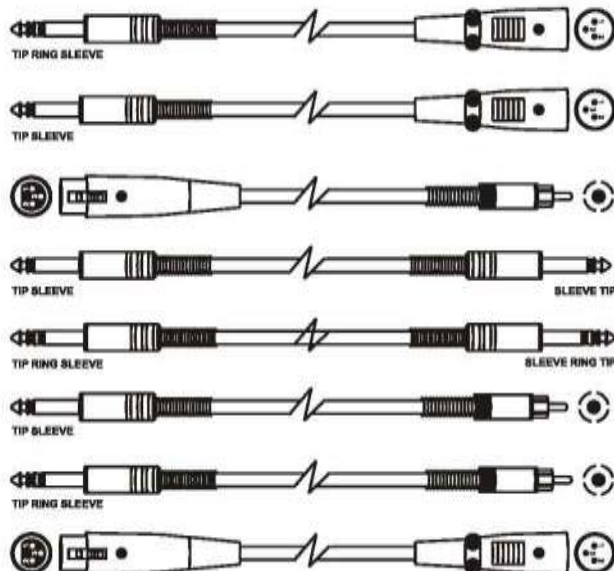
XLR Type Balanced

Для активных акустических систем:

• Балансное



• Небалансное



ТЕХНИЧЕСКАЯ СПЕЦИФИКАЦИЯ

Модель	EV015A
Тип	2-х полосная активная акустическая система
НЧ вуфер	15" вуфер с 2" звуковой катушкой
ВЧ драйвер	1" неодимовый драйвер с 1" звуковой катушкой
Угол раскрытия горна Г' х В'	90° х 45°
Частотный диапазон (-6dB)	55Гц-20КГц
Частота кроссовера	2.5 КГц
Макс. SPL	117dB
Мощность	Класс D SMPS (Bi-AMP , LF 90W/RMS + HF 30W/RMS), Общая мощность 120W RMS, 250W Программная
USB плеер	USB&Mirco SD CARD, Bluetooth
Разъемы	INPUT1 –микр. XLR*1 & 6.3 Jack*1/ INPUT2-линейный XLR*1 & 6.3Jack*1 &3.5Jack*1
Внешнее управление	Input 1 & 2 / 2-х полосный эквалайзер – ВЧ и НЧ / Питание с зеленым LED индикатором / перегрузка с красным LED индикатором
Электронная защита	Перегрев/Перегрузка/Аналоговый лимитер/Компрессор
Питание	110-120 /220—240В—50 /60Гц (переключаемое)
Тип кабинета	Пластиковый кабинет, трапецевидный. Металлическая решетка. Резиновые ножки, 3* ручки для переноски
Крепления	36ММ адаптер для установки АС на стойку / Точки подвеса М10*4 шт(Опционально)
Размеры	632*386*366 мм
Вес нетто	14.37(кг)

Модель	EVO-15WBA
Тип	2-х полосная активная акустическая система
НЧ вуфер	15" вуфер с 2" звуковой катушкой
ВЧ драйвер	1" неодимовый драйвер с 1" звуковой катушкой
Угол раскрытия горна Г' х В'	90° х 45°
Частотный диапазон (-6dB)	55Гц-20КГц
Частота кроссовера	2.5 КГц
Макс. SPL	117dB
Мощность	Класс D SMPS (Bi-AMP , LF 90W/RMS + HF 30W/RMS), Общая мощность 120W RMS, 250W Программная
Разъемы	INPUT1 –микр. XLR*1 & 6.3 Jack*1/ INPUT2-линейный XLR*1 & 6.3Jack*1 &3.5Jack*1
Внешнее управление	Input 1 & 2 / 2-х полосный эквалайзер – ВЧ и НЧ / Питание с зеленым LED индикатором / перегрузка с красным LED индикатором
Электронная защита	Перегрев/Перегрузка/Аналоговый лимитер/Компрессор
Питание	110-120 /220—240В—50 /60Гц (переключаемое)
Тип кабинета	Пластиковый кабинет, трапецевидный. Металлическая решетка. Резиновые ножки, 3* ручки для переноски
Крепления	36ММ адаптер для установки АС на стойку / Точки подвеса М10*4 шт(Опционально)
Размеры	632*386*366 мм
Вес нетто	14.37(кг)



ООО «ИНВАСК»

Адрес: 143406, Московская область, Красногорск, ул. Ленина, дом 3 Б

Тел. (495) 565-0161 (многоканальный)

Факс (495) 565-0161, доб. 105

<http://www.invask.ru> e-mail: invask@invask.ru

Сервис-центр «ИНВАСК»

Адрес: 143400, Московская область, Красногорск, Коммунальный квартал, дом.

20 Тел. (495) 563-8420, (495) 564-5228 e-mail: service@invask.ru