

Antari® FOG MACHINE

Руководство пользователя Z-800II, Z-1000II & Z-1020

*Поздравляем вас с приобретением новой дым-машины
Z-серии II компании ANTARI.*



CONFORMS TO
ANSI/UL STD. 998
CERTIFIED TO
CAN/CSA STD.
C22.2 No.104



◆ Прочтите и сохраните эти инструкции

Руководство пользователя

Дым-машины Z-800II, Z-1000II и Z-1020



Поздравляем вас с приобретением новой дым-машины Z-серии II компании ANTARI.

Введение

Благодарим за выбор дым-машины Z-серии II компании ANTARI. Теперь вы стали обладателем мощной ультрасовременной машины. Прежде чем начать использование рекомендуем внимательно прочесть все предлагаемые далее инструкции. Следуя всем инструкциям, предложенным в данном руководстве, вы обеспечите надежную работу дым-машины ANTARI на многие годы.

Также, внимательно выполняя все операции и соблюдая меры предосторожности, вы сможете обеспечить безопасное использование машины.

ПРЕДОСТЕРЕЖЕНИЕ:

Риск поражения электрическим током. Отключите устройство от сети, прежде чем сливать жидкость или проводить очистку и обслуживание машины.

Риск поражения электрическим током

- ◆ Содержите устройство в сухом виде.
- ◆ Устройство предназначено для использования только внутри помещений. Не используйте его вне помещений.
- ◆ Все модели необходимо подключать только к розетке с тремя заземляющими электродами. До начала использования, убедитесь, что устройство подключено к сети соответствующего напряжения.
- ◆ Всегда отключайте питание дым машины Z-серии ANTARI перед заполнением бака.
- ◆ Всегда держите дым-машину в вертикальном положении.
- ◆ Отключайте питание машины или отключайте ее от сети, если не используете ее.
- ◆ Дым-машина не является водонепроницаемой. Если вода или другая жидкость попала внутрь корпуса, немедленно отключите устройство от сети и обратитесь в сервисный центр или к дилеру ANTARI для проведения ремонтных работ.
- ◆ Внутри устройства нет частей доступных для обслуживания пользователем. Сервисное обслуживание устройства выполняется представителями ANTARI или другим квалифицированным персоналом.

Риск возгорания

- ◆ Это устройство предназначено для использования взрослыми, и должно быть установлено вне досягаемости детей. Не оставляйте работающее устройство без присмотра.
- ◆ Не направляйте выходящую струю прямо на людей.
- ◆ Выходная струя дым-машины очень горячая. Не приближайтесь во время работы к струе дыма ближе, чем на 60 см.
- ◆ Установите дым-машину в хорошо проветриваемом помещении. Не блокируйте вентиляционные отверстия устройства. Для создания оптимальных условий вентиляции, вокруг устройства необходимо оставить по 20 см свободного пространства.
- ◆ Не направляйте выходящую струю на открытый огонь.
- ◆ При повреждении кабеля питания необходимо предоставить устройство производителю или в сервисный центр для замены кабеля.

- ◆ При работе выходная струя очень сильно нагревается (200°C). Уберите огнеопасные предметы на расстояние не менее 50 см от струи.
- ◆ Перед выполнением очистки или обслуживания дождитесь полного остывания дым-машины ANTARI.

Риск взрыва

- ◆ Не добавляйте легковоспламеняемые средства (такие как масло, газ, одеколон) к жидкости дым-машины.
- ◆ Используйте только высококачественную жидкость на водной основе, рекомендуемую производителем. Другая жидкость может привести к закупориванию или созданию брызг.
- ◆ Всегда проверяйте достаточный уровень жидкости в резервуаре. Включение устройства при недостаточном количестве жидкости может привести к повреждению насоса и перегреву нагревательного элемента.
- ◆ Если ваша дым-машина Z-800II, Z-1000II и Z-1020 ANTARI работает неправильно, немедленно отключите ее от сети. Слейте всю жидкость из резервуара, тщательно упакуйте устройство (желательно в его упаковку) и возвратите его дилеру ANTARI для проведения сервисных работ.
- ◆ Не забудьте слить жидкость из резервуара перед транспортировкой устройства. Не пейте жидкость для получения дыма. Если вы все же проглотили ее, немедленно обратитесь к врачу. Если жидкость для получения дыма попала на кожу или в глаза, тщательно промойте их водой.

Примечание: Соблюдайте требования всех инструкций, указанных на корпусе дым-машины ANTARI.

Проверка комплектации

Откройте коробку и проверьте наличие всего необходимого оборудования.

Упаковка должна содержать следующие детали:

1. Одна дым-машина Z-серии II
2. Кабель питания
3. Пульт ДУ Z-10
4. Руководство пользователя
5. Монтажные кронштейны с шайбами/винтами (для модели Z-1000II)

Если что-нибудь из вышеперечисленного отсутствует, немедленно обратитесь к дилеру ANTARI.

Прежде чем начать монтаж дым-машины ANTARI Z-800II, Z-1000II или Z-1020, убедитесь, что детали не повреждены при транспортировке. Если вы увидели, что корпус устройства или кабель питания повреждены, не включайте устройство и не пытайтесь пользоваться им, пока не свяжетесь с дилером ANTARI.

Установка

- ◆ Извлеките весь упаковочный материал из коробки. Убедитесь, что извлекли все кусочки упаковочного материала из выходящего отверстия.
- ◆ Расположите дым-машину на ровной поверхности и снимите крышку резервуара жидкости для получения дыма.
- ◆ Используйте только высококачественную жидкость на водной основе, рекомендуемую производителем. Использование другой жидкости может привести к возникновению серьезных проблем с закупориванием. После заполнения резервуара установите крышку на место. Будьте аккуратны не переливайте жидкости больше указанного уровня. НЕ ПЕРЕПОЛНЯТЬ.
- ◆ Надежно вставьте кабель питания в соответствующий разъем на задней панели машины.

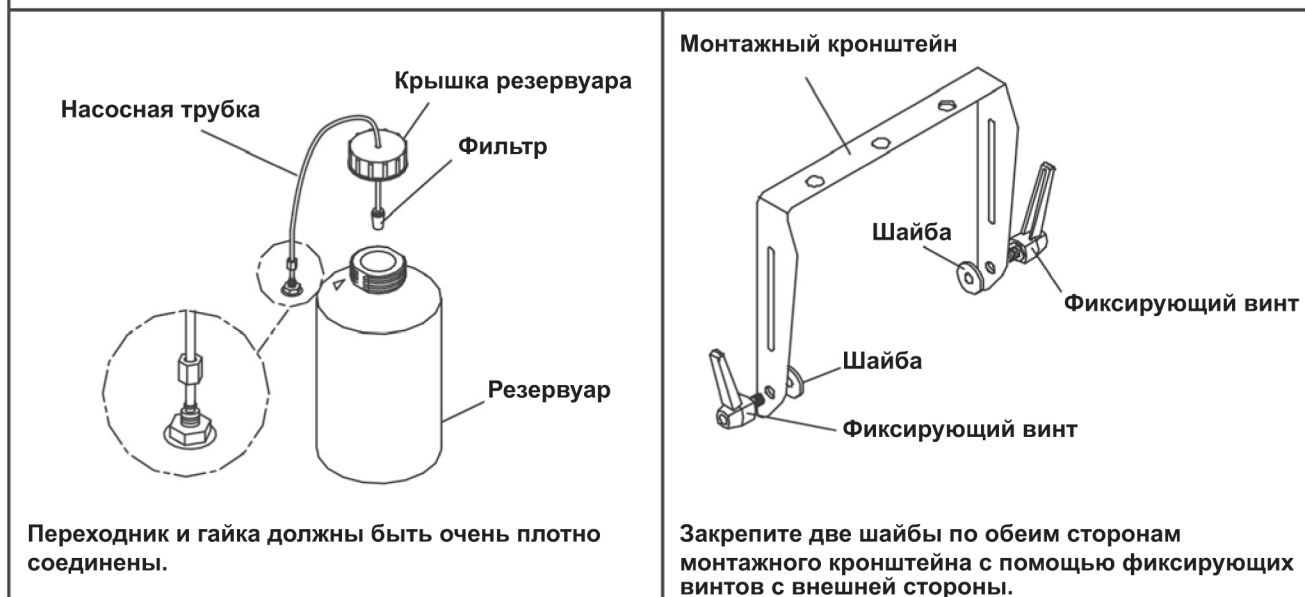
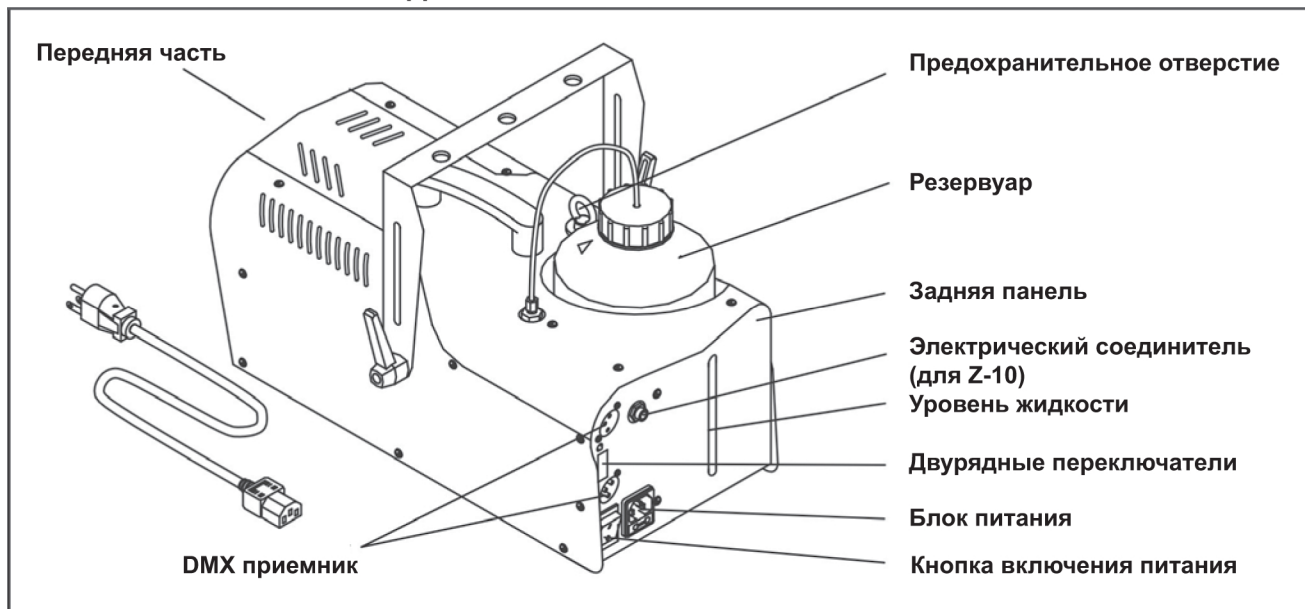
Операции

- ◆ Аккуратно добавляйте жидкость в резервуар. Не переполняйте резервуар.
- ◆ Подсоедините шнур питания к заземленной розетке. Установите переключатель питания в положение "ON" (Вкл.) на задней панели машины. Устройство потребует несколько минут для подогревания нагревательного элемента. В течение этого промежутка времени машина не вырабатывает дым. При использовании пульта ДУ красные и зеленые лампочки будут мигать при нагревании и останутся включенными по истечении времени нагрева.
- ◆ Для производства дыма нажимайте кнопку на пульте ДУ (при наличии) и на ручке (для Z-800II) нужный период времени.
- ◆ Более подробная информация о работе дым-машины Z-800II, Z-1000II и Z-1020 ANTARI см. в разделе «Операции пульта дистанционного управления».

Важно: Всегда следите за уровнем жидкости в резервуаре во время производства дыма. Включение дым-машины с пустым резервуаром может привести к повреждению машины.

Z-1000II: В комплект этой машины входит кронштейн для навесного монтажа; вы можете закрепить машину на уровне пола или над головой. При навесном монтаже машины с помощью кронштейна, убедитесь, что струя дыма не попадает никому в лицо. При любом методе установки не допускайте наклон устройства более чем на 25 градусов.

Описание модели Z-1000II



Примечание: Устройство оборудовано датчиком уровня жидкости в резервуаре. Машина прекратит производство дыма, если уровень жидкости опустится ниже предусмотренного.

Если выходная струя слишком мала или вообще отсутствует, если появился шум насоса, немедленно отключите машину. Проверьте уровень жидкости, внешний предохранитель, подключение пульта ДУ и электропитания. Если все в порядке, попробуйте включить машину еще раз. Если дым все же не появляется после 30 секунд нажатия кнопки на пульте ДУ, проверьте трубку, подключенную к резервуару, и убедитесь, что по ней беспрепятственно поступает жидкость. Если вы самостоятельно не в силах найти решение проблемы, прекратите нажимать на кнопки, так как это может привести к повреждению устройства. Обратитесь в сервисный центр Antari.


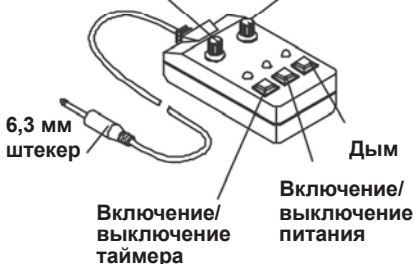

Технические характеристики

Модель	Z-800II	Z-1000II	Z-1020
Источник питания	115/230 В, 50/60 Гц ~		
Потребляемая мощность	800 Вт	1,000 Вт	1,000 Вт
Производительность	85 м ³ /мин.	284 м ³ /мин.	284 м ³ /мин.
Вместимость резервуара	0.8 литров	1.7 литров	2.5 литров
Расход жидкости	0,8 литров / 37 мин.	1 литр / 49 мин.	1 литр / 24 мин.
Вес	3,5 кг	6,6 кг	9,8 кг
Габариты (ДхШхВ)	315 x 130 x 210 мм	435 x 200 x 230 мм	370 x 295 x 135 мм
Дистанционное управление	Z-10	Z-10	Z-10
Дополнительный пульт ДУ	Z-40, Z-50	Z-40, Z-50	Z-40, Z-50
Время нагревания	100 секунд	4,5 мин.	12 мин.

Операции пульта дистанционного управления

- Z-10:** Проводной пульт ДУ (длина 10 м) со штекером 6,3 мм дым-машин моделей Z-800II, Z- 1000II и Z-1020 ANTARI. Включенная красная лампочка означает, что устройство набирает мощность для дальнейшей работы. По достижении нужного уровня рабочей температуры на пульте ДУ загорится зеленая лампочка, означая, что оператор может начать производство дыма нажатием красной кнопки. Если зеленая лампочка начала мигать, это означает, что идет процесс подогрева (приблизительно 1-2 минуты) нагревательного элемента дым-машины. Машина готова к продолжению работы, когда лампочка перестает мигать и остается включенной. Z-10 оснащен функцией тумблерного переключения: Нажмите один раз для постоянного включения, нажмите еще раз для отключения функции постоянного включения.
- Z-40:** Проводной пульт ДУ (длина 10 м) со штекером 6,3 мм дым-машин моделей Z-800II, Z- 1000II и Z-1020 ANTARI. Его две кнопки позволяют оператору управлять функциями дым-машины, регулируя мощность выходной струи и интервал. Нажмите желтую кнопку TIMER для активации функции таймера. Настройте интервал между выбросами дыма (в диапазоне от 10 до 250 секунд) с помощью кнопки INTERVAL. Настройте длительность выбросов дыма (в диапазоне от 10 до 120 секунд) с помощью кнопки DURATION. При нажатии зеленой кнопки FOG все остальные кнопки отключаются, и машина начинает работу в максимальном выходном режиме. Нажмите красную кнопку POWER ON/OFF для продолжительного выхода.
- Z-50:** Беспроводной пульт ДУ (длина 10 м) со штекером 6,3 мм дым-машин моделей Z-800II, Z- 1000II и Z-1020 ANTARI. Дистанционное управление возможно на расстоянии 50 метров. Нажмите и удерживайте в нажатом положении красную кнопку для включения производства дыма.

Пульт ДУ Z-10, Z-40, Z-50

Z-10	Z-40	Z-50 (беспроводной)
<p>Длина кабеля: 10 м Разъем: 6,3 мм штекер Функция: Вкл./Выкл. Тумблерный переключатель</p>  <p>6,3 мм штекер Индикатор питания (зеленый) Выключатель питания</p>	<p>Длина кабеля: 10 м Разъем: 6,3 мм штекер Функция: Таймер с интервалом и длительностью; включение/выключение вручную</p>  <p>Длительность Интервал 6,3 мм штекер Включение/выключение таймера Дым Включение/выключение питания</p>	<p>Длина кабеля: Беспроводной, до 50 м Разъем: 6,3 мм штекер Функция: Беспроводное включение/выключение</p>  <p>Передатчик Индикатор Кнопка управления Крышка Крючок Коробка приемника 6,3 мм штекер</p>

Замечания при работе

- ♦ Вокруг выходных отверстий всех дым-машин наблюдается конденсат. Это может привести к скоплению некоторого количества влаги и на поверхности, на которой установлена машина. Учтите этот факт при выборе места и установке дым-машины.
- ♦ Все дым-машины могут случайно выбросить небольшое количество дыма во время работы и через минуту после выключения.
- ♦ Всем дым-машинам необходимо время для восстановления после долгого периода работы. В это время машина восстанавливает температуру нагревательного элемента. В это период подача дыма прекращается.

Обслуживание

Не допускайте загрязнения жидкости для производства дыма. Всегда возвращайте на место крышку резервуара дым-машины и контейнера с жидкостью сразу после заполнения. После каждых 40 часов непрерывного использования рекомендуется пропускать через машину очищающий раствор, состоящий на 80% из дистиллированной воды и на 20% из уксусной кислоты, который предупредит образование осадка на нагревательном элементе.

Рекомендуемая процедура очистки выполняется следующим образом:

1. Слейте всю жидкость для производства дыма из машины. Заполните резервуар очищающим раствором. Включите машину в сеть и начните подогрев.
2. Оставьте устройство включенным в хорошо проветриваемом помещении до полного опустошения резервуара. Не допускайте работы насоса всухую.
3. Теперь очистка завершена. Снова влейте в резервуар жидкость для получения дыма. Включите машину, чтобы удалить возможные остатки очищающего раствора в насосе или нагревательном элементе.
4. Ни в коем случае не включайте машину с пустым резервуаром.

Примечание: Все дым-машины склонны к засорению из-за консистенции жидкости для производства дыма и высоких температур, при которых она испаряется. Тем не менее, правильный уход и обслуживание обеспечит вам долгие годы использования дым-машины.

Протирайте только сухой тканью. Храните в сухом месте.

Регулярная очистка дым-машины поможет сократить расходы на дорогостоящий ремонт и замену деталей.

Хранение

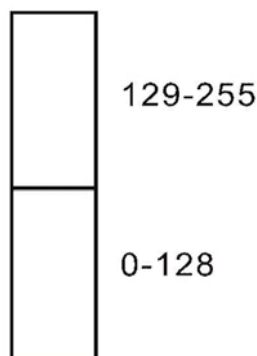
1. Прежде чем убрать на хранение машину необходимо пропустить через систему дистиллированную воду (не водопроводную), как описано в процедуре очистки. Это удалит возможные остатки, прилипшие к насосу или нагревательному элементу.
2. Также, настоятельно рекомендуем разрабатывать дым-машину раз в месяц, чтобы сохранить ее в максимальную работоспособность. Ежемесячный прогон машины состоит в разогреве машины и недолгом (несколько минут) производстве дыма. Затем, необходимо повторить действия, описанные в п.1 раздела «Хранение».

Прочтите и сохраните эти инструкции

DMX настройки дым-машины Antari Z-1000II & Z-1020

DMX настройки дым-машины Z-1000II и Z-1020 со встроенным DMX регулятором

Канал А



0 - 128 = Выкл.

129 - 255 = Максимальный выходной объем (100%)

В отличие от дым-машины Z-800II, модели Z-1000II и Z-1020 оборудованы регулятором DMX. Эти обе модели используют 1 канал для управления операциями включения/выключения. Каждый канал предлагает диапазон значений от 0 до 255. Функцию включения/выключения можно запрограммировать с помощью контроллера DMX или программного обеспечения DMX, используемого сценическими операторами световых эффектов.

Если Канал А установлен в значение от 0 до 128, то устройство будет выключено.

При установке в значение 129 - 255 выходной объем дыма будет максимальным.

Примечание: Если дым-машина была назначена на адрес 130 DMX, то Канал А будет соответствовать адресу 130 DMX.

В общем, все дым-машины ANTARI, оснащенные DMX, соответствуют следующим характеристикам:

1. Средняя рабочая температура = 250⁰С
2. Машина может производить максимальный объем струи дыма более 30 секунд.

Адресация

Каждое устройство занимает 1 канал. Для обеспечения правильного направления сигнала управления к каждому из устройств, необходимо правильно настроить адресацию. Это необходимо настроить для каждого устройства, изменяя положение двурядных переключателей согласно следующей таблице.

Стартовый адрес определяется как первый канал, от которого начинается отклик устройства на сигнал контроллера.

Для правильного и независимого управления устройствами другим прибором по каналу данных DMX убедитесь, что все каналы настроены правильно и не перекрывают друг друга. Если настроить два и более каналов на один и тот же адрес, они будут работать одновременно.

Положение двурядных переключателей:

Настройка начального адреса DMX	Номер двурядного переключателя	1	2	3	4	5	6	7	8	9
Номер устройства и каналов	Начальный адрес	1	2	4	8	16	32	64	128	256
Устройство 1 – канал 1	Вкл.	▲								
	Выкл.		▼	▼	▼	▼	▼	▼	▼	▼
Устройство 2 – канал 2	Вкл.		▲							
	Выкл.	▼		▼	▼	▼	▼	▼	▼	▼
Устройство 3 – канал 3	Вкл.	▲	▲							
	Выкл.			▼	▼	▼	▼	▼	▼	▼
Устройство 4 – канал 4	Вкл.			▲						
	Выкл.	▼	▼		▼	▼	▼	▼	▼	▼
Устройство 5 – канал 5	Вкл.	▲		▲						
	Выкл.		▼		▼	▼	▼	▼	▼	▼

ТЕХНИЧЕСКИЕ ХАРАКТЕРИСТИКИ

Модель	Мощность	Предохранитель (Модель 120 В)	Предохранитель (Модель 230 В)	Время нагрева	Выход дыма (фут ³ /мин.)	Резервуар (л)	Монтажный кронштейн	Наличие пульта ДУ
Z-800II	800 Вт	7А	4А	100 с	3000	0,8	Нет	Z-10
Z-1000II	1000 Вт	10А	5А	4,5 мин.	10000	1,7	Включен в комплект	Z-10
Z-1020	1000 Вт	10А	5А	12 мин.	10000	2,8	Нет	Z-10
Z-1200II	1200 Вт	13 (Прерыватель)	7 (Прерыватель)	10 мин.	18000	2,5	Включен в комплект	Z-8
Z-1500II	1500 Вт	15 (Прерыватель)	7 (Прерыватель)	11 мин.	20000	6,0	Нет	Z-20
Z-3000II	3000 Вт	Не доступно	15 (Прерыватель)	12 мин.	40000	6,0	Нет	Z-20

ДОПОЛНИТЕЛЬНО

Модель	Пульт ДУ с функцией таймера	Беспроводной пульт ДУ	Удлинитель для пульта ДУ на 10 м	Совместимость с DNG-100	Адаптер DNG-100	Наличие возможности соединения машин	Адаптер DMX
Z-8Q0II	Z-40	Z-50	EXT-1	Да	FTA-1	Нет	Не доступно
Z-1000II	Z-40	Z-50	EXT-1	Да	FTA-1	Да	Встроен
Z-1020	Z-40	Z-50	EXT-1	Нет	Не доступно	Да	Встроен
Z-1200II	Z-8	Z-9	EXT-6	Да	FTA-2	Да	Встроен
Z-1500II	Не доступно	Z-30	EXT-3	Да	FTA-3	Да	Встроен
Z-3000II	Не доступно	Z-30	EXT-3	Да	FTA-3	Да	Встроен



“Совершенная гармония света и дыма”



▲ Z-800II



▲ Z-1000II



▲ Z-1020



▲ Z-1200II



▲ Z-1500II



▲ Z-3000II

***Примечание:** Настоятельно рекомендуем использовать жидкость для производства дыма **ANTARI**.

****Гарантия**

Гарантия распространяется только на товары, приобретенные у уполномоченных представителей или дилеров Antari. Для получения гарантированного сервисного обслуживания отправьте изделие в уполномоченный сервисный центр.

Гарантия не распространяется на изделие, которое было каким-либо образом модифицировано или доработано, которое ремонтировалось неуполномоченным персоналом или которое было повреждено в результате неправильного использования или ухода за ним, как описано в руководстве пользователя.

Это не является контрактом на обслуживание и не включает стандартный уход или очистку. Все затраты не покрываются гарантией.

Дистрибьютор оставляет за собой право изменять внешний вид и технические характеристики, и не обязан вносить эти изменения в ранее выпущенные изделия.

Дополнительные гарантии, предоставляемые на усмотрение дистрибьютора или дилера, являются их собственной обязанностью.



Более подробную информацию о новых продуктах Antari вы можете найти, посетив веб-сайт: www.antari.com.
Необходимые ответы на вопросы вы можете получить, обратившись к нам по адресу sales@antari.com.



www.antari.com

C08Z00601