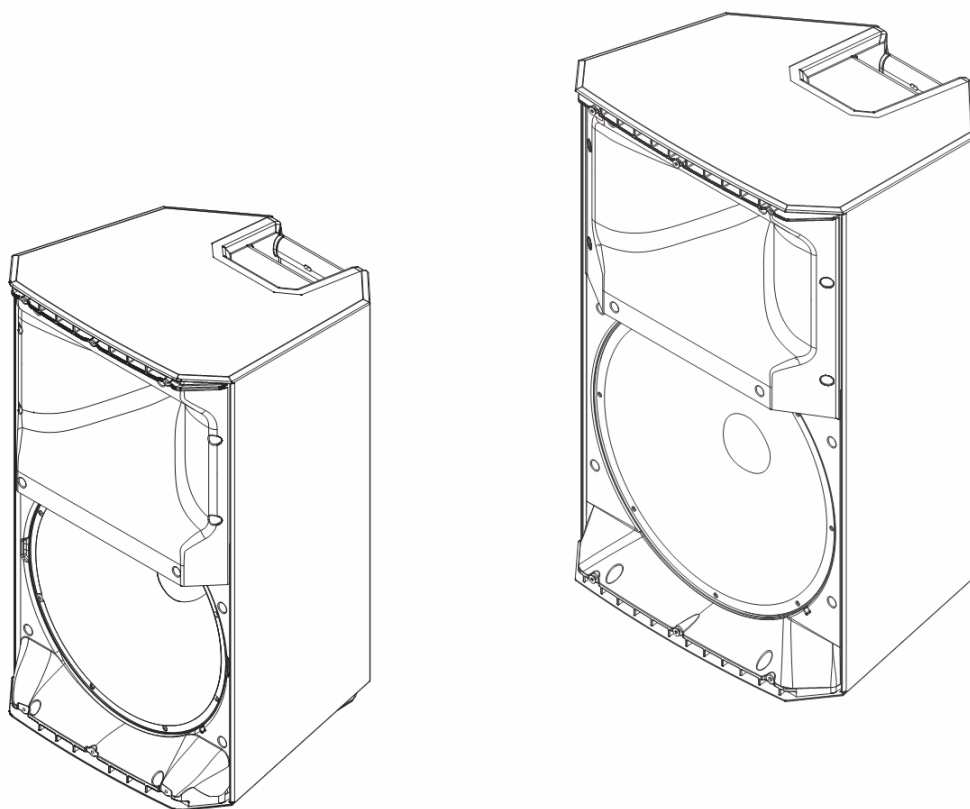


ZLX

ГРОМКОГОВОРИТЕЛИ СЕРИИ ZLX

РУКОВОДСТВО ПОЛЬЗОВАТЕЛЯ



ZLX-12P

ZLX-15P

ZLX-12

ZLX-15

Live For Sound
www.electrovoice.com



Описание

Благодарим за выбор системы активных громкоговорителей Electro-Voice ZLX. Пожалуйста, ознакомьтесь с этим руководством для понимания всех особенностей вашей системы Electro-Voice и полного использования её возможностей.

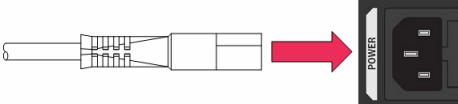

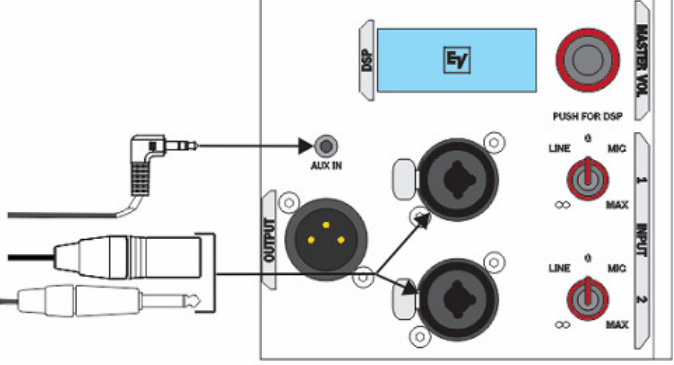

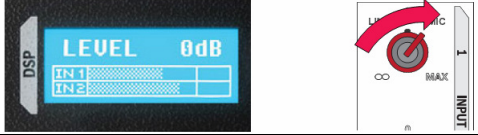

Модели ZLX побеждают конкурентов благодаря наиболее полному и инновационному набору функций в своём классе – все они работают вместе чтобы сделать управление звуком быстрым и простым, независимо от применения. Когда выбирают громкоговоритель, всегда будет разумным спросить: "Что в коробке?" Потом послушать и своими ушами услышать отличие EV.

Благодаря специально разработанным драйверам, размещённым в корпусе инновационного дизайна, две компактные и универсальные модели ZLX делают обновлённое качество звучания и надёжность EV более доступными, чем когда-либо раньше.

Быстрый старт

Активные громкоговорители Electro-Voice ZLX являются полностью интегрированными аудио системами с тщательно согласованной электроникой и преобразователями. Эти продукты позволяют легко настроить высококачественную звуковую систему с минимальным количеством кабелей и внешней электроники.

Чтобы ввести в эксплуатацию громкоговоритель ZLX как можно скорее, пожалуйста выполните следующие шаги:

Шаг	Иллюстрация
1. Подключите шнур электропитания от гнезда MAINS IN к заземлённой сетевой розетке.	
2 Включите питание – POWER ON	
3. Подключите миниджек 3,5мм, кабель с XLR или TRS от источника аудио к входу AUX IN, INPUT 1 или INPUT 2	
4. Нажмите и удерживайте ручку DSP для выбора режимов MODE и LOCATION	
5. В главном экране DSP наблюдайте показания индикаторов уровня входа и прибавляйте уровень регуляторами уровня входов.	
6. Медленно вращайте ручку MASTER VOL до достижения нужной громкости.	

Особенности системы

ZLX-12P и ZLX-15P – активные громкоговорители

Единственный громкоговоритель в своём классе, имеющий подобранные драйвера EV, специально разработанный усилитель класса D и мощный процессор (DSP). Установленный на штативе или на полу, как монитор, ZLX выдаёт мощное и ясное звучание – легендарный "EV Sound", который выбирают профессионалы.

- ZLX-12P: 50 Гц–20 кГц; 126 дБ макс. SPL; 1000 Вт (Класс D).
- ZLX-15P: 42 Гц–20 кГц; 127 дБ макс. SPL; 1000 Вт (Класс D).
- 12- и 15-дюймовый вуфер для мощной отдачи нижних частот в малогабаритном кабинете и ВЧ компрессионный драйвер с титановой диафрагмой.
- жидкокристаллический дисплей (LCD) и одна ручка управления DSP с пресетами для быстрой и точной настройки системы.
- Индикаторы уровня входа и отдельное управление усилителями для установки оптимального уровня.
- Светодиодный индикатор спереди для индикации включения питания и срабатывания лимитера.

ZLX-12 – 12-дюймовый пассивный громкоговоритель

Компактный и универсальный громкоговоритель, использующий драйверы разработки EV в прочном корпусе. Установленный на штативе или на полу, как монитор, ZLX выдаёт мощное и ясное звучание – легендарный "EV Sound", который выбирают профессионалы.

- 12-дюймовый вуфер для мощной отдачи нижних частот в малогабаритном кабинете и ВЧ компрессионный драйвер с титановой диафрагмой.
- Конструкция из композиционного материала рассчитана на большой срок службы и способна выдерживать грубое обращение при транспортировке.
- Эксклюзивный дизайн отдельной фронтальной доски для превосходного временного выравнивания драйверов.
- Полоса частот 55 Гц – 20 кГц.
- Долговременная мощность 250 Вт, пиковая – 1000 Вт.
- Чувствительность 95 дБ, макс. SPL 125 дБ

- Патентованный дизайн отдельной фронтальной доски для превосходного временного выравнивания драйверов.
- Конструкция из долговечного пластика с инновационным дизайном ручек сверху и снизу для облегчения установки на штатив.
- Дисплей LCD позволяет оптимально настроить эквалазацию с учётом программы и размещения.
- Инновационный промышленный дизайн обеспечил соответствие внешнего вида профессиональному звучанию.
- Три ручки, включая две сверху и снизу, делают его самым переносным профессиональным громкоговорителем на рынке.
- Конструкция из композиционного материала рассчитана на большой срок службы и способна выдерживать грубое обращение при транспортировке.
- EV предложил лучший в классе звук, дизайн и управление на базе DSP с LCD, что является продолжением решений, применяемых в концертных продуктах EV турового класса.

ZLX-15 – 15-дюймовый пассивный громкоговоритель

Компактный и универсальный громкоговоритель, использующий драйверы разработки EV в прочном корпусе. Установленный на штативе или на полу, как монитор, ZLX выдаёт мощное и ясное звучание – легендарный "EV Sound", который выбирают профессионалы.

- 15-дюймовый вуфер для мощной отдачи нижних частот в малогабаритном кабинете и ВЧ компрессионный драйвер с титановой диафрагмой.
- Конструкция из композиционного материала рассчитана на большой срок службы и способна выдерживать грубое обращение при транспортировке.
- Эксклюзивный дизайн отдельной фронтальной доски для превосходного временного выравнивания драйверов.
- Полоса частот 44 Гц – 20 кГц.
- Долговременная мощность 250 Вт, пиковая – 1000 Вт.
- Чувствительность 96 дБ, макс. SPL 126 дБ

Работа на штативе и в качестве напольного монитора

Напольный монитор

Громкоговоритель Electro-Voice ZLX-12P и ZLX-15P могут использоваться как напольный монитор. Необходимо убедиться, что:

- поверхность под монитор ровная, твёрдая и устойчивая.
- кабели проложены так, что исполнители, продюсерская команда, публика не будут перешагивать через громкоговоритель или кабели и не столкнут громкоговоритель. Кабели закреплены, где это возможно, стяжками или лентой.

На рис. 1a и 1b показаны оптимальные углы покрытия в мониторном положении.

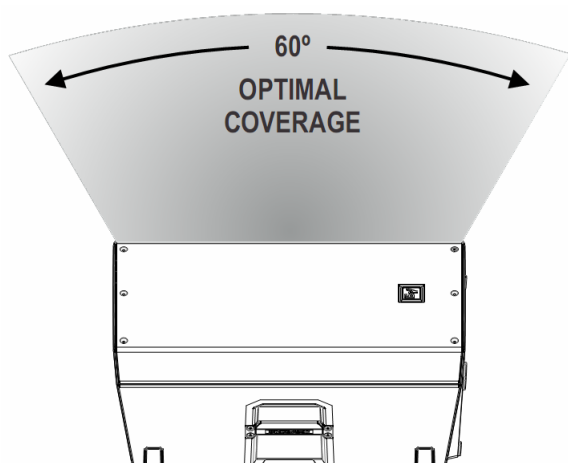


Рис. 1a...Вид спереди



Рис. 1b...Вид сбоку

Тренога и соединительная стойка

Громкоговорители Electro-Voice ZLX-12P и ZLX-15P имеют гнездо для установки на штатив ("стакан") диаметром 35мм (1 3/8 дюйма). Необходимо убедиться, что:

- в спецификации треноги указан максимальный вес, превышающий вес данного громкоговорителя.
- тренога стоит на ровной устойчивой поверхности и ноги выдвинуты на полную длину. Не пытайтесь сделать треногу "выше" в ущерб устойчивости.
- кабели проложены так, что исполнители, продюсерская команда, публика не будут перешагивать через треногу или кабели и не уронят громкоговоритель.
- кабели закреплены, где это возможно, стяжками или лентой.
- на треноге не установлено более одного громкоговорителя, если она рассчитана на установку только одного.
- если вы не уверены, что сможете безопасно поднять громкоговоритель на треногу, то поблизости есть люди, готовые помочь вам.

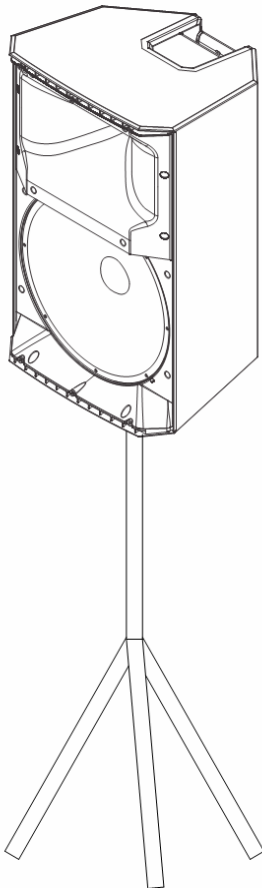


Рис. 2а...ZLX на треноге TSP-1

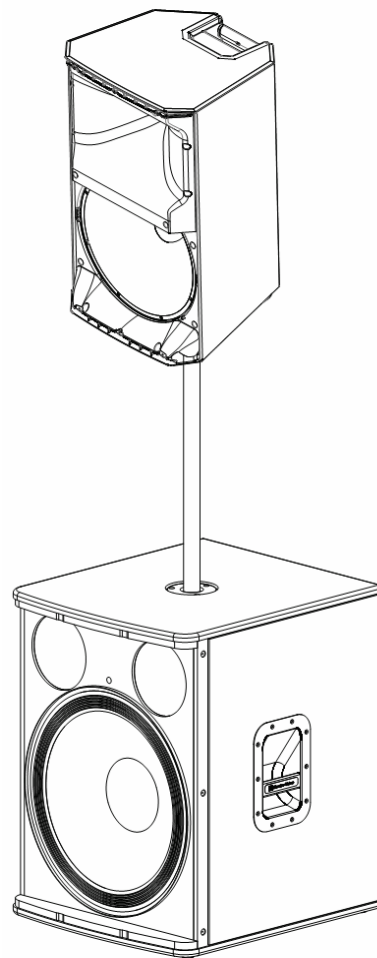
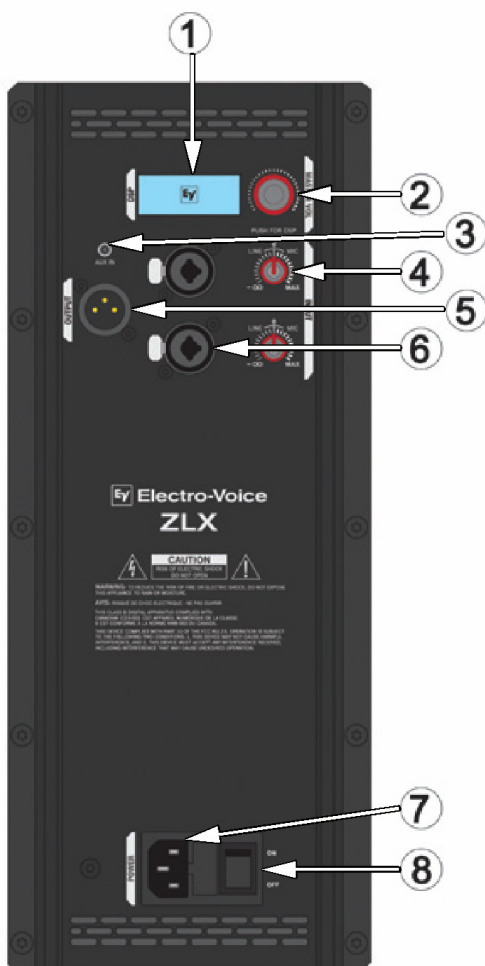


Рис. 2б...ZLX на соединительной стойке ASP-1 с сабом

Органы управления усилителя

Усилитель ZLX имеет набор органов управления и соединителей, что обеспечивает максимальную гибкость системы. Каждый компонент имеет описание ниже.



1. **LCD-DSP интерфейс управления и мониторинга.**

2. **MASTER VOL**—Поверните ручку вправо для увеличения громкости или влево для уменьшения громкости.

DSP—Нажмите и удерживайте ручку MASTER VOL для входа в установки DSP. Вращайте ручку MASTER VOL для перебора пунктов меню. Нажмите ещё раз ручку MASTER VOL для выбора пункта меню.

3. **AUX IN**—вход на 3.5 мм джек для подключения внешних аудио устройств, таких как MP3 плееры.

4. **INPUT LEVEL**—Ручка регулировки уровня для подстройки чувствительности отдельного входа. Регулировка уровня LINE и MIC входов имеется как для INPUT 1 так и INPUT 2.

5. **LINK OUTPUT**—Выход на соединителе XLR посылает сумму всех входных сигналов в другой громкоговоритель или сабвуфер.

6. **XLR/TRS INPUT**—Симметричный вход для подключения таких источников как микшеры, инструменты или микрофоны. Используются соединители 1/4" TRS или XLR.

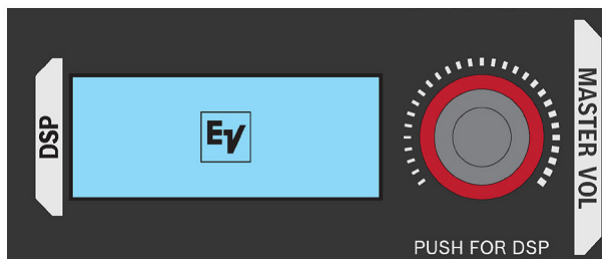
7. **MAINS IN**—подключение к сети переменного тока через соединитель IEC. Усилитель ZLX работает при напряжении сети 100В-240В (+-10%).

8. **POWER**—выключатель питания для включения и выключения громкоговорителя. Экран LCD светится, когда POWER в положении ON.

Рис. 3...Панель усилителя ZLX-12P / ZLX-15P

Органы управления LCD DSP

Встроенное в LCD DSP меню позволяет пользователю выбрать множество настроек DSP для громкоговорителя



ZLX-12P & ZLX-15P

LCD DSP Controls Menu		
	EXIT	
DSP	MODE	MUSIC (Default)
		LIVE
		SPEECH
		CLUB
	LOCATION	POLE (Default)
		MONITOR
		BRACKET
	TREBLE	0 dB (Default)
		-10 dB to +10 dB
	BASS	0 dB (Default)
		-10 dB to +10 dB
	SUB	OFF (Default)
80Hz		
100Hz		
120Hz		
ELX118P		
System	LED	ON (Default)
		OFF
		LIMIT
	LCD DIM	ON (Default)
		OFF
	CONTRAST	0 (Default)
		-10 to +10
	RESET	RESET ARE YOU SURE?
		NO (Default)
		YES
	INFO	PRODUCT NAME
		FIRMWARE VERSION
©2012 ELECTRO-VOICE		
	EXIT	

Для доступа к меню управления LCD DSP выполните следующее:

1. Нажмите и удерживайте ручку MASTER VOL для входа в меню LCD DSP. Появляется меню управления LCD DSP.
2. Вращайте ручку MASTER VOL для перебора пунктов меню.
3. Нажмите ручку MASTER VOL для выбора пункта меню, который нужно изменить. Фокус переместиться на пункты меню в правой части экрана LCD.
4. Вращайте ручку MASTER VOL для перебора пунктов меню.
5. Нажмите ручку MASTER VOL для подтверждения выбранного пункта меню. Установка сохранена. Фокус возвращается на пункты в левой части экрана LCD.
6. Повторите шаги 2–5 для изменения дополнительных установок DSP и системы.
7. Выберите EXIT для возврата в главный экран.

Exit

Меню Exit используется для возврата в главный экран.

Mode

Меню Mode предназначено для конфигурирования типа звучания громкоговорителя. Можно выбрать MUSIC, LIVE, SPEECH или CLUB. По умолчанию - MUSIC.

- MUSIC—Для воспроизведения записанной музыки.
- LIVE—Для вокальных и инструментальных применений.
- SPEECH—Для речевых применений.
- CLUB—Для воспроизведения записанной электронной музыки.

Location

Меню Location используется для оптимизации громкоговорителя для различных положений в пространстве и относительно ограждающих поверхностей. Можно выбрать POLE (штатив), MONITOR (монитор напольный) или BRACKET (кронштейн настенный). По умолчанию - POLE.

Treble

Меню Treble используется для регулировки верхних частот звука. Диапазон регулировки от -10 дБ до +10 дБ. По умолчанию - (0).

Bass

Меню Bass используется для регулировки нижних частот звука. Диапазон регулировки от -10 дБ до +10 дБ. По умолчанию - (0).

ВНИМАНИЕ: Увеличение Bass в режиме CLUB постепенно уменьшает общий максимальный уровень звукового давления.

Sub

Меню Sub позволяет учесть наличие сабвуфера и частоту раздела. Если сабвуфера нет, выберите OFF. Если сабвуфер есть, выберите нужную кроссоверную частоту (80Гц, 100Гц, 120Гц или ELX118P). По умолчанию - OFF.

LED

Светодиод спереди на корпусе сигнализирует о состоянии громкоговорителя. Варианты для выбора: OFF, ON или LIMIT. Выбор LIMIT позволяет пользователю видеть спереди срабатывание защитного лимитера. Если он срабатывает, светодиод гаснет. По умолчанию - ON.

LCD DIM

Меню LCD DIM управляет отключением LCD экрана после 30 секунд неактивности. Можно выбрать ON или OFF. По умолчанию - ON.

Contrast

Меню Contrast позволяет увеличить или уменьшить видимость экрана LCD. Диапазон значений от -10 до +10. По умолчанию - (0).

Reset

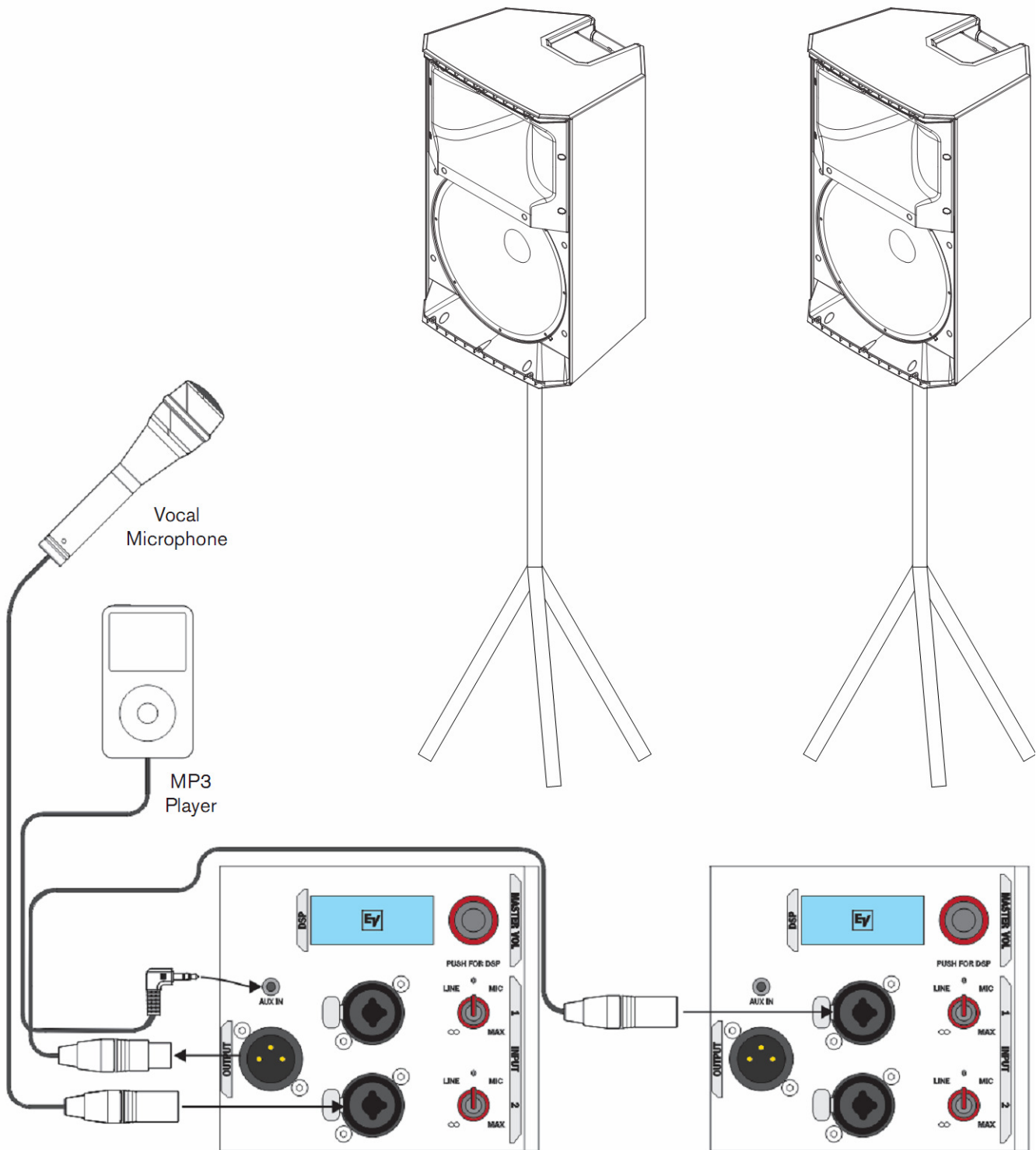
Меню Reset возвращает громкоговоритель к заводским настройкам по умолчанию. По умолчанию - NO.

Info

Меню Info даёт сведения о модели устройства и версии прошивки.

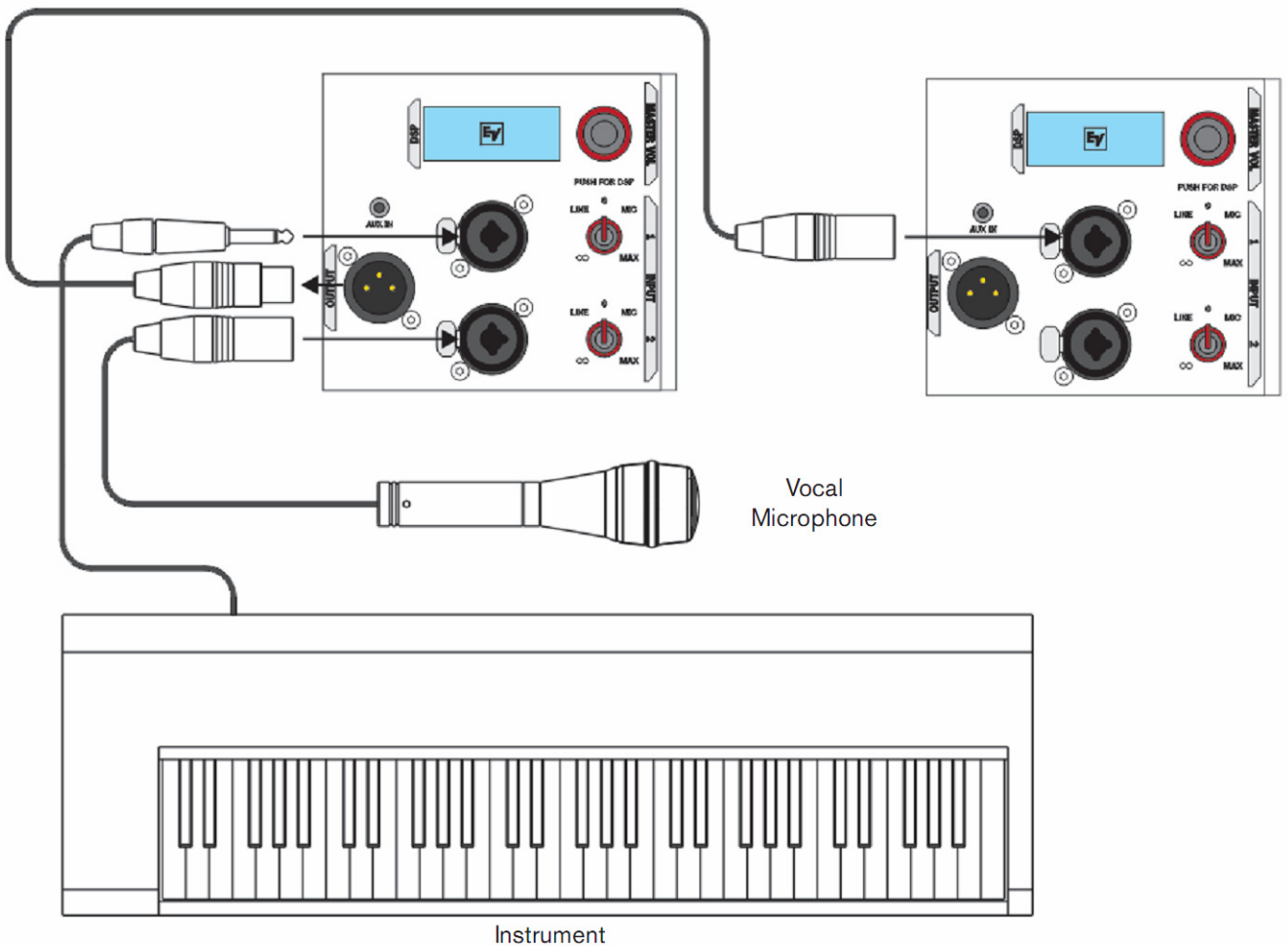
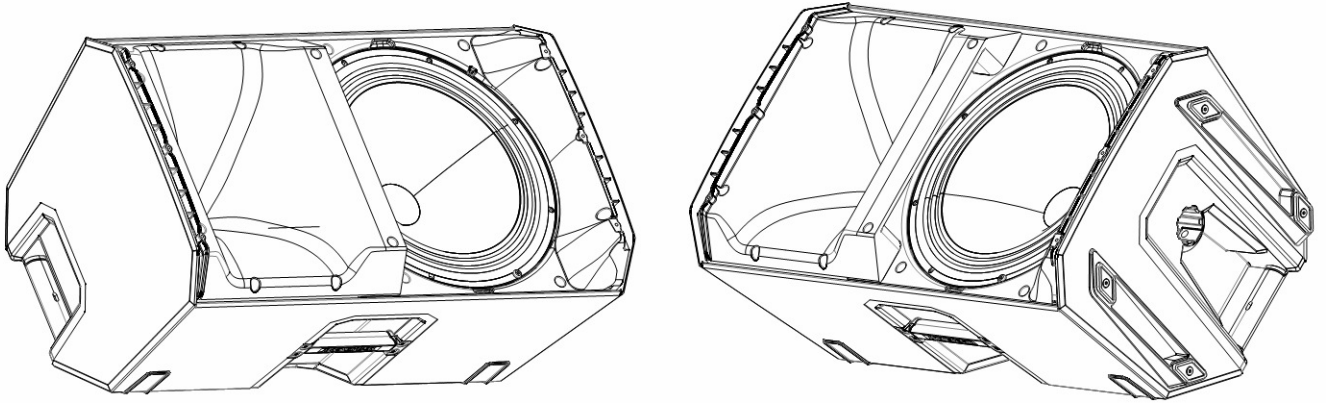
Рекомендованные конфигурации

Включение цепочкой широкополосных систем (только активные версии)



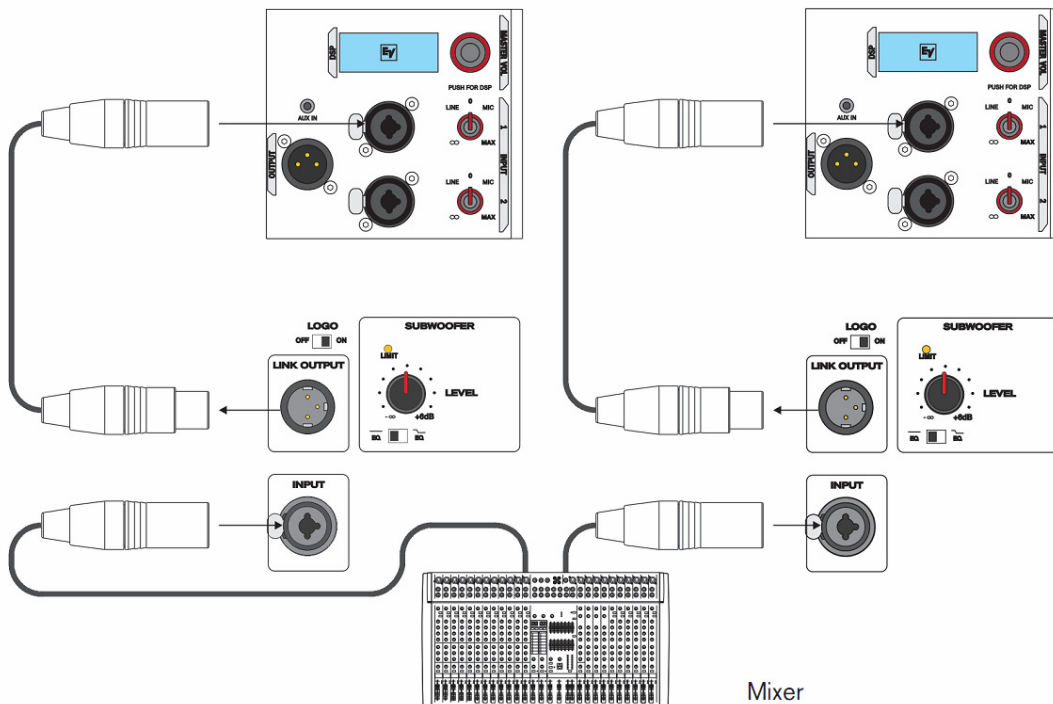
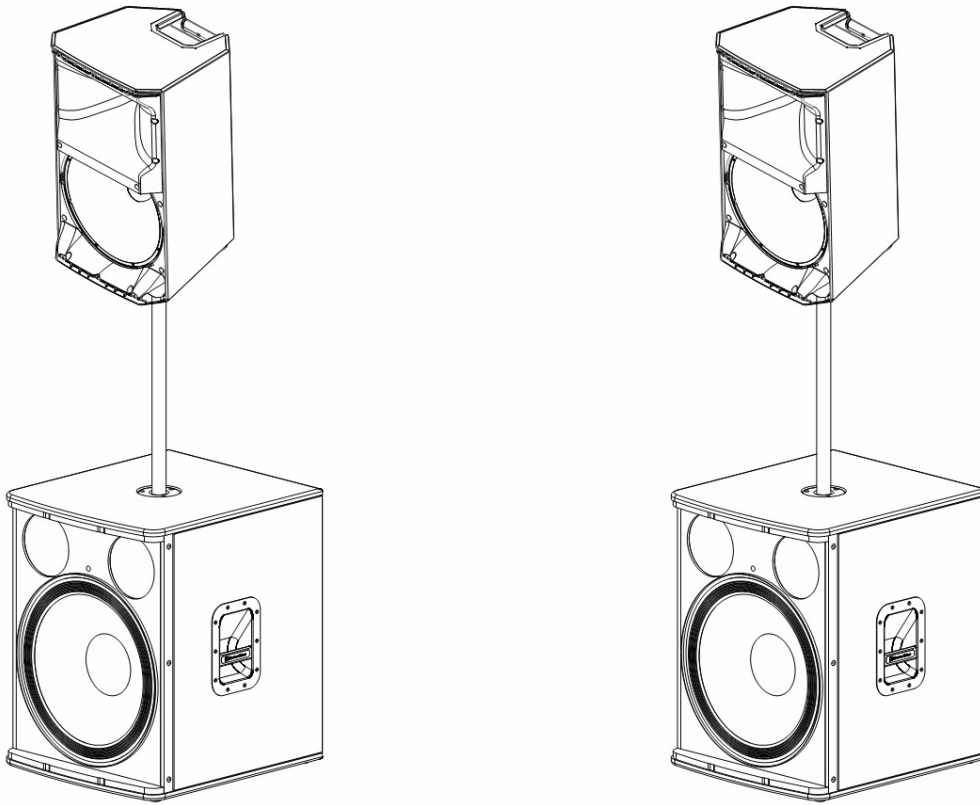
ВНИМАНИЕ: стрелки указывают путь сигнала

Применение широкополосных систем в качестве мониторов (только активные версии)



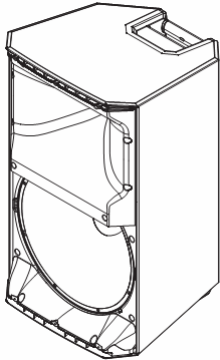
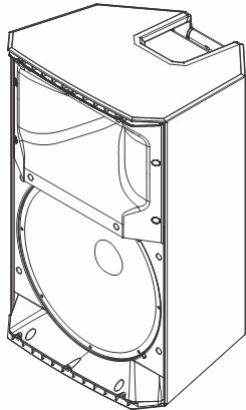
ВНИМАНИЕ: стрелки указывают путь сигнала

Сtereo на широкополосных системах с сабвуфером (стерео ZLX-12P или ZLX-15P с двумя ZLX118P)

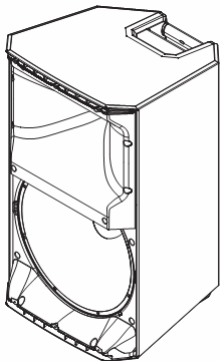
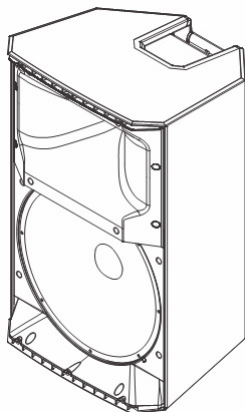


ВНИМАНИЕ: стрелки указывают путь сигнала

Технические характеристики

Модель	ZLX-12P	ZLX-15P
		
Полоса частот (-3дБ)	65Гц...18кГц ¹	55Гц...18кГц ¹
Полоса частот (-10дБ)	50Гц...20кГц ¹	42Гц...20кГц ¹
Макс. измеренный уровень зв. давления	126дБ	127дБ
Направленность (гориз. x верт.)	90° x 60°	
Номинальная мощность	1000Вт	
НЧ преобразователь	Вуфер EVS-12K, диам. 300мм (12")	Вуфер EVS-15L, диам. 380мм (15")
ВЧ преобразователь	DH-1K	
Соединители	(2) XLR/TRS комбо, (1) 3,5 мм, (1) XLR параллельный выход	
Материал корпуса	Полипропилен	
Защитная сетка	Сталь 18GA, окрашенная порошковой эмалью	
Размеры (В x Ш x Г)	610мм x 356мм x 356мм	685мм x 423мм x 383мм
Чистый вес	15,6кг	17,3кг
Вес в упаковке	19кг	23кг
Аксессуары	ZLX-BRK, ZLX-12-CVR	ZLX-BRK, ZLX-15-CVR

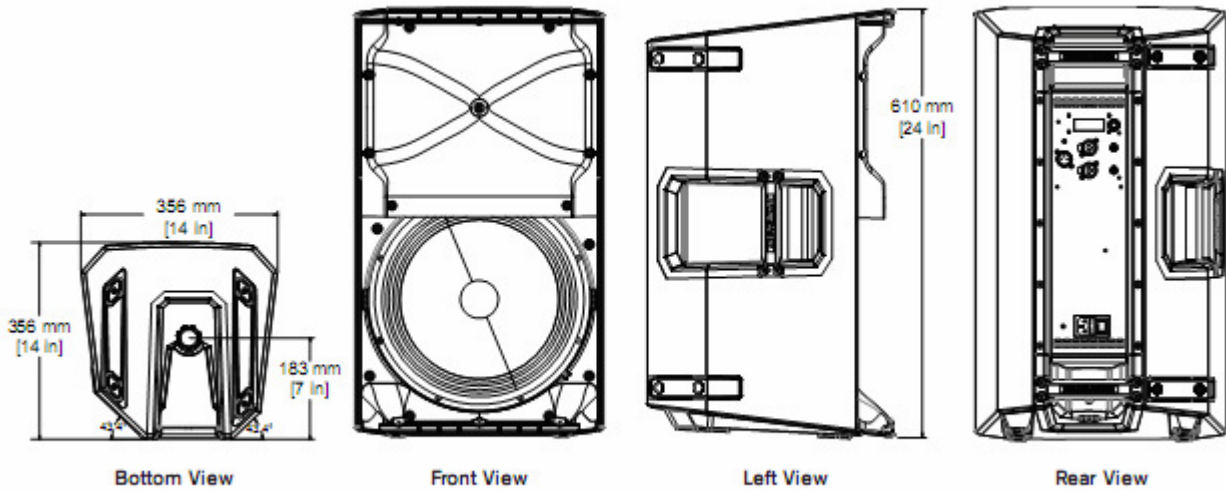
1. С пресетом DSP MUSIC

Модель	ZLX-12	ZLX-15
		
Полоса частот (-3дБ)	82Гц...18кГц ²	56Гц...18кГц ²
Полоса частот (-10дБ)	50Гц...20кГц	42Гц...20кГц
Осевая чувствительность	95дБ	96дБ
Макс. измеренный уровень зв. давления	125дБ	126дБ
Направленность (гориз. x верт.)	90° x 60°	
Номинальная мощность	Непрерывная 250Вт, пиковая 1000Вт	
НЧ преобразователь	Вуфер EVS-12K, диам. 300мм (12")	Вуфер EVS-15L, диам. 380мм (15")
ВЧ преобразователь	DH-1K	
Частота раздела	2,1кГц	1,7кГц
Номинальный импеданс	8 Ом	
Минимальный импеданс	7 Ом	
Соединители	Двойной NL4	
Материал корпуса	Полипропилен	
Защитная сетка	Сталь 18GA, окрашенная порошковой эмалью	
Размеры (В x Ш x Г)	610мм x 356мм x 356мм	685мм x 423мм x 383мм
Чистый вес	14,9кг	16,6кг
Вес в упаковке	18кг	22кг
Аксессуары	ZLX-BRK, ZLX-12-CVR	ZLX-BRK, ZLX-15-CVR

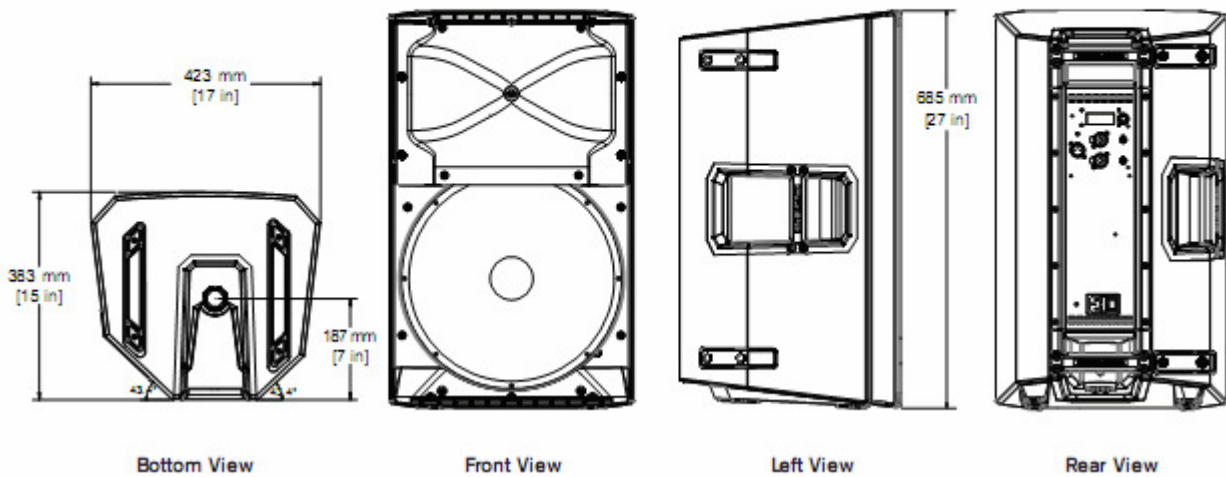
2. Измерено в полном пространстве. При установке на полу или стене нижняя частота будет ниже.

Размеры – ZLX активные

ZLX-12P

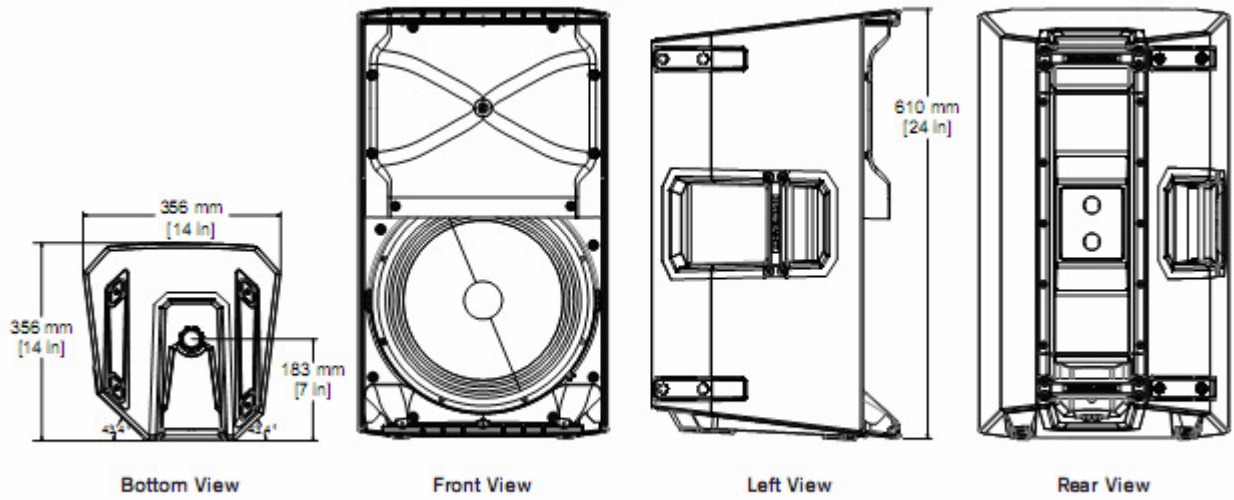


ZLX-15P

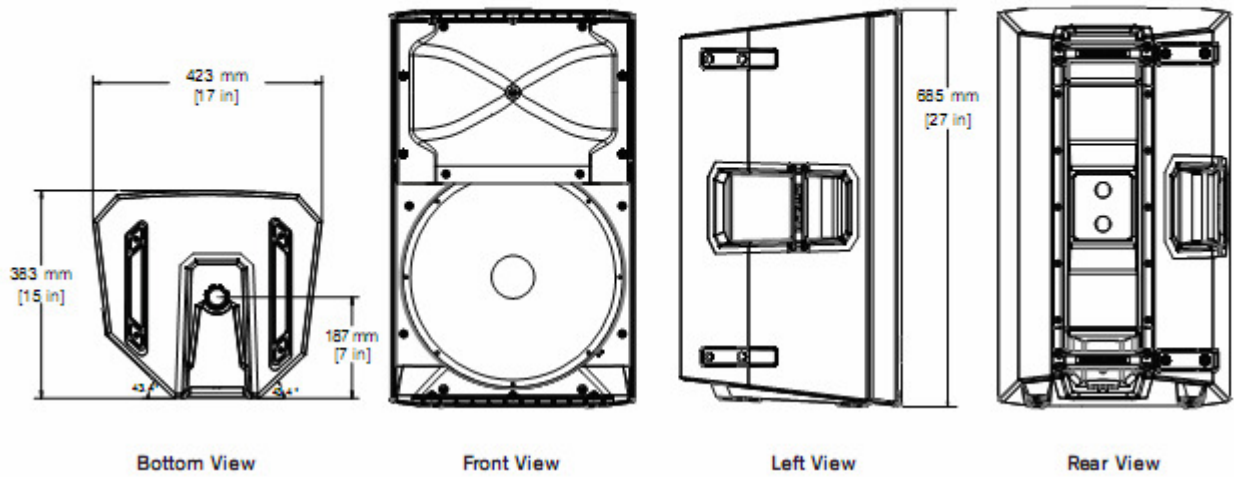


Размеры – ZLX пассивные

ZLX-12



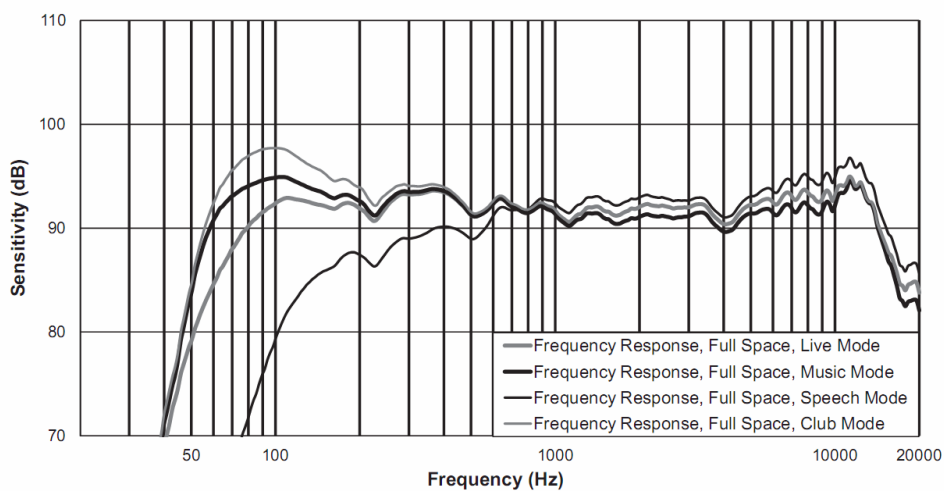
ZLX-15



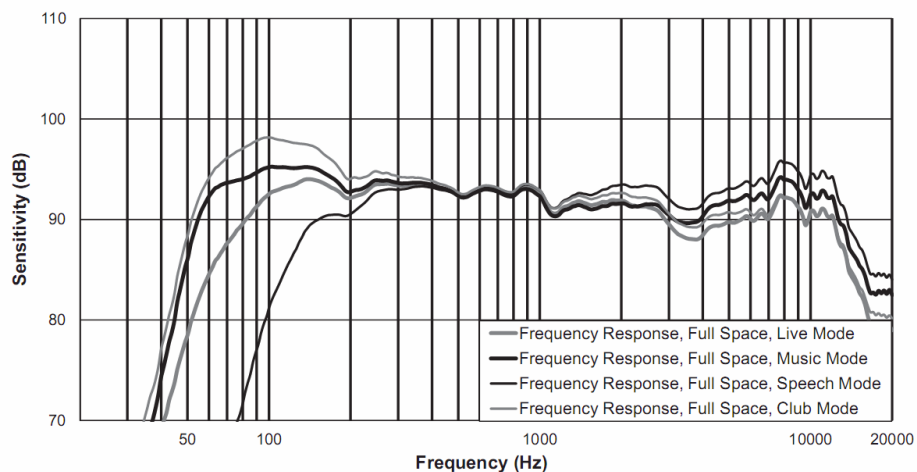
Графики частотных характеристик – ZLX

активные

ZLX-12P



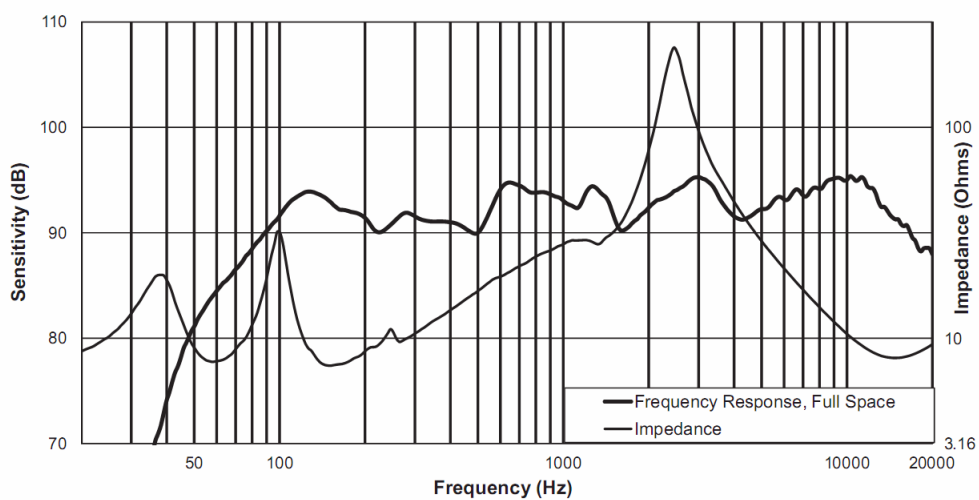
ZLX-15P



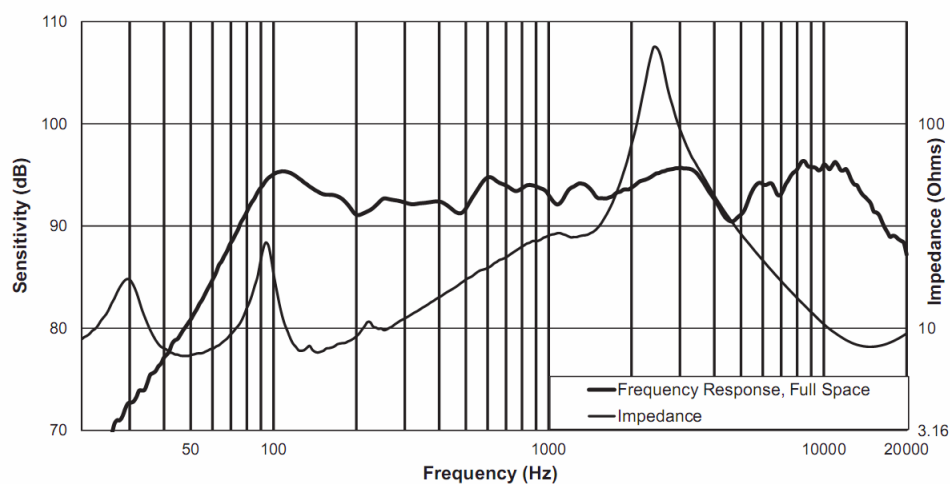
Графики частотных характеристик – ZLX

ПАССИВНЫЕ

ZLX-12



ZLX-15



Устранение неполадок

Проблема	Возможные причины	Действия
1. Нет звука	Усилитель	Подключите к линии заведомо исправный активный громкоговоритель. Убедитесь, что схема собрана правильно, источник включён и уровни выставлены правильно. Если звук есть – заменить неработающий громкоговоритель. Если звука нет с любым громкоговорителем, проблема в проводах.
	Провода	Включите источник сигнала и проиграйте что-либо на небольшом уровне. Подключайте контрольный громкоговоритель к точкам по тракту сигнала, пока не найдёте повреждённый участок. Если уровень слишком мал или звук отсутствует, участок линии имеет короткое замыкание (возможно, провод передавлен или проколот) или обрыв. Замените провод или устраните повреждение, соблюдая полярность.
2. Плохая отдача НЧ	Включён режим WITH SUB	Переверните переключатель FULL RANGE/WITH SUB в положение FULL RANGE.
3. Периодически на выходе слышны треск или искажения	Плохой контакт в соединениях	Проверьте все соединения, чтобы убедиться, что контакты чистые и плотные. Если проблема остаётся, то смотрите пункт 1 выше.
4. Постоянный шум в виде шипения, фона, писка.	Неисправный источник или другой электронный прибор	Если шум сохраняется при остановленном проигрывателе, то вероятной причиной является сигнальная цепь в электронике. Проверьте каждый компонент по отдельности, чтобы найти неисправный.
	Плохое заземление или земляная петля	Проверьте и восстановите правильные заземления в системе.
	Неверно выставлены уровни в усилительном тракте	Убедитесь, что уровни усиления в тракте выставлены правильно по индикатору на LCD. Если постоянно видна индикация LIMIT, уровень входа или источника слишком высок. Подробнее см. в "Быстром старте".

Проблема	Возможные причины	Действия
5. Нет звука через микрофон, включённый в INPUT1 или INPUT2	Микрофон требует фантомного питания	Используйте динамический микрофон, которому не нужно фантомное питание. Для конденсаторного микрофона потребуется внешний источник фантомного питания.
	Регулятор уровня входа не стоит в положении MIC	Плавно поверните ручку в сторону увеличения для включения микрофонного предусилителя
6. Звук искажён. Светодиод впереди не горит, индикатор LCD показывает LIMIT.	Слишком высок уровень входа	Уменьшите ручками уровень входа громкоговорителя для предотвращения срабатывания лимитера.
	Неверные уровни в усилительном тракте или источник (микшер, предусилитель) перегружен	Убедитесь, что уровни усиления в тракте выставлены правильно по индикатору на LCD. Если постоянно видна индикация LIMIT, уровень входа или источника слишком высок. Подробнее см. в "Быстром старте".
8. Микрофон возбуждается при увеличении входного уровня.	Неверно выставлены уровни в усилительном тракте	Убавьте уровень микрофона на микшере или уровень входного источника. Если микрофон подключён напрямую к громкоговорителю, убавьте уровень входа регулятором. Размещение микрофона вблизи источника звука увеличивает уровень до начала возбуждения. См. проблему 6.
	Режим MODE стоит в MUSIC или CLUB	Измените режим MODE на LIVE или SPEECH. Подробнее см. "Органы управления LCD DSP"
	Микрофон размещён слишком близко к громкоговорителю	По мере возможности устанавливайте громкоговорители так, чтобы микрофон оказался позади них. Если громкоговоритель используется как монитор, направляйте его в тыл микрофона.
Если перечисленные действия не решили проблему, обратитесь к ближайшему дилеру или дистрибьютору Electro-Voice.		

Electro-Voice

12000 Portland Avenue South, Burnsville, MN 55337
Phone: 952/884-4051, Fax: 952/884-0043

www.electrovoice.com

© Bosch Communications Systems 09/2011

Part Number F.01U.218.487 Rev 03

U.S.A. and Canada only. For customer orders, contact Customer Service at:

800/392-3497 Fax: 800/955-6831

Europe, Africa, and Middle East only. For customer orders, contact Customer Service at:

+ 49 9421-706 0 Fax: + 49 9421-706 265

Other International locations. For customer orders, Contact Customer Service at:

+ 1 952 884-4051 Fax: + 1 952 887-9212

For warranty repair or service information, contact the Service Repair department at:

800/685-2606

For technical assistance, contact Technical Support at: 866/78AUDIO

Specifications subject to change without notice.