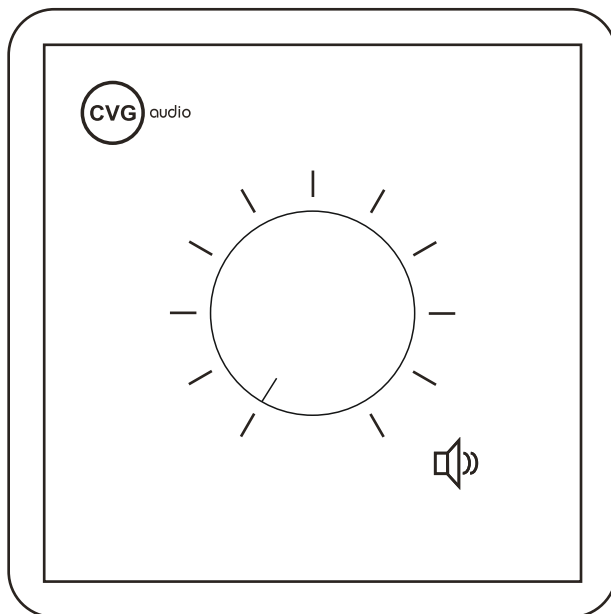
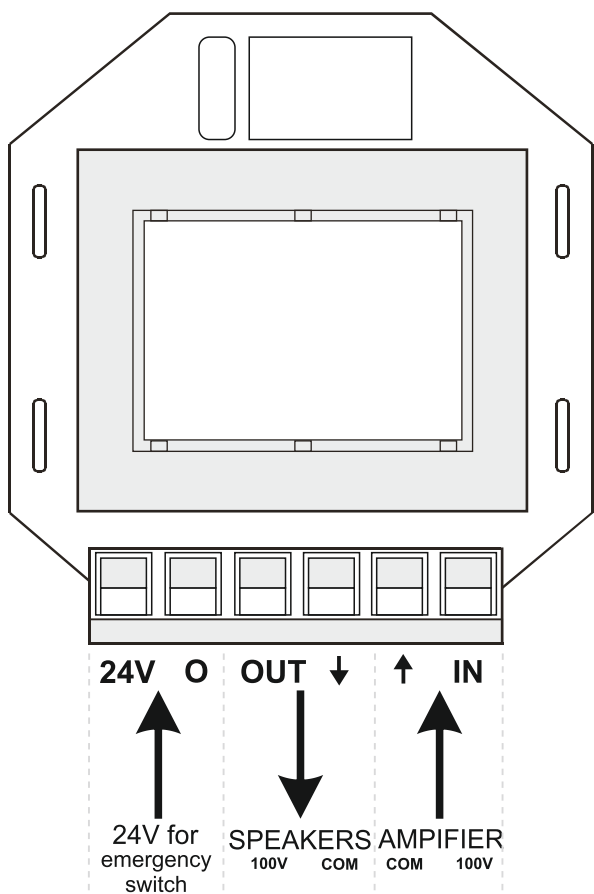


## НАСТЕННЫЙ РЕГУЛЯТОР ГРОМКОСТИ ДЛЯ 100V СИСТЕМ VA-110 / VA-130 / VA-160 / VA-1100 / VA-1120

- MAX мощность - VA-110(10W/100V), VA-130(30W/100V), VA-160(60W/100V), VA-1100(60W/100V), VA-1120(120W/100V)
- Тип подключаемых акустических систем / усилителя - 100V line
- Тип установки - настенная (накладная или встраиваемая)
- Аварийное включение на максимальную громкость - 24V

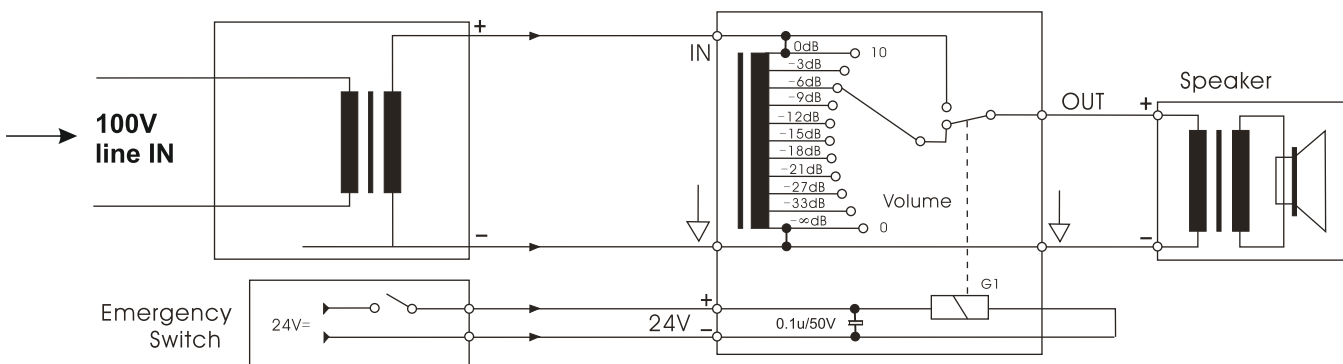


- |        |   |
|--------|---|
| IN ↓   | - подключение спикерного кабеля от усилителя  |
| ↓ OUT  | - подключение спикерного кабеля от динамиков  |
| 0V 24V | - подключение 24V для аварийного вывода на полную громкость (используется только для аварийного управления, в штатном режиме питание регулятору не требуется) |

Регуляторы серии VA совместимы только со 100V акустическими системами и трансляционными усилителями. Регулятор устанавливается в разрыв спикерной линии и управляет громкостью громкоговорителей находящихся после него.

Суммарная мощность всех акустических систем подключенных после регулятора не должна превышать заявленную мощность регулятора (VA-110(10W/100V), VA-130(30W/100V), VA-160(60W/100V), VA-1100(60W/100V), VA-1120(120W/100V)). Также следует контролировать суммарную мощность всех регуляторов в системе - она не должна превышать заявленную мощность усилителя к которому подключены регуляторы и громкоговорители.

### ПРИНЦИПИАЛЬНАЯ СХЕМА РЕГУЛЯТОРА



## ПОДКЛЮЧЕНИЕ РЕГУЛЯТОРА ГРОМКОСТИ CVGAUDIO

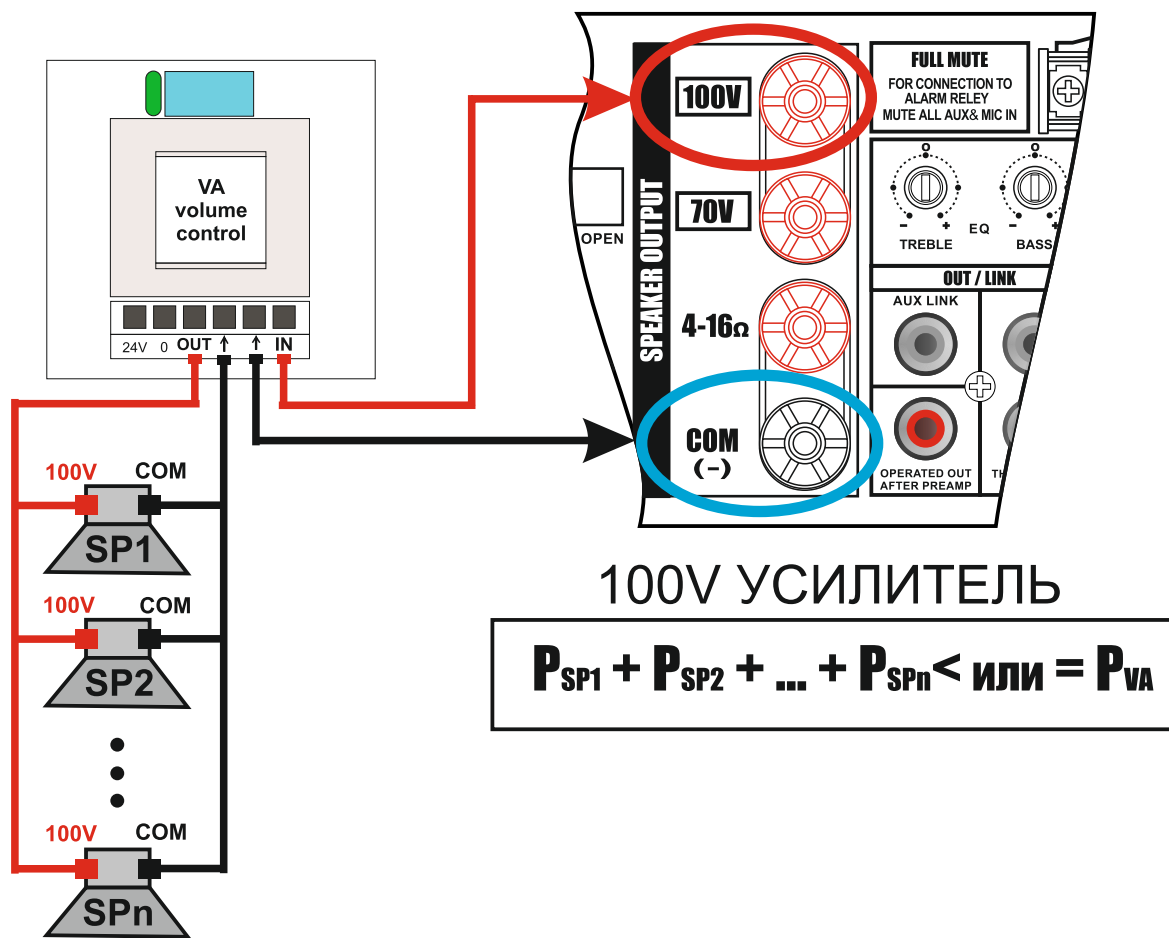
Для корректной работы регулятора громкости необходимо настроить его в соответствии с ниже приведенным описанием:

- Перед первым включением системы проверьте правильность подключения регулятора к усилителю и акустическим системам. Регуляторы громкости CVGaudio серии VA используются только в составе трансляционных 100V линий. Таким образом, усилитель и акустические системы должны поддерживать данный режим работы (иметь согласующие трансформаторы). Спикерный выход усилителя для 100V подключения – это контакты COM (-) и 100V (+). Регулятор громкости устанавливается в разрыв спикерной линии - между выходными клеммами усилителя и акустическими системами. Можно использовать как один регулятор, так и несколько для отдельных зон. В случае установки нескольких регуляторов необходимо распараллелить спикерную линию, выходящую с усилителя на необходимое количество зон и перед каждой группой динамиков установить индивидуальный регулятор громкости. Суммарная мощность всех акустических систем после регулятора не должна превышать заявленную мощность регулятора громкости. Для CVGaudio VA-130 – 30W/100V, VA-160 – 60W/100V, VA-1100 – 100W/100V, VA-1120 – 120W/100V. Все акустические системы, после каждого из регуляторов громкости, должны быть подключены параллельно. Недопустимо подключение нескольких регуляторов громкости на одной линии – после регулятора должна быть только регулируемая им цепь динамиков. Спикерный кабель от усилителя подключается к контактам регулятора громкости IN (+) и I (-). Далее к динамикам кабель берется с контактов регулятора OUT (+) и I(-). Строго соблюдайте полярность подключения всех элементов звуковой системы.

Контакты 24V / 0 используются для аварийного реле обхода. При появлении на них постоянного тока 24V (макс., 0,6A) регулятор автоматически переключается на максимальную громкость. После того, как подача питания прекращается, регулятор также автоматически возвращает громкость в исходное положение. Данная функция используется для подачи аварийных голосовых сообщений – даже в зонах, где громкость на регуляторе установлена на минимум, сообщение все равно прозвучит на полной громкости. Для автоматизации этого процесса можно использовать предусилитель CVGaudio PTP-144.

### ВАРИАНТ ПОДКЛЮЧЕНИЯ 1 (ОДИН РЕГУЛЯТОР)

100V выход усилителя соединяется с входом IN регулятора громкости. Выход усилителя COM соединяется с входом регулятора ↑. До регулятора не должно быть акустических систем. Все акустические 100V динамики после регулятора подключаются параллельно. Суммарная мощность динамиков после регулятора не должна превышать его заявленную мощность: VA-130 = 30W/100V, VA-160 = 60W/100V, VA-1100 = 100W/100V, VA-1120 = 120W/100V.



**ВАРИАНТ ПОДКЛЮЧЕНИЯ - НЕСКОЛЬКО ЗОНАЛЬНЫХ РЕГУЛЯТОРОВ**

Если перед Вами стоит задача подключить к усилителю несколько зон и для каждой зоны иметь свой независимый регулятор громкости, то подключение должно бы следующим:

- каждая зона подключается отдельной кабельной линией (параллельное соединение)
- перед каждой линией устанавливается регулятор, при этом мощность регулятора должна быть не больше суммарной мощности динамиков в спикерной линии подключенной после регулятора
- далее все отдельные зоны параллелятся и соблюдая полярность подключаются к усилителю. При этом суммарная мощность всех динамиков не должна превышать мощность усилителя.

Перед регуляторами не должно быть динамиков. Если мощность на которую рассчитан регулятор превышаем мощность усилителя - это не критично. Расчет в данном случае ведется по мощности динамиков - суммарная мощность всех динамиков не должна превышать мощность усилителя и суммарная мощность динамиков после каждого регулятора не должна превышать мощность регулятора.

