

# ПАСПОРТ

Активный микшерный пульт  
со встроенным усилителем

**GrandVox**

**PM-8FX**



## Руководство пользователя

**Спасибо за покупку устройства. В целях безопасности при эксплуатации прожектора, пожалуйста, внимательно прочитайте руководство перед его использованием, чтобы избежать каких-либо травм или повреждения устройства.**

## ПРЕДУПРЕЖДЕНИЕ

**В ЦЕЛЯХ ВАШЕЙ БЕЗОПАСНОСТИ, ПОЖАЛУЙСТА, ВНИМАТЕЛЬНО ПРОЧТИТЕ  
НАСТОЯЩЕЕ РУКОВОДСТВО ПОЛЬЗОВАТЕЛЯ ПЕРЕД ТЕМ, КАК ЗАПУСКАТЬ  
УСТРОЙСТВО!**

### **Осторожно!**

**Держите оборудование подальше от дождя,  
влаги и жидкостей.**

## ИНСТРУКЦИИ ПО ТЕХНИКЕ БЕЗОПАСНОСТИ

Любой, кто устанавливает, эксплуатирует и обслуживает данное устройство, должен:

-Быть компетентным

-Следовать инструкциям этого руководства

**ВНИМАНИЕ! СОБЛЮДАЙТЕ ОСТОРОЖНОСТЬ  
ПРИ ИСПОЛЬЗОВАНИИ ДАННОГО  
ОБОРУДОВАНИЯ! ВЫСОКИЙ РИСК  
ПОРАЖЕНИЯ ЭЛЕКТРИЧЕСКИМ ТОКОМ !!**

Перед первым запуском убедитесь, что во время транспортировки не было повреждений. Если они есть, обратитесь к своему дилеру и не используйте оборудование.

Чтобы поддерживать оборудование в хорошем рабочем состоянии и обеспечить его безопасную эксплуатацию, пользователю необходимо соблюдать инструкции по технике безопасности и предупреждения, написанные в этом руководстве.

Обратите внимание, что повреждения, вызванные пользовательскими модификациями этого оборудования, не подлежат гарантии.

### **ВАЖНО:**

**Производитель не несет ответственности за любые возможные убытки,  
вызванные несоблюдением данного руководства или любой  
неавторизованной модификацией оборудования.**

## Информация о распаковке

Сразу после получения прибора аккуратно распакуйте коробку, проверьте содержимое, чтобы убедиться, что все детали присутствуют и были получены в хорошем состоянии. Немедленно уведомите грузоотправителя и сохраните упаковочный материал для проверки, если какие-либо детали окажутся поврежденными при транспортировке или если на самой коробке появятся признаки неправильного обращения. Сохраните коробку и все упаковочные материалы. В случае, если товар должен быть возвращен на завод, важно, чтобы единица была сохранена оригинальная заводская коробка и упаковка.

**Внимание: Прочтите эти инструкции перед использованием.**

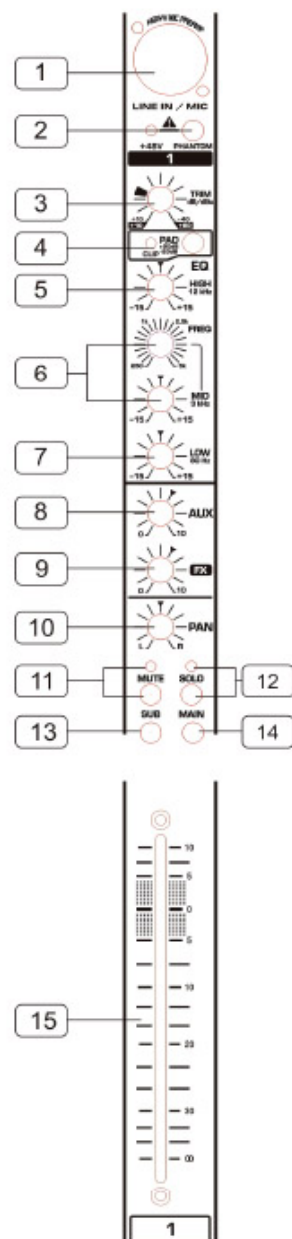
**Повреждения от неправильного использования не покрываются гарантией**

- Сохраните эти инструкции.
- Перед использованием убедитесь, что сетевое напряжение соответствует напряжению питания усилителя. Требуемое напряжение указано на корпусе устройства.
- Устройство предназначено только для эксплуатации внутри помещений!
- Во избежание риска возникновения возгорания/повреждения электроток не используйте этот прибор вблизи воды. Убедитесь, что во время использования прибором вблизи нет легковоспламеняющихся материалов.
- Не перекрывайте вентиляционные отверстия. Устанавливать прибор только в соответствии с инструкциями.
- Всегда отключайте прибор от сети электропитания перед обслуживанием/заменой лампы или предохранителя. Используйте аксессуары только те, что указаны изготовителем.
- Не пытайтесь подвергать прибор ремонту самостоятельно, это приведет к аннулированию гарантии производителя. В случае, если Вашему прибору требуется техническое обслуживание, пожалуйста, свяжитесь с производителем или дилером.

## Преимущества:

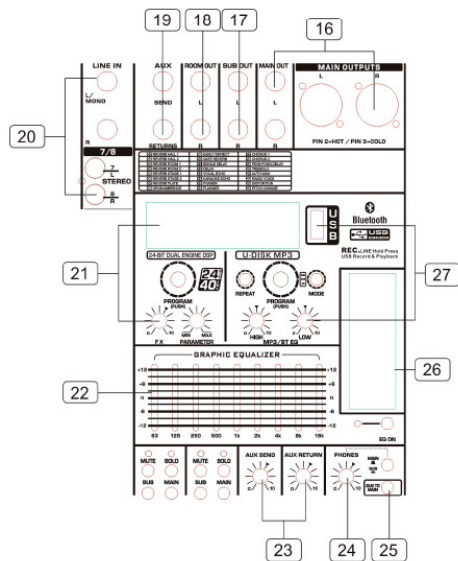
- Микшер выполнен в современном эргономичном корпусе из качественных материалов.
- Чтобы пользователь мог получить максимальную отдачу от этих функций, инженеры компании уделили большое внимание совершенствованию качества звука.
- Аналоговые сигналы передаются по максимально короткому тракту и преобразуются в цифровую форму 24-разрядным высококачественным АЦП. Таким образом, устройство обеспечивает оптимальные условия передачи сигналов на стадию цифрового микширования.
- GrandVox PM-8FX имеет балансные микрофонные входы с низким уровнем шума. Кроме того, микшер поддерживает фантомное питание для микрофонов отдельно на каждый канал.
- Устройство имеет 24-битный процессор эффектов, что позволит вам не ограничивать себя в своем творчестве и найти необходимый эффект.
- 100-мм фейдеры позволяют более точно настроить уровень сигнала.
- Встроенный MP3 с функцией записи позволяет воспроизводить и записывать необходимые MP3-треки. Имеет USB-разъем для подключения к внешнему накопителю.
- Беспрецедентная функциональность в этой ценовой категории делает этот микшер лучшим вариантом для тех, кто внимательно относится к своим расходам.

## Элементы управления



## Элементы управления

1. MIC/LINE] Моно вход. Используется для подключения микрофона, музыкального инструмента, или другого аудио-устройства (например, плеер). Разъем поддерживает как XLR, так и Jack штекеры.
2. PHANTOM +48. Этот переключатель включает и выключает фантомное питание. Включите этот переключатель при использовании одного или более конденсаторных микрофонов с фантомным питанием. Индикатор красного цвета загорается, когда включено фантомное питание. Включатель PHANTOM активирует подачу фантомного питания на XLR вход.
3. Регулятор усиления Gain. Этот регулятор управляет мощностью сигнала, вплоть до его пикового значения, когда индикатор пика Clip начинает мигать.
4. Кнопка PAD 20 дБ. Эта кнопка ослабляет входной сигнал на -20 дБ . Вы можете использовать её, если слышите перегрузку, или если индикатор пиков начинает мигать.
5. Управление высокими частотами параметрического эквалайзера.
6. Регулятор настройки средних частот параметрического эквалайзера.
7. Управление низкими частотами параметрического эквалайзера.
8. AUX-регулятор. Используя этот регулятор, можно контролировать уровень канала без эффекта AUX-выходе.
9. Регулятор эффекта. Изменяет параметры выбранного эффекта.
10. PAN Control Контроль панорамы. Направляет сигнал в правый или левый канал для получения необходимого стереоэффекта.
11. Кнопка MUTE. Отключает канал. При этом загорается красная лампочка.
12. Solo-кнопка канального мониторинга. Нажмите эту кнопку для мониторинга уровня сигнала до фейдера. Уровень выбранного сигнала будет отражаться на основном индикаторе. В случае превышения уровня отрегулируйте его регулятором Gain Trim.
13. Sub-кнопка. При ее нажатии сигнал направляется в выход Sub.
14. Main-кнопка. При ее нажатии сигнал направляется в выход Main L/R.
15. CHANNEL VOLUME FADER. Этот фейдер задает уровень громкости канала.



16. Main out. Вы можете использовать эти выходы, например, для подключения к усилителю мощности, управляющему основными громкоговорителями. Также имеет выходы на разъем XLR и Jack.

17. Sub out - выход управляемого сигнала назначенных на него каналов. Используется для подключения сабвуферов или иных дополнительных усилителей.

18. Room out - стереовыход на мониторинг.

19. Aux send - посыл балансного Aux-сигнала. Aux returned - возврат балансного сигнала с внешних эффектов.

20. Стереовыход L/R на стереоканалы. Разъемы Jack и RCA.

21. Секция управления эффектами. Регулятор-кнопка Programm - крутите для выбора эффекта и нажмите для подтверждения выбора. Регулятор FX - уровень эффекта. Регулятор Parameter - время эффекта.

22. Выходной графический 9-полосный эквалайзер. Позволяет вам настроить звучание под акустику помещения, интенсивность эффекта.

23. Aux-регуляторы. Aux Send - уровень посылы. Aux returned - уровень возврата. EQ on - кнопка вкл/выкл эквалайзера.

24. Регулятор уровня звукового сигнала в наушниках. Рядом располагается кнопка Main Sub, которая позволяет выбирать для мониторинга Main или Sub канал.

25. Кнопка Sub to Main направляет sub-сигнал в Main.

26. LEVEL METER. Индикатор уровня. Старайтесь работать до 0 дБ и не допускайте загорания лампочки Peak.

27. MP3 Bluetooth. Регулятор Programm позволяет выбирать треки для воспроизведения. Прокрутите регулятор для выбора и нажмите для подтверждения. Кнопка Mode - выбор режима. Кнопка Repeat - повтор. Регуляторы High/Low - эквалайзер MP3 Bluetooth модуля

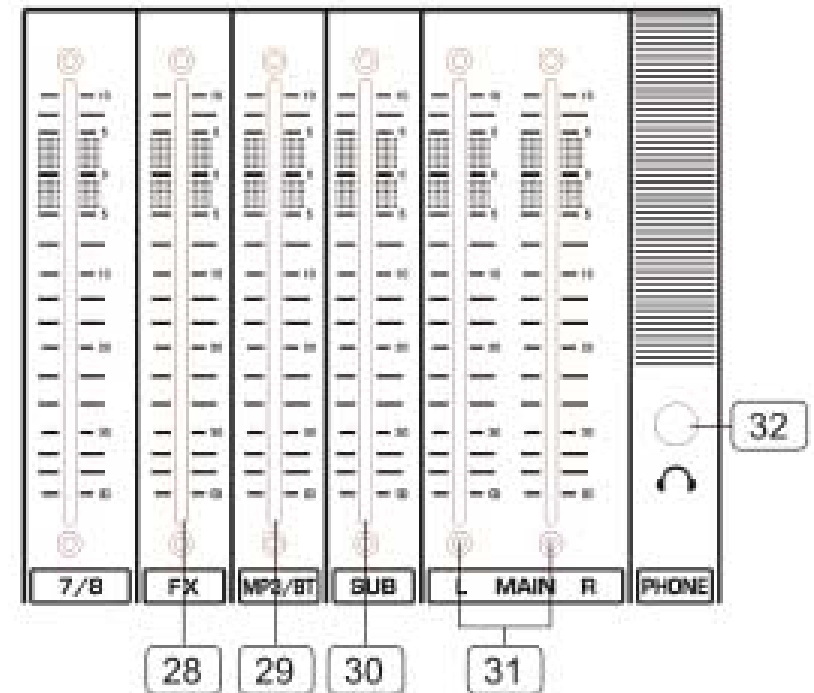
28. Регулятор FX - регулятор уровня эффектов.

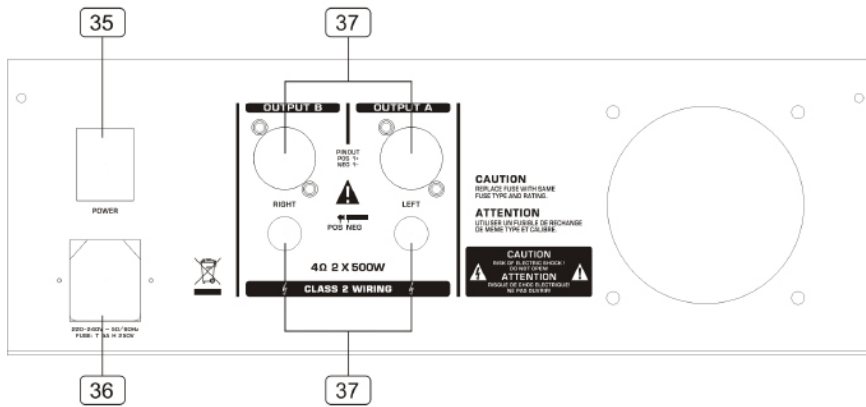
29. MP3/BT - регулятор уровня MP3 Bluetooth.

30. SUB - регулятор уровня подгруппы.

31. MAIN L/R - регулятор уровня основного стереовыхода MAIN.

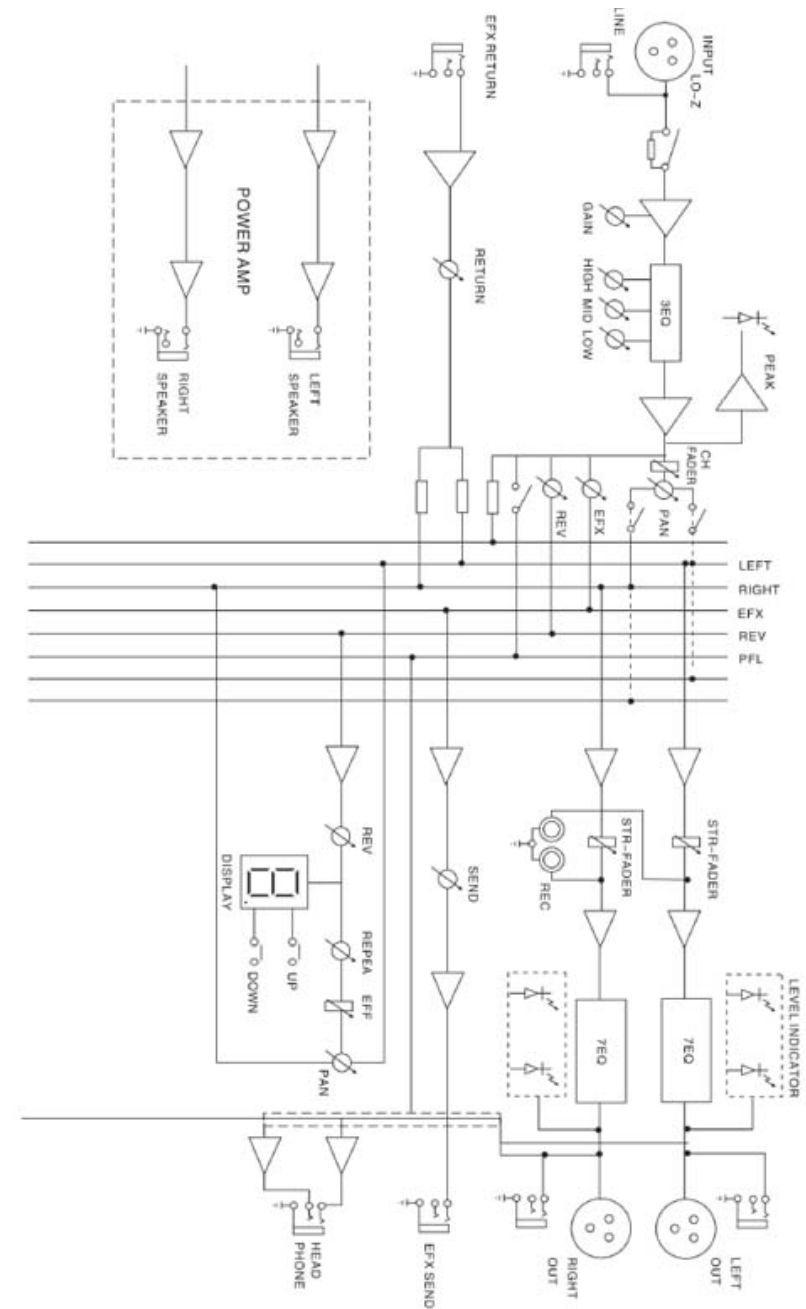
32. PHONE - разъем для наушников.





- 35. Кнопка Включения.
- 36. Разъем для сетевого шнура.
- 37. Выходы Speak On/Jack для подключения пассивной акустики (используйте для подключения акустический кабель)

### Блок-схема





## Технические характеристики:

Общие каналы	8
Каналы	4Mono+2Stereo
Канальный эквалайзер	4 полосы с параметрической серединой
AUX Send (посыл)	1
Return Return (возврат)	1
Процессор эффектов	24Bit DSP
Главный выход	1 Stereo
Подгруппы	2 стерео (Sub, Room)
Фантомное питание	48V DC отдельное включение на каждый канал
Выходной эквалайзер	9-полосный, графический
MP3	U-disk MP3 с функцией записи
Bluetooth	Есть
Фейдеры	100 мм
MP3/BT EQ	2-полосный. НЧ/ВЧ
Выходная мощность	2 x 500BT (4 Ω); 2 x 350BT (8 Ω)

Гарантийный талон № \_\_\_\_\_

Изделие/Модель: Микшерный пульт GrandVox PM-8FX

Фирма/Продавец: \_\_\_\_\_

Дата продажи « \_\_\_\_ » \_\_\_\_\_ 20 \_\_\_\_ г.

М.П.

Год производства: \_\_\_\_\_ г.

Страна происхождения: Китай

### Гарантийное обязательство

Настоящая гарантия предоставляется продавцом и действует в соответствии с установленным действующим законодательством России. Настоящий Гарантийный талон выдается покупателю (потребителю) в момент приобретения им товар и является единственным и достаточным документом, подтверждающим право покупателя (потребителя) на бесплатное гарантийное обслуживание товара в Авторизованном сервисном центре в течение гарантийного срока. Гарантийное обслуживание (ремонт) в соответствии с настоящей гарантией включает в себя бесплатное устранение недостатков производственного происхождения, возникших (обнаруженных) в процессе эксплуатации товара, а также его модернизации или обновление программного обеспечения в течение гарантийного срока в соответствии с гарантийными требованиями Изготовителя.

Гарантийный срок, на указанный товар, составляет 1 (один) год с даты приобретения его покупателем (потребителем).

Данные гарантийные обязательства распространяются только на товар, приобретенных покупателем (потребителем) на территории России.

Покупатель \_\_\_\_\_ « \_\_\_\_ » \_\_\_\_\_ 20 \_\_\_\_ г.

подпись