

SAMSON®

Портативный звукоусилительный комплект мощностью 300 Вт

XP 308 i

Руководство пользователя

Компания «AVALLON»

Москва | Аваллон | Главный офис и салон
ул. Новорязанская, д.30А
тел: (495) 733-97-81, 733-97-82
факс: (495) 733-97-86
сайт: www.avallonltd.com
e-mail: info@avallonltd.com

Москва | Аваллон | Чертаново
ул. Кировоградская, д.15
ТЦ "Электронный рай", павильоны 1 П-11, 1 П-12
тел: (495) 589-02-68

Санкт-Петербург | Аваллон
ул. Комиссара Смирнова, д.15, подъезд 7, офис 325
тел.: (812) 542-43-80
тел./факс: (812) 542-68-31
e-mail: sp1@avallonltd.com

McGrp.Ru

Нижний Новгород | Аваллон
Нижне-Волжская набережная, 9/1-3А
тел.: (831) 430-36-84
тел./факс: (831) 430-36-44
e-mail: music@avallon.nnov.ru

Чебоксары | Аваллон
Эгерский бульвар, д.36, офис 262
тел./факс: (8352) 54-67-17
e-mail: avallon-chit@mail.ru

Уфа | Аваллон
ул. Кустарная, д.17
тел.: (3472) 92-55-24
e-mail: avallonufa@yandex.ru

Орел | Аваллон
ул. Советская, д.15
тел.: (4862) 54-21-63
e-mail: avall57@om.ru

Ижевск | Аваллон
ул. Максима Горького, д.164
тел.: (3412) 67-85-75
e-mail: svmusic@udmnet.ru

Кирово-Чепецк | Аваллон
тел.: (83361) 2-31-12

Введение

Спасибо вам за приобретение звукоусилительного комплекта Expedition 308i от компании SAMSON Technologies! Данный комплект включает в себя компактный 8-канальный микшерский пульт со встроенным усилителем мощности 2x150 Вт, а также две 2-полосные акустические системы. Благодаря высококачественным компонентам, XR308i звучит чисто и прозрачно. При этом, имея мощность 2x150 Вт, этот комплект обладает удивительной компактностью: все его компоненты соединяются в единый переносной блок. Микшерский пульт можно извлечь из корпуса акустической системы и использовать в настольном исполнении – он включает в себя 4 микрофонных входа, два стерео входа, встроенный процессор эффектов, а также удобный разъем для подключения iPod. Встроенный усилитель идеально согласован с укомплектованными акустическими системами, построенными на основе 8-дюймового НЧ-громкоговорителя и 1-дюймового ВЧ-драйвера. Акустические системы имеют гнездо для установки на стандартную стойку. Если вам необходимо звуковое оснащение небольших кафе, офисов, конференц-залов и т.п., XR308i – идеальное решение.

На страницах этого руководства вы найдете подробное описание функций и особенностей XR308i, а также пошаговые инструкции по использованию и технические характеристики.

Дата покупки _____

Место покупки _____

Серийный номер _____

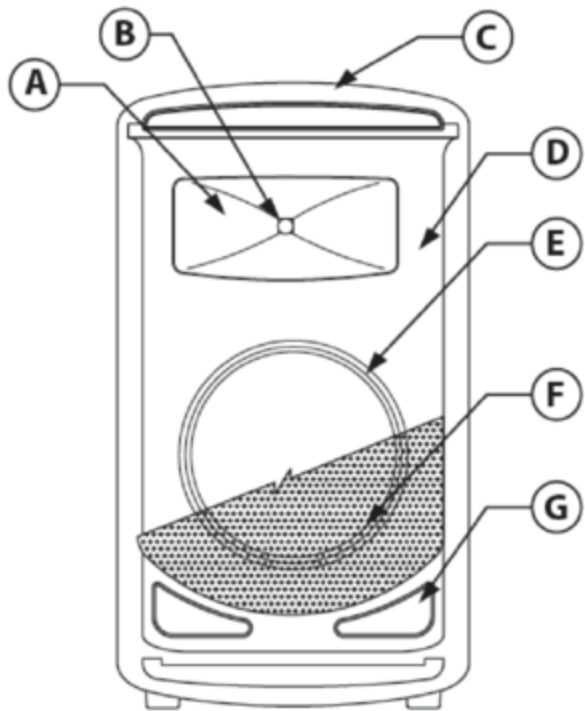
При правильной эксплуатации и бережном уходе XR308i прослужит вам долгие годы. Поэтому мы рекомендуем вам изучить это руководство перед непосредственным использованием XR308i. Помните, что неисправности, вызванные неправильной эксплуатацией, гарантией не покрываются.

Особенности XR308i



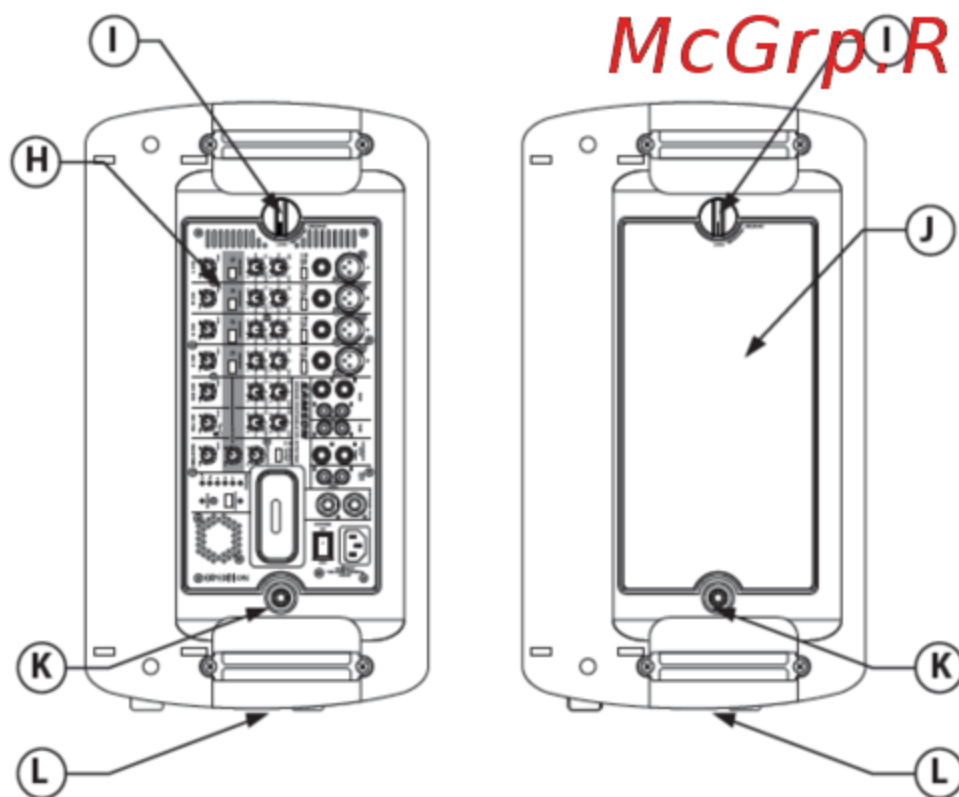
- Компактная звукоусилительная система с 2-полосными акустическими системами мощностью 2x300 Вт
- XR308i имеет ультра-компактную конструкцию, которая позволяет соединять компоненты в единый переносной блок
- 8-канальный микшерский пульт со встроенным усилителем класса D мощностью 2x150 Вт
- 2-полосные акустические системы на основе 8-дюймовых НЧ- и 2-дюймовых ВЧ-излучателей
- Встроенный в микшерский пульт процессор эффектов
- Разъем для подключения iPod
- Различные функции коррекции частотной характеристики сигналов
- 6-сегментный индикатор уровня с индикатором лимитера
- Возможность подключения мониторов

Лицевая панель XR308i



- A. Раструб ВЧ-драйвера, обеспечивающий раскрытие 60°x90° для наиболее оптимального звукового покрытия.
- B. Титановый 1-дюймовый ВЧ-драйвер.
- C. Ручка для переноски.
- D. Корпус из ПВХ-пластика.
- E. 8-дюймовый НЧ-громкоговоритель.
- F. Стальная защитная сетка.
- G. Фазоинвертор.

Задняя панель XR308i

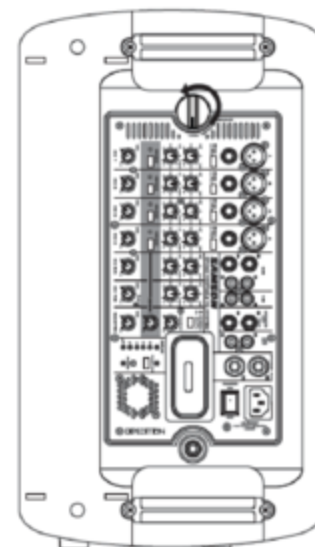


- N. Микшерский пульт со встроенным усилителем.
- I. Поворотный фиксатор, удерживающий микшерский пульт/крышку отсека аксессуаров.
- J. Крышка отсека аксессуаров.
- K. Гнездо входа акустической системы типа TS «джек».
- L. Разъем для установки акустической системы на стандартную стойку.

Быстрый старт

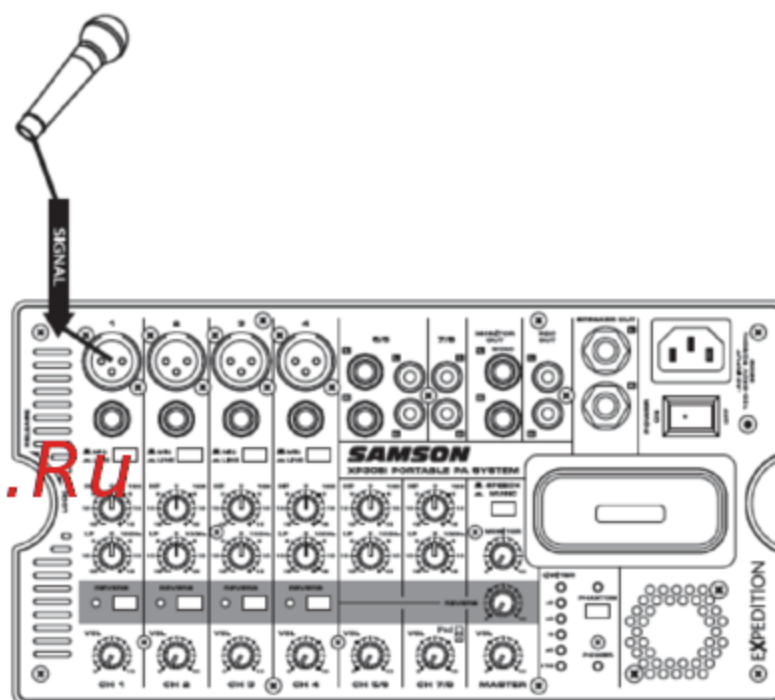
Распаковка и установка:

- Распакуйте все компоненты комплекта и сохраните все упаковочные материалы на весь срок гарантии
- Снимите микшерский пульт, повернув фиксатор в положение RELEASE
- **ВАЖНО!** Поскольку микшерский пульт имеет встроенный усилитель высокой мощности, перед работой всегда извлекайте микшерский пульт из корпуса акустической системы
- Откройте отсек аксессуаров и извлеките из него все имеющиеся кабели
- Закройте отсек аксессуаров крышкой и установите фиксатор в положение LOCK
- Разместите акустические системы по своему усмотрению, подключите их к микшерскому пульту с помощью укомплектованных кабелей (гнезда SPEAKER OUT)



Использование микрофона и других источников сигнала:

- Убедитесь, что выключатель питания микшерского пульта находится в положении OFF
- Установите все регуляторы громкости (VOL) на микшерском пульте в минимальное положение
- Подключите микшерский пульт к электросети с помощью укомплектованного сетевого шнура
- С помощью стандартного микрофонного кабеля подключите микрофон к одному из четырех микрофонных входов (3-контактное гнездо типа XLR) микшерского пульта, например, к каналу 1.
- Включите микшерский пульт
- Установите регулятор громкости выбранного канала примерно на «12 часов».
- Говоря в микрофон, медленно повышайте общую громкость с помощью регулятора MASTER до нужного уровня.
- Линейные источники сигнала, такие как электрогитары, клавишные инструменты, проигрыватели, семплеры и т.д. следует подключать к линейным входам микшерского пульта (гнезда типа TRS). Алгоритм подключения такой же, как и при подключении микрофона.



Примечание: описание органов управления микшерского пульта – на следующей странице

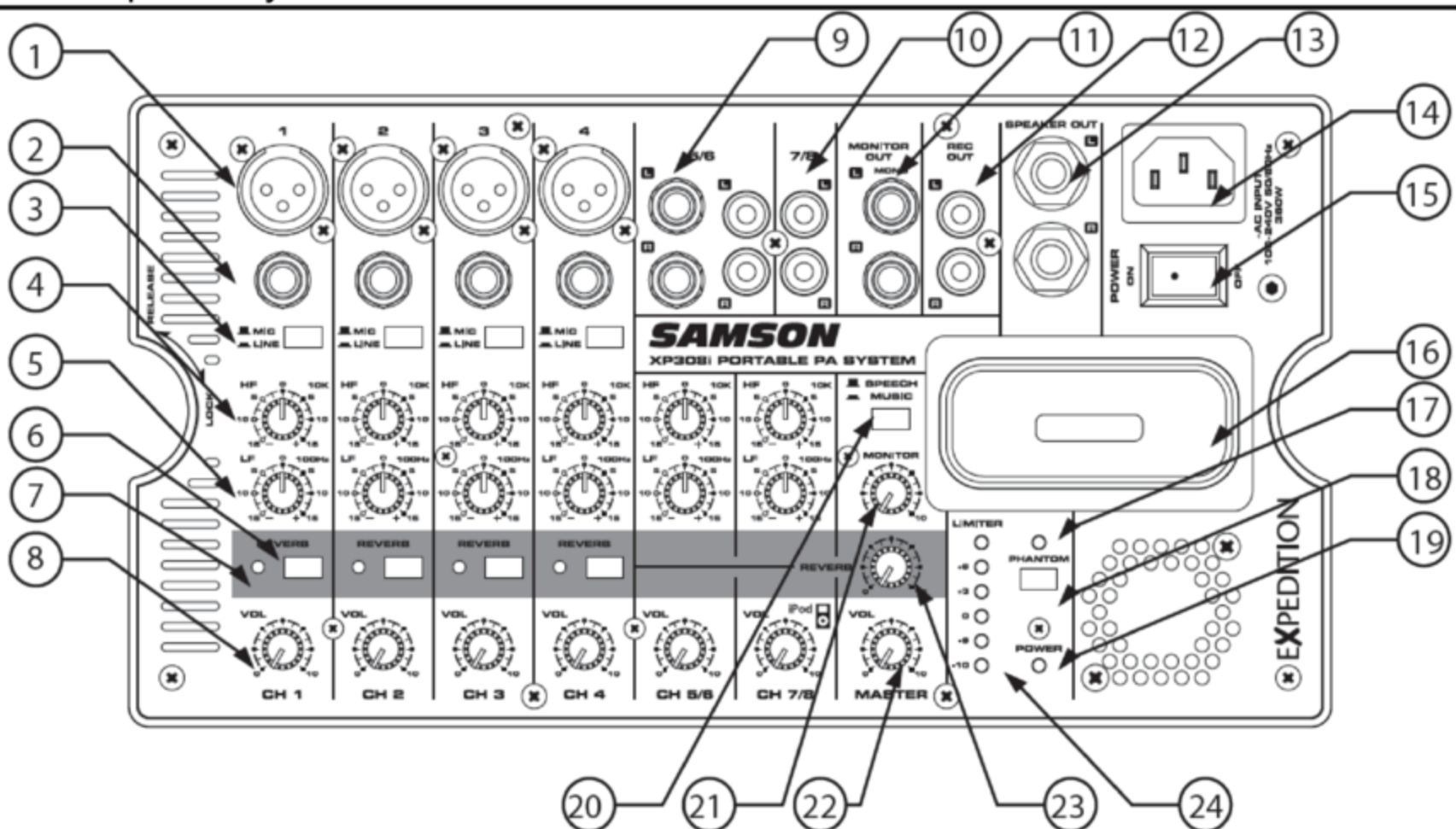
Расположение микрофона – как устранить обратную связь

Эффект «обратной» связи – довольно неприятное явление, которое возникает, когда вы подносите микрофон близко к громко работающей акустической системе. Этот эффект возникает из-за того, что сигнал с микрофона усиливается акустической системой, этот усиленный сигнал попадает в микрофон, затем снова усиливается и так далее. В большинстве случаев рекомендуется располагать микрофоны позади акустических систем, тем самым вы в значительной степени избегаете обратной связи.

Расположение акустических систем

В общем случае при возможности старайтесь устанавливать акустические системы на уровне голов слушателей. Для этого акустические системы XP308i имеют специальный разъем, которые позволяют устанавливать их на стандартной стойке. В маленьких помещениях вы можете положить акустические системы на бок в наклонном положении, чтобы улучшить распространение звуковой энергии.

Микшерский пульт

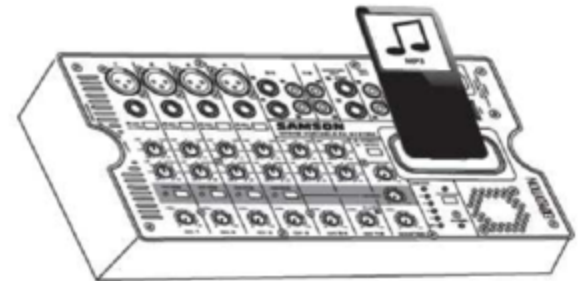
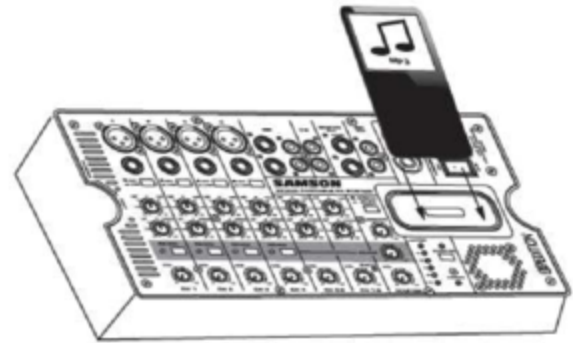


1. Микрофонный вход (каналы 1-4) используется для подключения низкоомных микрофонов.
2. Линейный вход (каналы 1-4) используется для подключения источников сигналов линейного уровня – электрические и электроакустические гитары, клавишные инструменты, семплы, проигрыватели и т.п.
3. Переключатель MIC/LINE используется для установки оптимального уровня входящего сигнала. Если вы используете микрофон, то установите переключатель в положение MIC. Для линейного вход используется положение LINE.
4. Регулятор HF используется для настройки уровня высоких частот входного сигнала (10 кГц) в диапазоне +/-15 дБ. В центральном положении этот регулятор не оказывает воздействие на звучание, таким образом, вы можете ослаблять или усиливать высокие частоты.
5. Регулятор LF используется для настройки уровня низких частот входного сигнала (100 Гц) в диапазоне +/-15 дБ. В центральном положении этот регулятор не оказывает воздействие на звучание, таким образом, вы можете ослаблять или усиливать низкие частоты.
6. Выключатель REVERB (каналы 1-4) используется для добавления к сигналу эффекта реверберации. Данный выключатель работает в паре с регулятором REVERB (23).
7. Индикатор, показывающий активность эффекта реверберации на данном канале.
8. Регулятор VOL используется для настройки громкости сигнала данного канала в общем миксе.
- 9.Stereo вход (канал 5/6) имеет гнезда типа TS и используется для подключения стереофонических источников сигнала – синтезаторов, проигрывателей и т.д.
10. Stereo вход (канал 7/8) имеет гнезда типа RCA и используется для подключения стереофонических источников сигнала – проигрывателей, MP3-плееров и т.д.
11. Гнезда MONITOR OUT – это стерео выход сигнала после регулятора MONITOR, на который поступают сигналы каналов. По сути, это линейный выход общего микса, который можно отправить на дополнительный усилитель.
12. Гнезда REC OUT предназначены для отправки общего стерео микса на записывающее устройство и его уровень на зависит от положения регулятора MASTER.
13. Гнезда SPEAKER OUT используются для подключения микшерского пульта к акустическим системам. **ВАЖНО! Общее сопротивление подключаемых к этому выходу акустических систем не должно быть ниже 4 Ом.**
14. Гнездо для подключения сетевого шнура стандарта IEC.
15. Выключатель питания.
16. Разъем для подключения iPod.
17. Индикатор включенного «фантомного питания».
18. Выключатель «фантомного питания», которое необходимо включать, если вы используете конденсаторные микрофоны. **Перед включением и выключением «фантомного питания» устанавливайте регулятор MASTER в минимальное положение.**
19. Индикатор включенного питания.
20. Переключатель SPEECH/MUSIC используется для корректировки общей частотной характеристики под определенные нужды: положение SPEECH используется для речевых мероприятий, а MUSIC – для музыкальных.
21. Регулятор MONITOR используется для настройки уровня сигнала на выходе MONITOR OUT.
22. Регулятор MASTER используется для настройки общего уровня громкости. В этой точке сигналы входных каналов смешиваются и после этого регулятора общий микс отправляется на встроенный усилитель.
23. Регулятор REVERB определяет общую интенсивность эффекта реверберации.
24. Индикаторы уровня сигнала. Для оптимального соотношения сигнал/шум рекомендуется удерживать уровень сигнала на отметке «+3». Редкое мигание индикаторов «+6» и «LIMIT» допускается, но их постоянное мигание означает перегрузку усилителя, что может привести к неисправности!

Использования разъема для iPod

XR308i имеет разъем для удобного подключения iPod к микшерскому пульта, чтобы обеспечить воспроизведение с него файлов MP3.

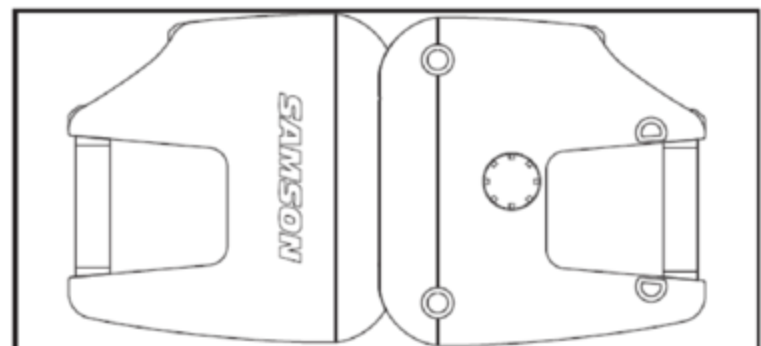
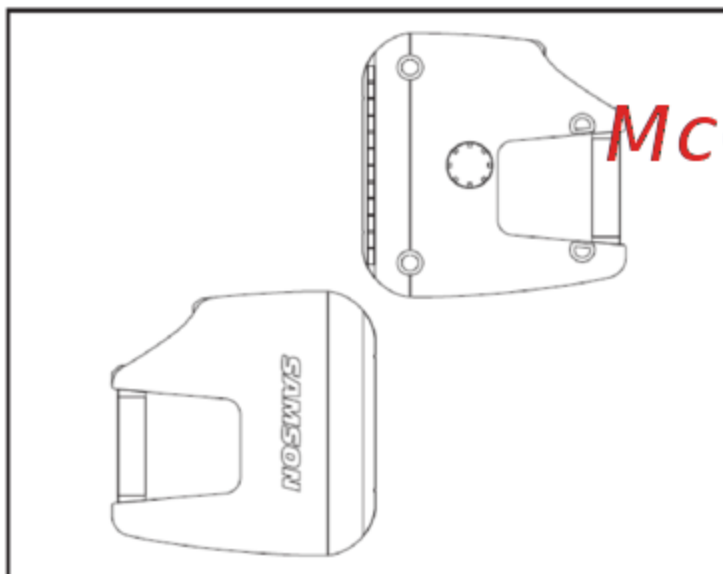
1. Перед подключением iPod убедитесь, что разъемы на микшерском пульте и на вашем плеере совместимы. Если нет, то воспользуйтесь адаптером.
2. Подключите iPod к разъему.
3. В случае подключенного к микшерскому пульту iPod, регулировка его громкости осуществляется с помощью регулятора VOL стерео входа 7/8.



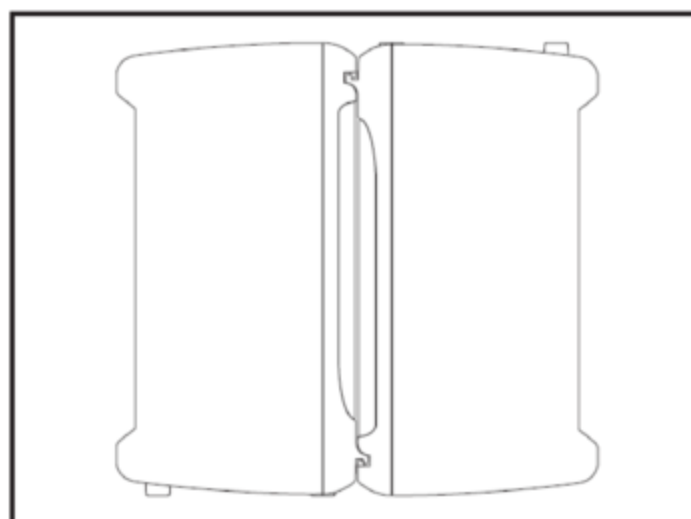
Соединение компонентов XR308i в единый переносной блок

Для удобства переноски вы можете соединить акустические системы XR308i в единый переносной блок.

1. Положите одну из акустических систем на бок.
2. Поднимите вторую акустическую систему боком вверх и соедините акустические системы по направляющим как показано на рисунке ниже:



3. При правильном соединении вы услышите слабый щелчок – это значит, что акустические системы надежно соединены друг с другом.



Технические характеристики

Микрофонный вход	
Входной импеданс	3,6/7,5 кОм (при подключении к XLR/TRS)
Номинальный импеданс нагрузки	600 Ом
Номинальный уровень входа	-36/-26 dBu
Линейный вход	
Входной импеданс	3,6/7,5 кОм (при подключении к XLR/TRS)
Номинальный импеданс нагрузки	600 Ом
Номинальный уровень входа	-6/+4 dBu
Сtereo вход	
Входной импеданс	10 кОм
Номинальный импеданс нагрузки	600 Ом
Номинальный уровень входа	-10 dBu
Выход MONITOR	
Выходной импеданс	1 кОм
Номинальный импеданс нагрузки	600 Ом
Номинальный уровень выхода	+4 dBu
Выход REC OUT	
Выходной импеданс	600 Ом
Номинальный импеданс нагрузки	10 кОм
Номинальный уровень выхода	-10 dBu
Выход SPEAKER OUT	
Выходной импеданс	100 Ом
Номинальный импеданс нагрузки	8 Ом
Номинальная мощность выхода	110 Вт
Максимальный уровень выхода КНИ	McGrp.Ru +22 dBu (MONITOR), +14 dBu (REC), более 110 Вт при 8 Ом <0,01% при +14dBu, 20 Гц... 20 кГц, 10 кОм <1% при 110 Вт, 8 Ом
Частотный диапазон	20 Гц... 20 кГц при 10 кГц, +1/-2 дБ
Шум при макс. чувствительности	-112 dBu (экв.) -90 dBu (ост.) -80 dBu (MONITOR OUT при ном. ур. и все рег. VOL в мин.пол) -70 dBu (MONITOR OUT при макс.ур. и все рег. VOL в мин.пол)
Проникновение каналов (1 кГц)	-70 дБ между входными каналами -70 дБ между выходными каналами
Фантомное питание	+15 В
Питание	100-240 В, 50/60 Гц, 360 Вт
Вес	16,8 кг
Размеры (Ш x Г x В)	510 x 270 x 485 мм